



ЗАКРЫТОЕ АКЦИОНЕРНОЕ ОБЩЕСТВО

ПРОТОН-ИМПУЛЬС

**СВЕТОДИОДНЫЕ
СВЕТИЛЬНИКИ И ЛАМПЫ**

О компании

ЗАО «Протон-Импульс» образовано в 1995 году на базе производственного объединения Министерства электронной промышленности. Сегодня предприятие занимает ведущие позиции в разработке и производстве силовой электроники, светодиодной индикаторной и осветительной продукции.

В составе предприятия — коллективы двух отделов разработок, двух производственных цехов, что позволяет проводить полный цикл выполнения заказов — от разработки изделий, заготовительного производства до сборочного.

Основные группы выпускаемой продукции:

- светодиодные индикаторные лампы СКЛ;
- светильники СП;
- светодиодные осветительные лампы ЛПО, ЛОС, ЛПС;
- светодиодные светильники для лифтовых кабин;
- излучатели полупроводниковые специального назначения (ИП) и лампы полупроводниковые (ЛП) для нужд Министерства обороны;
- твердотельные реле и силовые модули.

Среди наших постоянных потребителей — предприятия оборонно-промышленного комплекса, топливно-энергетического комплекса, в том числе, АЭС, заводы нефте- и газопереработки, машиностроения, черной и цветной металлургии, железнодорожного транспорта, метрополитена.

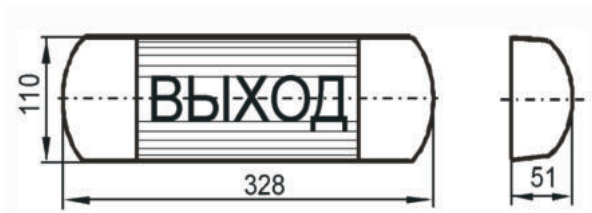
Система менеджмента качества предприятия сертифицирована Ассоциацией по Сертификации «Русский Регистр» и международным органом по сертификации IQNET на соответствие требованиям международного стандарта ИСО 9001:2015, имеется Сертификат, подтверждающий наличие условий, обеспечивающих выполнение государственного оборонного заказа в системе «Электронсерт».

«Внести свой вклад в экономическую и промышленную независимость России, разрабатывая и производя высоко конкурентные изделия электроники для ведущих отраслей промышленности».
Из Миссии ЗАО «Протон-Импульс»



Светильники специального назначения СПА-64

светильник аварийного освещения



Электрические и световые параметры

Напряжение питания, В	Потребляемая мощность, Вт	Степень защиты	Диапазон рабочих температур, °С	Масса, кг
~220 (СПА-64-01 — СПА-64-15, СПА-64-31)	не более 2	IP 20	-20...+40	0,6
±220 (СПА-64-16 — СПА-64-30, СПА-64-32)	не более 5	IP 20	-20...+40	0,6

В качестве аварийного источника питания используется современный литиевый аккумулятор. Время работы СПА-64 в аварийном режиме не менее 3 часов.

Гарантийный срок — 24 месяца.

ТУ ЯШГК. 432229.071.

СПА-64-31 и СПА-64-32 без пиктограмм.

Светильники СПА-64 выпускаются с различными видами пиктограмм:



СПА-64-01



СПА-64-06



СПА-64-11



СПА-64-02



СПА-64-07



СПА-64-12



СПА-64-03



СПА-64-08



СПА-64-13



СПА-64-04



СПА-64-09



СПА-64-14



СПА-64-05

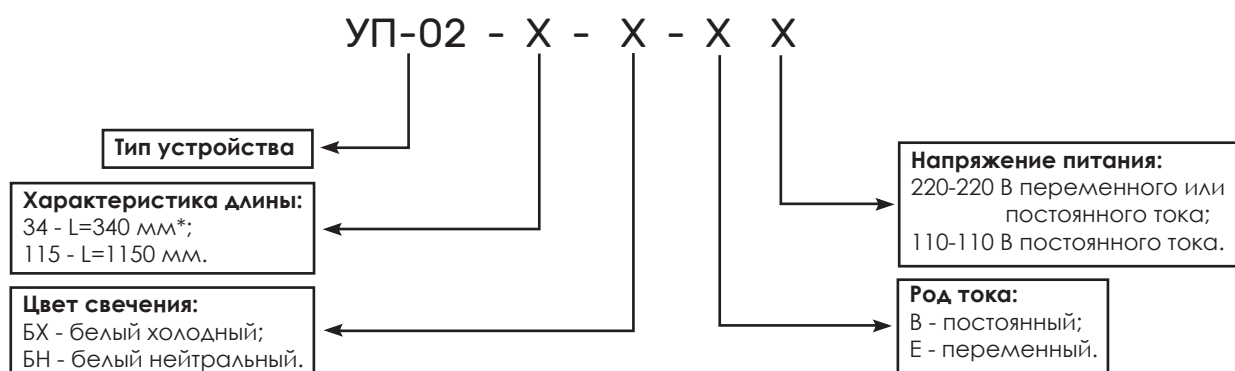


СПА-64-10

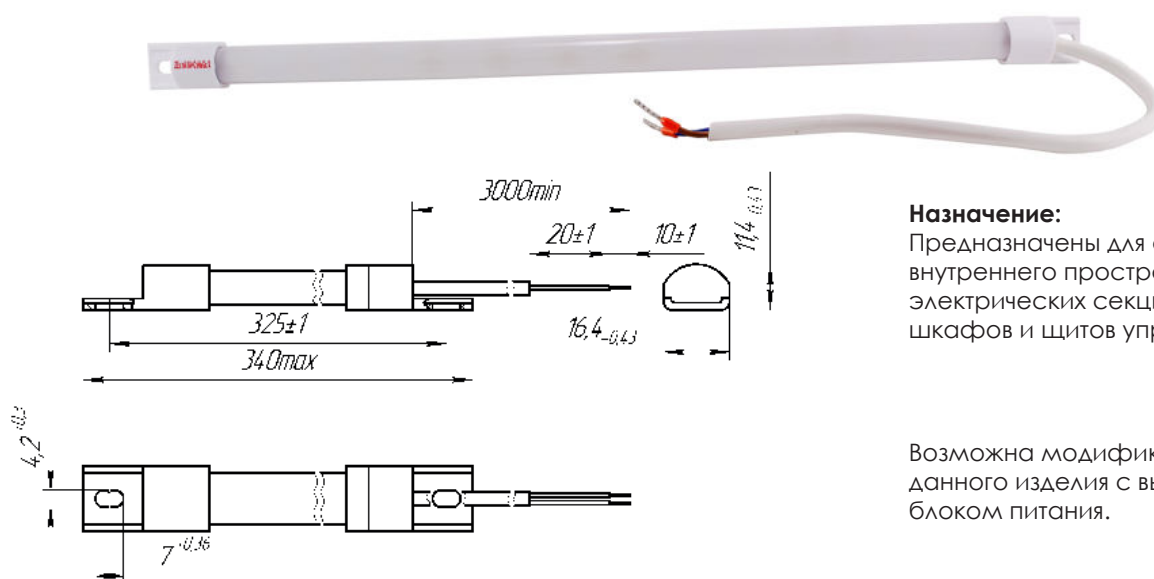


СПА-64-15

Условные обозначения



УП-02



Назначение:

Предназначены для освещения внутреннего пространства электрических секционных шкафов и щитов управления.

Возможна модификация данного изделия с выносным блоком питания.

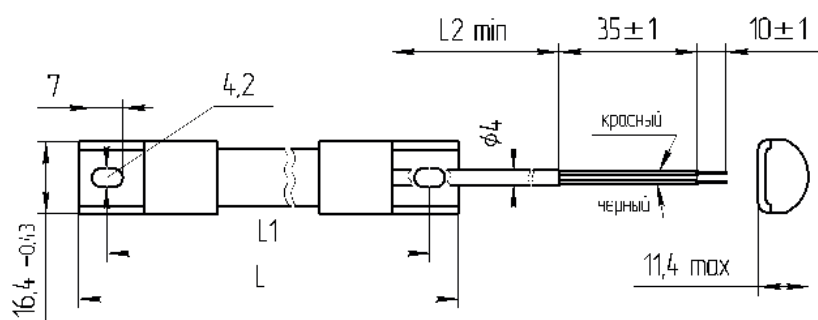
Условное обозначение	Длина корпуса, Lmax	Межцентровое расстояние для крепления, L1	Длина/сечение кабеля	Цвет корпуса и рассеивателя
УП-02-БХ-Е220	340 мм	325 ± 1 мм	3000 мм/0,5 мм	белый матовый
УП-02-БХ-В220				
УП-02-БХ-В110				

Основные технические характеристики

Наименование параметра, единица измерения	Значения		
	В110	В220	Е220
Род тока и напряжение питания, В	±110В	±220В	~220В 50Гц
Потребляемая мощность, не более, Вт	4	4	4
Световой поток, не менее, лм	300	300	300
Освещенность с высоты 1 м в нормальном режиме, не менее, лк	80	80	80
Коррелированная цветовая температура, °К	5500-6500 (белый холодный)		
Масса, г	145		

1. Степень защиты от внешних воздействий — IP 40.
2. Рабочая температура — от -10 °С до +55°С.
3. Корпус изготовлен из трудно горючего поликарбоната.
4. Вид климатического исполнения — УХЛ4.1 по ГОСТ 115150.
5. Гарантийные обязательства — 24 месяца от даты изготовления.
6. Срок службы — не менее 10 лет.
7. ЯШГК 432229. 083ТУ.

УП-02-115-БН-Е220



Назначение:

Предназначены для освещения внутреннего объема холодильного и торгового оборудования.

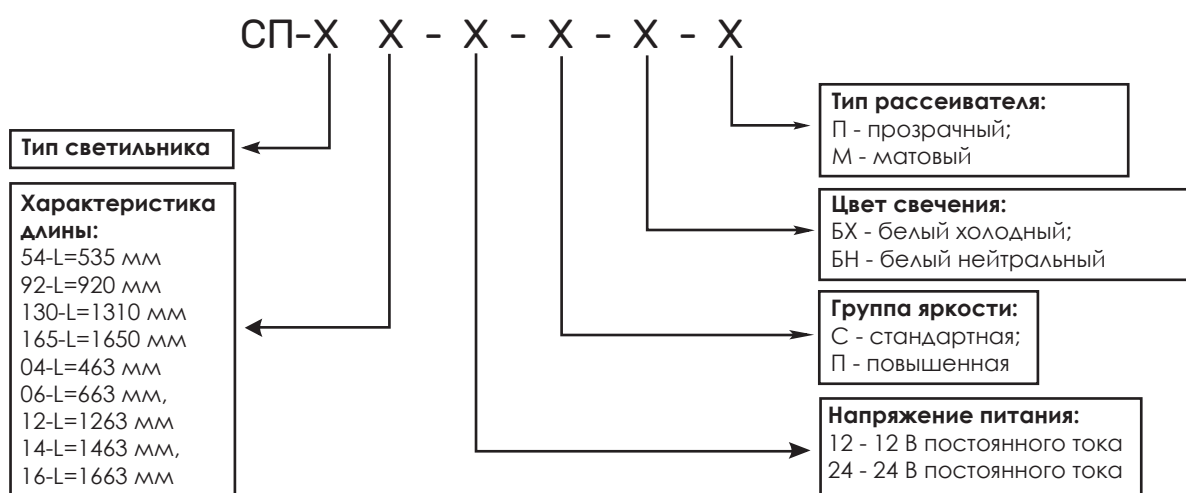
Основные преимущества:

- малое энергопотребление;
- высокая надежность;
- подключение к сети 220 В (позволяет избежать использования сторонних источников питания).

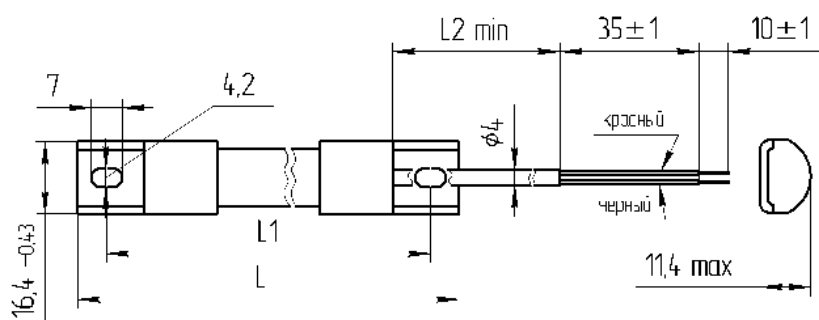
Электрические и световые параметры

Технические характеристики изделия		УП-02-115-БН-Е220
Номинальное напряжение питания, В		220
Род тока		переменный
Световой поток (расчетный), лм		500
Цвет свечения		белый нейтральный
Потребляемая мощность, Вт		не более 12
Габаритные размеры, мм	мах диаметр	11,4
	мах длина	1150
Освещенность с высоты 1 м, лк		не менее 90
Наработка до отказа, ч		не менее 30 000
Степень защиты		IP 65
Стойкость к механическим внешним воздействующим факторам		M1 по ГОСТ 17516.1
Диапазон рабочих температур		от -30°C до +40°C

Условные обозначения



СП-91



Назначение:

Предназначены для освещения внутреннего объема торгового холодильного оборудования.

1. L1 — межцентровое расстояние для крепления светильника.
2. L2 — длина кабеля подключения.
3. Красный провод — плюс.
4. Кабель присоединительный — ПВС 2x0,35/12.
5. Работа при температуре от -30 °С до +50 °С.

Электрические и световые параметры

Условное обозначение исполнения	Напряжение питания, В и род тока	Потребляемая мощность, Вт, не более	Коррелированная цветовая температура, К	Световой поток, лм, не менее	L, мм	L1, мм	L2, мм
СП-91-46-12-БХ-М	12 В постоянного тока	3,3	6 500 белый холодный	220	465	452±1	415
СП-91-54-12-БХ-М		3,6		250	535	522±1	415
СП-91-92-12-БХ-М		6,5		500	920	907±1	1200
СП-91-130-12-БХ-М		14,4		1200	1310	1297±1	865
СП-91-162-12-БХ-М		16		1400	1620	1607±1	955
СП-91-165-12-БХ-М		16		1400	1650	1637±1	665

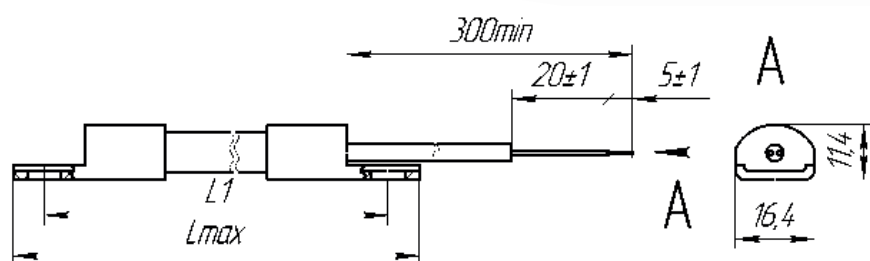
Степень защиты корпуса светильников — IP65 по ГОСТ 14254-96.

Вид климатического исполнения — УХЛ 4.1 по ГОСТ 15150-69.

Рекомендуемые способы крепления:

- лентой двухсторонней клеейкой ЗМ;
- саморезом;
- клипсами.

СП-92



Назначение:

Предназначены для освещения внутреннего объема торгового холодильного оборудования.

1. L1 — межцентровое расстояние для крепления светильника.
2. L3 — длина кабеля подключения.
3. Красный провод — плюс.
4. Кабель присоединительный — ПВС 2x0,35/12.

Электрические и световые параметры

Условное обозначение изделия	Нормируемое напряжение, В и род тока	Потребляемая мощность, Вт, не более	Коррелированная цветовая температура, К	Световой поток, лм не менее	L, мм	L1, мм	L3, мм
СП-92-04-24-С-БХ-П	... 24	2,2	6500	180	463	450±1	400
СП-92-06-24-С-БХ-П		3,3		270	663	650±1	600
СП-92-12-24-С-БХ-П		6,6		540	1263	1250±1	1200
СП-92-14-24-С-БХ-П		7,7		630	1463	1450±1	1400
СП-92-16-24-С-БХ-П		8,8		720	1663	1650±1	1600

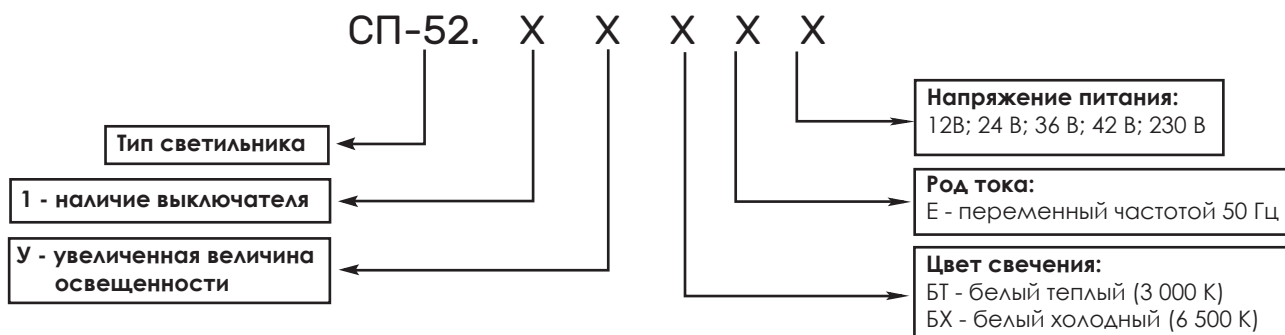
Степень защиты корпуса светильников — IP65 по ГОСТ 14254-96.

Вид климатического исполнения — УХЛ 4.1 по ГОСТ 15150-69.

Рекомендуемые способы крепления:

- лентой двухсторонней клеейкой 3М;
- саморезом;
- клипсами.

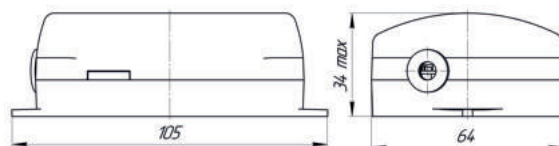
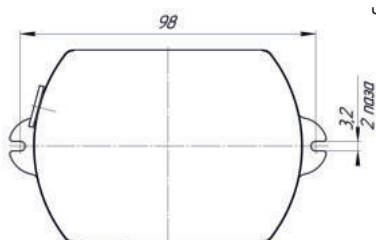
Условные обозначения



СП-52

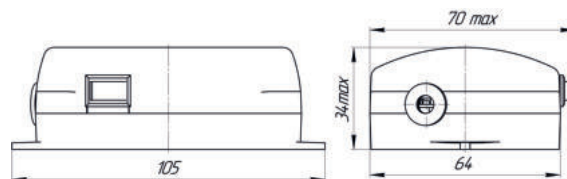
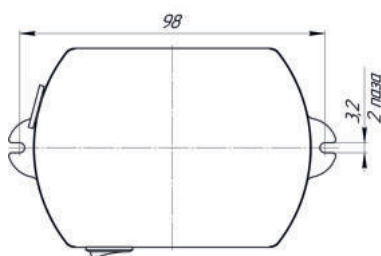
Назначение:

Для использования в качестве вспомогательного и дежурного освещения, в том числе подсветки камер, шкафов, электрощитов.



СП-52.1

Имеет клавишный выключатель для отключения от сети.



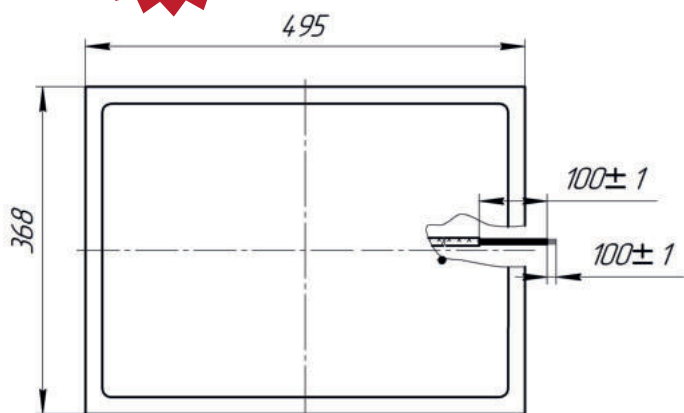
Электрические и световые параметры

Номинальное напряжение, В	Род тока	Ток, мА, не более	Потребляемая мощность, Вт, не более	Цвет свечения	Масса, г не более
12	постоянный	10	5	белый теплый, белый холодный	100
	переменный	20			
24	постоянный	15			
	переменный	30			
36	постоянный	15			
	переменный	30			
42	постоянный	15			
	переменный	30			
230	переменный	30			

Изготавливаются по ЯШГК. 432229.064 ТУ.

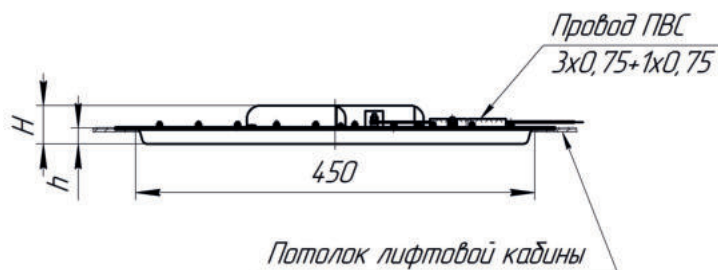
НОВИНКА

СП-80



Назначение:

Для освещения пространства лифта



Электрические и световые параметры

Технические параметры	СП-80	СП-80.1
Количество линий питания	2	1
Напряжение питания U, В	220±10%	
Потребляемая мощность, Вт, не более	25	
Коэффициент мощности	> 0,6	
Цвет свечения	белый холодный	
Коррелированная цветовая температура, К	6 500	
Освещенность в номинальном режиме по оси на расстоянии 2.1 метра, лк, не менее	100	
Масса, кг, не более	3,0	

Светильники рассчитаны на работу не менее 30 000 часов, не боятся вибрации и скачков напряжения, срок эксплуатации не менее 5 лет, являются энергосберегающими.

В светильниках есть функция аварийной подсветки — при отключении электроэнергии свет в кабине лифта горит еще 2 часа.

Рассеиватель светильника негорючий и ударопрочный.

Не содержит вредных веществ и прост в утилизации.

Обладают высокой степенью освещенности кабины.

Есть выбор оттенка свечения.

Простота монтажа.

КОНТАКТЫ

Россия, 302040, г. Орел, ул. Лескова, 19

Тел.: +7(4862) 303-324, доб. 200, 201

E-mail: marketing@proton-impuls.ru

proton-impuls.ru

2021