



ЗАКРЫТОЕ АКЦИОНЕРНОЕ ОБЩЕСТВО

ПРОТОН-ИМПУЛЬС

**СВЕТОДИОДНЫЕ
СВЕТИЛЬНИКИ И ЛАМПЫ**

О компании

ЗАО «Протон-Импульс» образовано в 1995 году на базе производственного объединения Министерства электронной промышленности. Сегодня предприятие занимает ведущие позиции в разработке и производстве силовой электроники, светодиодной индикаторной и осветительной продукции.

В составе предприятия — коллективы двух отделов разработок, двух производственных цехов, что позволяет проводить полный цикл выполнения заказов — от разработки изделий, заготовительного производства до сборочного.

Основные группы выпускаемой продукции:

- светодиодные индикаторные лампы СКЛ;
- светильники СП;
- светодиодные осветительные лампы ЛПО, ЛОС, ЛПС;
- светодиодные светильники для лифтовых кабин;
- излучатели полупроводниковые специального назначения (ИП) и лампы полупроводниковые (ЛП) для нужд Министерства обороны;
- твердотельные реле и силовые модули.

Среди наших постоянных потребителей — предприятия оборонно-промышленного комплекса, топливно-энергетического комплекса, в том числе, АЭС, заводы нефте- и газопереработки, машиностроения, черной и цветной металлургии, железнодорожного транспорта, метрополитена.

Система менеджмента качества предприятия сертифицирована Ассоциацией по Сертификации «Русский Регистр» и международным органом по сертификации IQNET на соответствие требованиям международного стандарта ИСО 9001:2015, имеется Сертификат, подтверждающий наличие условий, обеспечивающих выполнение государственного оборонного заказа в системе «Электронсерт».

«Внести свой вклад в экономическую и промышленную независимость России, разрабатывая и производя высоко конкурентные изделия электроники для ведущих отраслей промышленности».
Из Миссии ЗАО «Протон-Импульс»



Лампы полупроводниковые коммутаторные (СКЛ)

Лампы полупроводниковые коммутаторные СКЛ имеют следующие характеристики:

- Технические условия лампы — ЕНСК.433137.0xx ТУ, где xx соответствует номеру лампы от 01 до 33;
- Высокая надежность. Гарантийный срок хранения — 10 лет с момента изготовления. Гарантийная наработка на отказ — 25 000 часов;
- Температура окружающей среды — от минус 40 до плюс 60 °С. Относительная влажность при температуре 25 °С — не более 98%;
- Высокая экономичность. Потребляемая мощность до 2 Вт;
- Устойчивость к вибрации;
- Возможность универсального использования;
- Защита оборудования от блуждающих токов (СКЛ с порогом срабатывания);
- Стандартный ряд напряжений питания 3-380 В;
- Цвет свечения: красный, желтый, зеленый, оранжевый, синий, белый;
- Выпускаются лампы с прозрачными, окрашенными и матовыми колбами нормальной, повышенной, высокой яркости и сверхъяркие;
- Степень защиты от поражения электрическим током — класс 0 по ГОСТ 12.2.007.0;
- Степень защиты наружной поверхности корпуса лампы от доступа к токоведущим частям, попадания внешних твердых предметов и от проникновения воды — по ГОСТ 14254;
- IP54 — для ламп климатического исполнения УХЛ2.1, ГОСТ 15150;
- IP66 — для ламп климатического исполнения В2, ГОСТ 15150;
- Корпус: белый пластмассовый, черный пластмассовый, металлический (только для СКЛ15, 16, 17, 18),

Область применения

- Производители электроэнергии — в устройствах управления.
- Региональные и межрегиональные электрические сети — в устройствах регулирования и автоматики.
- Предприятия по добыче, переботке и распределению нефте- и газопродуктов — в энергооборудовании и устройствах автоматики.
- Предприятия по добыче и переботке черных и цветных металлов — в технологическом оборудовании и оборудовании энергообъектов.
- Предприятия машиностроения, приборостроения, ОАО РЖД и судостроения.

Условные обозначения (СКЛ)

СКЛ X (X). XX - XX - X - XXX - X - X - X - X ЕНСК.433137.XXX

тип лампы:
от 1 до 26 (для СКЛ1 - 26);
24М (для СКЛ24М);
14Н (для СКЛ14Н).

конструктивное исполнение корпуса для СКЛ11:
1 - наружный диаметр фланца D = 35 мм*
2 - наружный диаметр фланца D = 38 мм
для СКЛ18:
1 - наружный диаметр фланца D = 17* мм
2 - наружный диаметр фланца D = 20 мм
конструктивное исполнение цоколя
для СКЛ24, СКЛ24М:
1 - толщина буртика S = 0,3 мм*
2 - толщина буртика S = 2 мм*

конструктивное исполнение выводов:
1 - винтовые* н(для СКЛ11, СКЛ14);
- гибкие, под пайку* (для СКЛ15 - 19);
2 - винтовые усиленные (для СКЛ11, СКЛ14);
- гибкие под монтаж (винт М3 - для СКЛ15, СКЛ17), (винт М4 - для СКЛ16, СКЛ18);
3 - плоские вилки (для СКЛ12*, СКЛ14 - ИП, СКЛ14 - ИН, СКЛ16 - ИП, СКЛ16 - ИН);
- жесткие под пайку (для СКЛ15 - 18, СКЛ23, СКЛ26).

группа яркости:
А - нормальной яркости*;
Б - повышенной яркости;
В - высокой яркости (для СКЛ1 - СКЛ7, СКЛ9 - СКЛ12, СКЛ14, СКЛ15 - 18);
Г - сверхъяркие (цвет: зеленый, синий, белый) (для СКЛ1 - СКЛ7, СКЛ9 - СКЛ12, СКЛ14).

цвет свечения:
К - красный;
Л - зеленый;
Ж - желтый;
С - синий;
Б - белый;
Р - оранжевый;
КЛ - двухцветный (красный/зеленый для СКЛ11, 12, 14, СКЛ15 - 18, СКЛ14 - ИН, СКЛ16 - ИН, СКЛ33-ИН);
КЖЛ - трехцветный (красный/желтый/зеленый для СКЛ14 - ИП, СКЛ16 - ИП).

цвет корпуса:
Б - белый;
Ч - черный;
МК - металлический (для СКЛ15 - 18).

вид климатического исполнения:
УХЛ2.1*;
В2*** (кроме СКЛ8, 13, 22, 24, СКЛ14 - ИН (ИП), СКЛ16 - ИН (ИП), СКЛ33 - ИН (ИП)).

тип излучателя:
- сферический* (кроме СКЛ16 - ИН (ИП), СКЛ14 - ИН (ИП), СКЛ33 - ИН(ИП));
П - плоский (для СКЛ14);
ИП - для индикаторов положения (СКЛ14 - ИП, СКЛ16 - ИП, СКЛ33 - ИП);
ИН - для индикаторов направления (СКЛ14 - ИН, СКЛ16 - ИН, СКЛ33 - ИН).

величина напряжения порога срабатывания**

Р - порог срабатывания**

вид свечения:
- непрерывный*;
М - мигающий (для СКЛ11, 14).

рабочее напряжение, В

род тока:
≡ - постоянный однонаправленный (однополярный) (DC);
+/- - переменный ток произвольной частоты и формы или постоянный ток любого направления (биполярный);
~ - переменный ток частотой 50 Гц (AC).

линза:
- цветная матовая, цвет соответствует цвету свечения* (кроме белого и синего);
М - белая матовая (кроме СКЛ15 - 19 красного, желтого, оранжевого, зеленого);
П - прозрачная неокрашенная;
Т - прозрачная окрашенная (для СКЛ15 - 18).
Примечание: СКЛ15 - 18 синего, белого, оранжевого цветов свечения выпускаются с прозрачной и матовой линзой.

* В обозначении лампы не указывается.

** Для ламп с установленным порогом срабатывания (СКЛ1, СКЛ11, 12, 14, СКЛ15 - 18, см. таблицу 1, стр. 5

*** Не указывается для СКЛ15 - 19.

СКЛ1, 11, 12, 14, 15 - 18 с порогами срабатывания

Для групп яркости А, Б

Род тока		Напряжение, В	Порог срабатывания, В
Постоянный однонаправленный (1), биполярный (2)	Переменный (3)		
1,2	-	24, 28	10 ± 20%
1,2	-	127	80 ± 20%
1,2	-	220	140 ± 20%
1,2	-	380	220 ± 20%
-	3	127	50 ± 20%
-	3	230	120 ± 20%
-	3	400	140 ± 20%

Конструктивное исполнение выводов



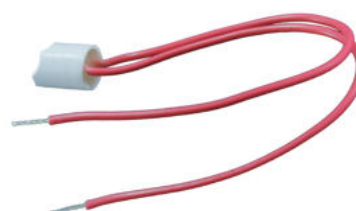
Винтовые усиленные



Винтовые



Гибкие с наконечниками
(под монтаж)



Гибкие
(под пайку)



Ламельные
(плоские вилки)



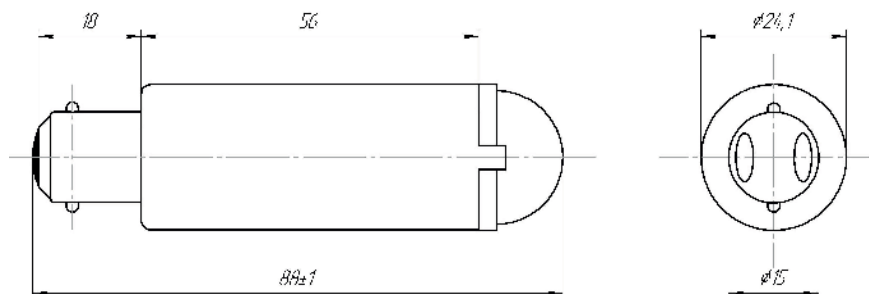
Жесткие
(под пайку)

СКЛ1 (Цоколь В15d/18)



Заменяют лампы накаливания:

СЦ128-8	РН6-15-2
РН6-7,5	РН60-4,8
РН110-8	РН127-8-1
Ж110-8	Ц110-4



Электрические и световые параметры

Род тока	Ток, мА, (не более)	Напряжение, В							Сила света*, мкд (по оси, не менее) цвет свечения по группам яркости				
		3,6, 12,24, 28	36,48, 55,60, 75	110, 127	220	380	127, 50 Гц	230, 50 Гц	400, 50 Гц	А	Б	В	Г
Постоянный однонаправленный ток	30	20	15	7	4				15	36	50	120	500
Переменный ток произвольной частоты или постоянный ток любого направления	30	20	15	7	4								
Переменный ток						15	30	15					

* Параметр обеспечивается конструкцией изделий.

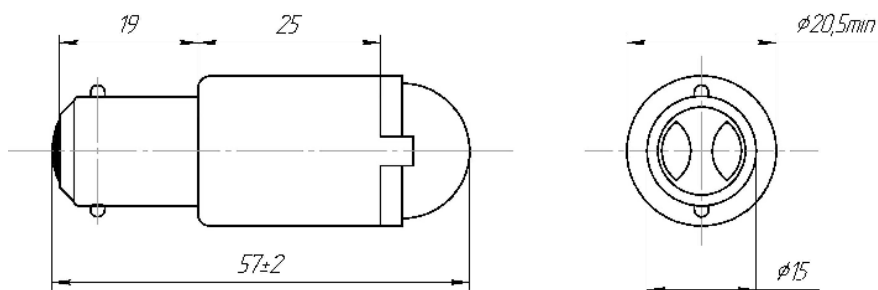
1. Изготавливаются в климатическом исполнении УХЛ 2.1, по отдельному заказу — в климатическом исполнении В2.
2. Белые и синие лампы, а также группы яркости «В» и «Г» изготавливаются начиная с напряжения 12 В.
3. Для ламп постоянного тока:
 - СКЛ1: маркировка корпуса расположена около контакта «-»;
 - СКЛ3: плюсом является нижний контакт в цоколе.
4. Свыше 100 В группа «Г» и 380 В группа «В» изготавливаются с прозрачной колбой.
5. Изделия с напряжением 380 В группы «Г» не изготавливаются.
6. Масса, не более: СКЛ1 - 19 г.

СКЛ2 (Цоколь В15d/19)



Заменяют лампы накаливания:

СЦ128-8	PH60-4,8
PH6-7,5	PH127-8-1
PH110-8	Ж110-10
Ж110-8	



Электрические и световые параметры

Род тока	Ток, мА, (не более)	Напряжение, В						Сила света*, мкд (по оси, не менее) цвет свечения по группам яркости				
		3,6	36,48	110,	220	380	127,	230,	А	Б	В	Г
		12,24	55,60	127			50	50				
Постоянный однонаправленный ток	30	20	15	7	4			15	36	50	120	500
Переменный ток произвольной частоты или постоянный ток любого направления	30	20	15	7	4							
Переменный ток						15	15					

* Параметр обеспечивается конструкцией изделий.

1. Изготавливаются в климатическом исполнении УХЛ 2.1, по отдельному заказу — в климатическом исполнении В2.
2. Белые и синие лампы, а также группы яркости «В» и «Г» изготавливаются начиная с напряжения 12 В.
3. Для ламп постоянного тока:
 - СКЛ2: маркировка корпуса расположена около контакта «-»;
 - СКЛ4: плюсом является нижний контакт в цоколе.
4. Свыше 100 В группа «Г» и группа «В» изготавливаются только с прозрачной колбой.
5. Изделия с напряжением 380 В группы «Г» не изготавливаются.
6. Масса, не более: СКЛ2 - 19 г.

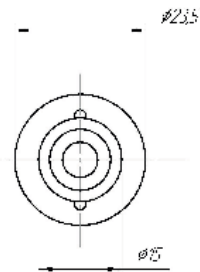
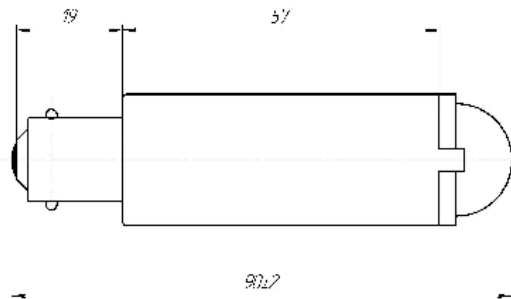
СКЛЗ (Цоколь В15s/19)



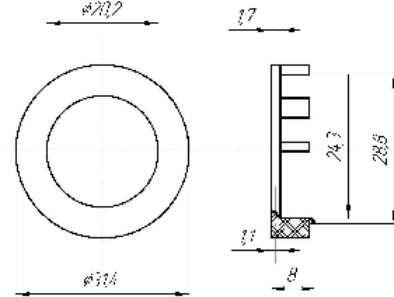
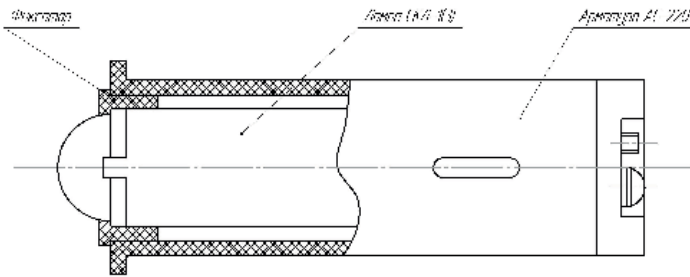
Заменяют лампы накаливания:

СЦ128-8
PH6-7,5
PH110-8

PH60-4,8
PH127-8-1



В арматуре АС-220 СКЛ1 и СКЛ3
используются с фиксатором



Электрические и световые параметры

Род тока	Ток, мА, (не более)	Напряжение, В							Сила света*, мкд (по оси, не менее) цвет свечения по группам яркости				
		3,6, 12,24, 28	36,48, 55,60, 75	110, 127	220	380	127, 50 Гц	230, 50 Гц	400, 50 Гц	А	Б	В	Г
Постоянный однонаправленный ток	30	20	15	7	4				15	36	50	120	500
Переменный ток произвольной частоты или постоянный ток любого направления	30	20	15	7	4								
Переменный ток						15	30	15					

* Параметр обеспечивается конструкцией изделий.

1. Изготавливаются в климатическом исполнении УХЛ 2.1, по отдельному заказу — в климатическом исполнении В2.
2. Белые и синие лампы, а также группы яркости «В» и «Г» изготавливаются начиная с напряжения 12 В.
3. Для ламп постоянного тока:
 - СКЛ1: маркировка корпуса расположена около контакта «-»;
 - СКЛ3: плюсом является нижний контакт в цоколе.
4. Свыше 100 В группа «Г» и 380 В группа «В» изготавливаются с прозрачной колбой.
5. Изделия с напряжением 380 В группы «Г» не изготавливаются.
6. Масса, не более: СКЛ3 - 19 г.

СКЛ4 (Цоколь В15s/19)



Заменяют лампы накаливания:

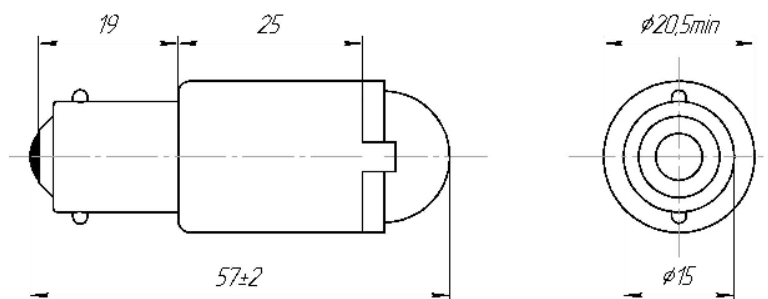
СЦ128-8

PH60-4,8

PH6-7,5

PH127-8-1

PH110-8



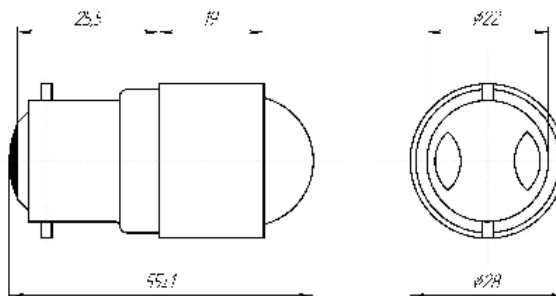
Электрические и световые параметры

Род тока	Ток, мА, (не более)	Напряжение, В						Сила света*, мкд (по оси, не менее) цвет свечения по группам яркости				
		3,6 12,24 28	36,48 55,60 75	110, 127	220	380	127, 50 Гц	230, 50 Гц	А	Б	В	Г
Постоянный однонаправленный ток	30	20	15	7	4			15	36	50	120	500
Переменный ток произвольной частоты или постоянный ток любого направления	30	20	15	7	4							
Переменный ток						15	15					

* Параметр обеспечивается конструкцией изделий.

1. Изготавливаются в климатическом исполнении УХЛ 2.1, по отдельному заказу — в климатическом исполнении В2.
2. Белые и синие лампы, а также группы яркости «В» и «Г» изготавливаются начиная с напряжения 12 В.
3. Для ламп постоянного тока:
 - СКЛ2: маркировка корпуса расположена около контакта «-»;
 - СКЛ4: плюсом является нижний контакт в цоколе.
4. Свыше 100 В группа «Г» и группа «В» изготавливаются только с прозрачной колбой.
5. Изделия с напряжением 380 В группы «Г» не изготавливаются.
6. Масса, не более: СКЛ4 - 14 г.

СКЛ5 (Цоколь В22d/25x26)



Электрические и световые параметры

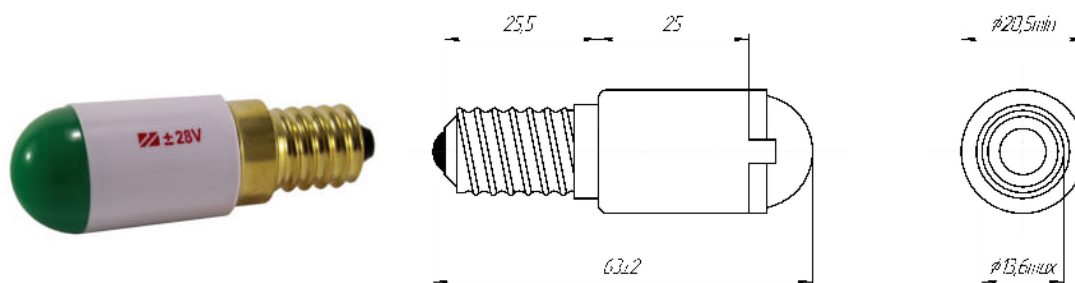
Род тока	Ток, мА, (не более)	Напряжение, В							Сила света*, мкд (по оси, не менее) цвет свечения по группам яркости				
		3	6,12,24, 28,36,48, 55,60,75	110, 127	220	380	127, 50 Гц	230, 50 Гц	400,** 50 Гц	цвет свечения по группам яркости			
										А	Б	В	Г
Постоянный однонаправленный ток	20	20	15	7	4								
Переменный ток произвольной частоты и формы или постоянный ток любого направления		20	15	7	4				15	36	50	120	500
Переменный ток						15	30	15					

* Параметр обеспечивается конструкцией изделий;

** Только для СКЛ5 и СКЛ6.

1. Изготавливаются в климатическом исполнении УХЛ 2.1, по отдельному заказу — в климатическом исполнении В2.
2. Белые и синие лампы, а также группы яркости «В» и «Г» изготавливаются начиная с напряжения 12 В.
3. Для ламп постоянного тока:
 - СКЛ5: маркировка корпуса расположена около контакта «-»;
 - СКЛ6, 7: плюсом является нижний контакт в цоколе;
4. Свыше 100 В группа «Г» и 380 В группа «В» изготавливаются только с прозрачной колбой.
5. Изделия с напряжением 380 В группы «Г» не изготавливаются.
6. Масса, не более: СКЛ5 - 24 г.

СКЛ6 (Цоколь E14/25x17)



Заменяют лампы
накаливания:

PH127-8

Ж75-4

Ж75-8

Электрические и световые параметры

Род тока	Ток, мА, (не более)	Напряжение, В							Сила света*, мкд (по оси, не менее) цвет свечения по группам яркости					
		3	6,12,24, 28,36,48, 55,60,75	110, 127	220	380	127, 50 Гц	230, 50 Гц	400,** 50 Гц	Цвет свечения по группам яркости				
										А	Б	В	Г	
Постоянный однонаправленный ток	20	20	15	7	4									
Переменный ток произвольной частоты и формы или постоянный ток любого направления		20	15	7	4				15	36	50	120	500	
Переменный ток						15	30	15						

* Параметр обеспечивается конструкцией изделий;

** Только для СКЛ5 и СКЛ6.

1. Изготавливаются в климатическом исполнении УХЛ 2.1, по отдельному заказу — в климатическом исполнении В2.
2. Белые и синие лампы, а также группы яркости «В» и «Г» изготавливаются начиная с напряжения 12 В.
3. Для ламп постоянного тока:
 - СКЛ5: маркировка корпуса расположена около контакта «-»;
 - СКЛ6, 7: плюсом является нижний контакт в цоколе;
4. Свыше 100 В группа «Г» и 380 В группа «В» изготавливаются только с прозрачной колбой.
5. Изделия с напряжением 380 В группы «Г» не изготавливаются.
6. Масса, не более: СКЛ6 - 24 г.

СКЛ7 (Цоколь E27/27)

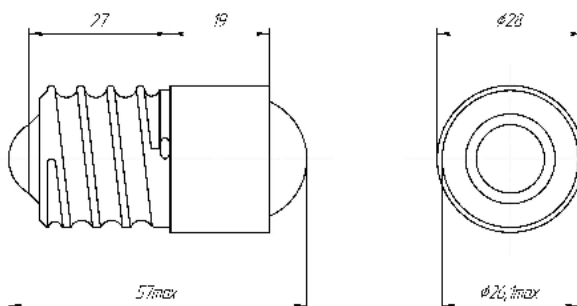


Заменяют лампы
накаливания:

ИКЛ 215-225-8

ИЛЗ 215-225-8

ИЛЖ 215-225-8



Электрические и световые параметры

Род тока	Ток, мА, (не более)	Напряжение, В						Сила света*, мкд (по оси, не менее) цвет свечения по группам яркости					
		3	6,12,24, 28,36,48, 55,60,75	110, 127	220	380	127, 50 Гц	230, 50 Гц	400,** 50 Гц	Группы яркости			
										А	Б	В	Г
Постоянный однонаправленный ток	20	20	15	7	4								
Переменный ток произвольной частоты и формы или постоянный ток любого направления		20	15	7	4				15	36	50	120	500
Переменный ток						15	30	15					

* Параметр обеспечивается конструкцией изделий;

** Только для СКЛ5 и СКЛ6.

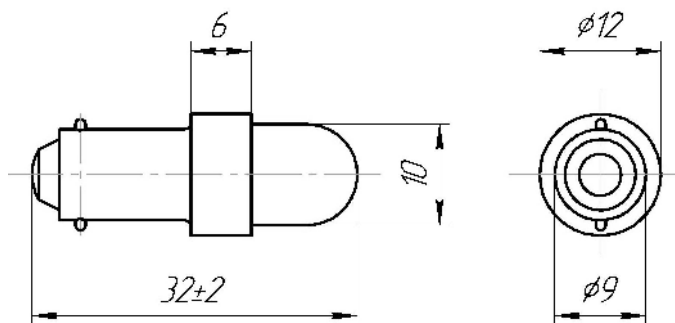
1. Изготавливаются в климатическом исполнении УХЛ 2.1, по отдельному заказу — в климатическом исполнении В2.
2. Белые и синие лампы, а также группы яркости «В» и «Г» изготавливаются начиная с напряжения 12 В.
3. Для ламп постоянного тока:
 - СКЛ5: маркировка корпуса расположена около контакта «-»;
 - СКЛ6, 7: плюсом является нижний контакт в цоколе;
4. Выше 100 В группа «Г» и 380 В группа «В» изготавливаются только с прозрачной колбой.
5. Изделия с напряжением 380 В группы «Г» не изготавливаются.
6. Масса, не более: СКЛ7 - 24 г.

СКЛ8 (Цоколь BA9s)



Заменяют лампы накаливания:

A12-1	A6-5
A12-4-1	A24-1Ж
A12-5	A24-5-1
A12-10	



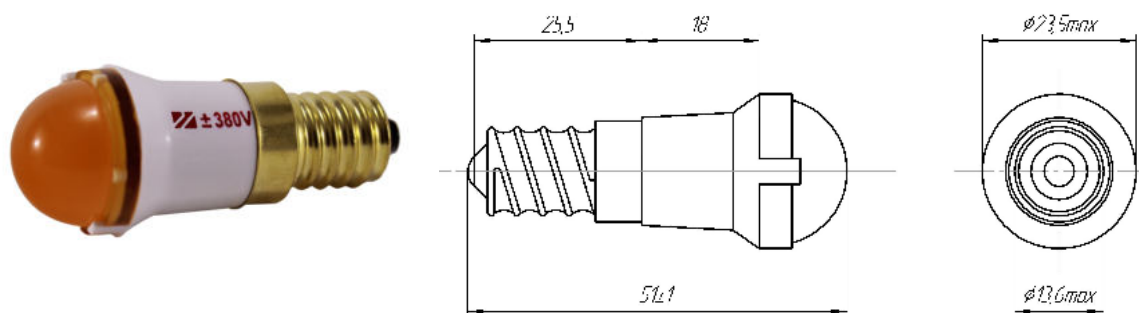
Электрические и световые параметры

Род тока	Ток, мА, (не более)		Напряжение, В								Сила света*, мкд (по оси, не менее) цвет свечения по группам яркости											
	3	6	12, 24, 28	36	48,55, 60,75	110	127	220	380	230, 50 Гц	А				Б				В			
											400	700	500	800	700	1000	600	500	1000	500	250	250
Постоянный однонаправленный ток	20	20	20	20							150	300	150	150	250	300	300	250	500	1000	600	500
					10						100	50	100	100	150	100	200	100	300	150	400	300
					5			3			100	50	100	100	150	100	200	100	300	150	400	300
Переменный ток произвольной частоты или постоянный ток любого направления		20	20	20							150	300	150	150	250	300	500	250	500	1000	500	500
					10						100	50	100	100	150	100	300	150	250	150	250	250
					5		5	5			100	50	100	100	150	100	300	150	250	150	250	250

* Параметр обеспечивается конструкцией изделий.

1. Белые, синие лампы изготавливаются начиная с 6 В.
2. Для ламп постоянного тока плюсом является нижний контакт на цоколе.
3. Изготавливаются в климатическом исполнении УХЛ 2.1.
4. Масса, не более: СКЛ8 - 9 г.

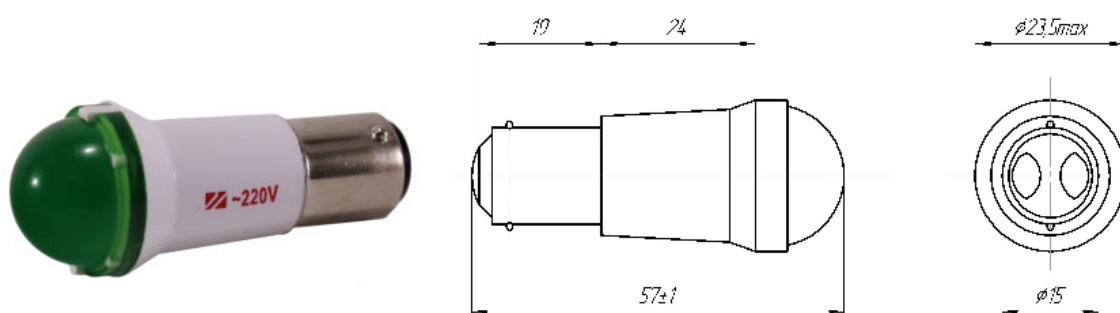
СКЛ9 (Цоколь E14/25x17)



Заменяют лампы накаливания:

PH127-8
Ж75-4
Ж75-6Ж
Ж75-8
СГ60-3

СКЛ10 (Цоколь B15d/19)



Заменяют лампы накаливания:

PH60-4,8
PH110-8
Ж110-8
Ж110-10
Ж110-1

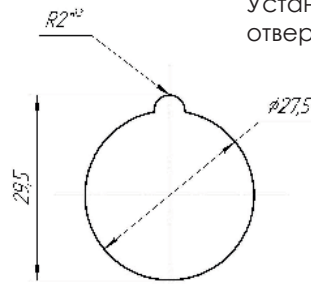
Электрические и световые параметры

Ток, мА, (не более)	Напряжение, В							Сила света*, мкд (по оси, не менее) цвет свечения по группам яркости				
	3	6,12 24,28	36,48, 55,60,75, 110,127	220	380	127, 50 Гц	230, 50 Гц	А	Б	В	Г	
Род тока												
Постоянный однонаправленный ток	20	20	15	7	4							
Переменный ток произвольной частоты или постоянный ток любого направления		20	15	7	4			15	36	50	120	500
Переменный ток						15	15					

* Параметр обеспечивается конструкцией изделий.

1. Изготавливаются в климатическом исполнении УХЛ 2.1, по отдельному заказу — в климатическом исполнении В2.
2. Белые и синие лампы, а также группы яркости «В» и «Г» изготавливаются начиная с напряжения 12 В.
3. Для ламп постоянного тока:
 - СКЛ10: маркировка корпуса расположена около контакта «-»;
 - СКЛ9: плюсом является нижний контакт в цоколе;
4. Свыше 100 В группа «Г» и 380 В группа «В» изготавливаются только с прозрачной колбой.
5. Изделия с напряжением 380 В группы «Г» не изготавливаются.
6. Масса, не более: СКЛ9 - 19 г, СКЛ10 - 19 г.

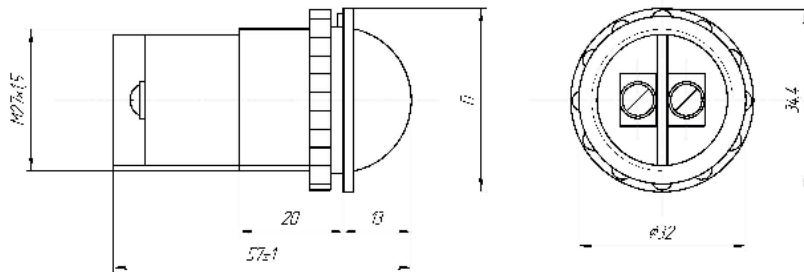
СКЛ11 (Ø 27)



Установочное отверстие в панели

Заменяют арматуры:

АСТЛ-М
АС-220
АЕ



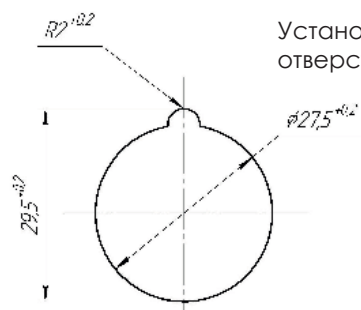
Электрические и световые параметры

Род тока	Ток, мА, (не более)		Напряжение, В								Сила света*, мкд (по оси, не менее) цвет свечения по группам яркости						
	3	6, 12	24,28 36,48	55, 60, 75	110, 127	220	380	127, 50 Гц	230, 50 Гц	400, 50 Гц	Сила света*						
											А	Б	В	Г			
Постоянный однонаправленный ток	30	30	30	30	15	7	4										
Переменный ток произвольной частоты и формы или постоянный ток любого направления	30	30	30	30	15	7	4					15	36	90	500		
Переменный ток								15	30	15							
Двухцветные лампы																	
Переменный ток произвольной частоты и формы или постоянный ток любого направления			20			7						15	36				
Переменный ток									30								

* Параметр обеспечивается конструкцией изделий.

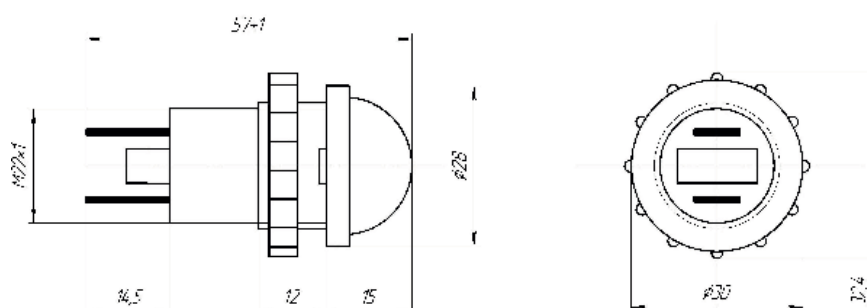
1. Изготавливаются в климатическом исполнении УХЛ 2.1, по отдельному заказу — в климатическом исполнении В2.
2. Белые, зеленые и синие лампы, а также группы яркости «В» и «Г» изготавливаются начиная с напряжения 12 В.
3. Для ламп постоянного тока маркировка расположена около контакта «-».
4. Свыше 110 В группа «Г» и 380 В группа «В» изготавливаются только с прозрачной колбой.
5. Конструктивное исполнение корпуса СКЛ11.(х) ...
 - 1 - D = 35 мм;
 - 2 - D = 38 мм.
6. Изделия с напряжением 380 В группы «Г» не изготавливаются.
7. По отдельному заказу изготавливаются изделия с порогами срабатывания для групп яркости «А» и «Б» (см. таблицу 1 на стр. 5).
8. Красные и желтые лампы на 3 В и 6 В выпускаются только группы яркости «А».
9. Масса, не более: СКЛ11 - 34 г.

СКЛ12 (Ø 22)



Заменяют
арматуры:

АСЛ-М
АСЛ
АМЕ



Электрические и световые параметры

Род тока	Ток, мА, (не более)		Напряжение, В								Сила света*, мкд (по оси, не менее) цвет свечения по группам яркости					
	3	6, 12	24,28 36,48	55, 60, 75	110, 127	220	380	127, 50 Гц	230, 50 Гц	400, 50 Гц	A B B G					
											A	B	B	G		
Постоянный однонаправленный ток	30	30	30	30	15	7	4									
Переменный ток произвольной частоты и формы или постоянный ток любого направления	30	30	30	30	15	7	4				15	36	90	500		
Переменный ток								15	15	15						
Двухцветные лампы																
Переменный ток произвольной частоты и формы или постоянный ток любого направления			20			9					15	36				
Переменный ток								30			15	36				

* Параметр обеспечивается конструкцией изделий.

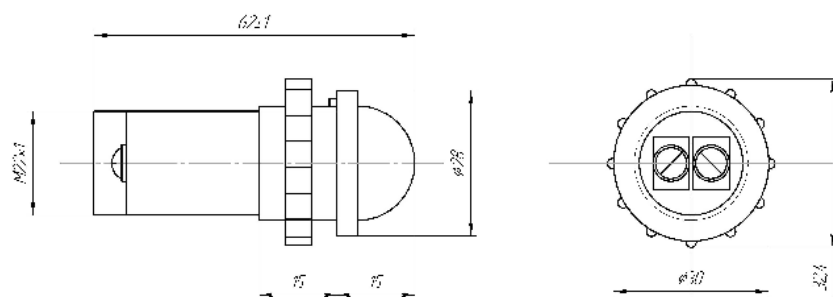
1. Изготавливаются в климатическом исполнении УХЛ 2.1, по отдельному заказу — в климатическом исполнении В2.
2. Белые и синие лампы, а также группы яркости «В» и «Г» изготавливаются начиная с напряжения 12 В.
3. Для ламп постоянного тока маркировка расположена около контакта «-».
4. Свыше 110 В группа «Г» и 380 В группа «В» изготавливаются только с прозрачной колбой.
5. Изделия с напряжением 380 В группы «Г» не изготавливаются.
6. По отдельному заказу изготавливаются изделия с порогами срабатывания для групп яркости «А» и «Б» (см. таблицу 1 на стр. 5).
7. Красные и желтые лампы на 3 В и 6 В выпускаются только группы яркости «А».
8. Масса, не более: СКЛ12 - 19 г.

СКЛ14 (Ø 22)



Заменяют
арматуры:

АСТА-М
АСЛ
АМЕ



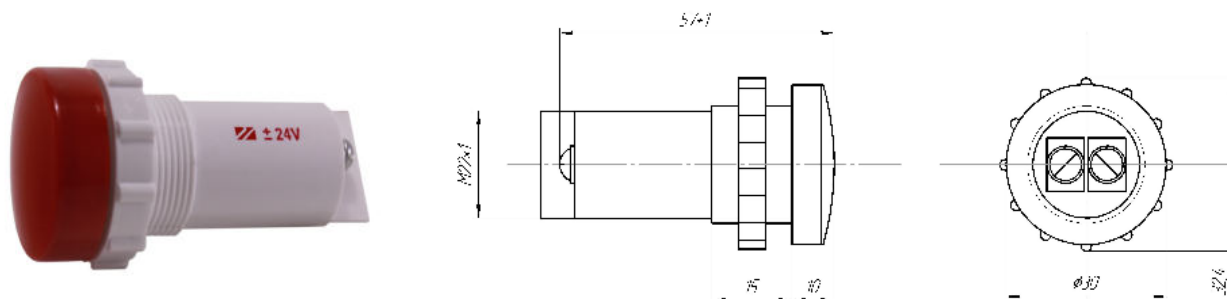
Электрические и световые параметры

Род тока	Ток, мА, (не более)		Напряжение, В								Сила света*, мкд (по оси, не менее) цвет свечения по группам яркости			
	3	6, 12	24,28 36,48	55, 60, 75	110, 127	220	380	127, 50 Гц	230, 50 Гц	400, 50 Гц	A B V Г			
											A	B	V	Г
Постоянный однонаправленный ток	30	30	30	30	15	7	4				15	36	90	500
Переменный ток произвольной частоты и формы или постоянный ток любого направления	30	30	30	30	15	7	4							
Переменный ток								15	30	15				
Двухцветные лампы											15	36		
Переменный ток произвольной частоты и формы или постоянный ток любого направления			20			7							15	36
Переменный ток								30						

* Параметр обеспечивается конструкцией изделий.

1. Изготавливаются в климатическом исполнении УХЛ 2.1, по отдельному заказу — в климатическом исполнении В2.
2. Белые и синие лампы, а также группы яркости «В» и «Г» изготавливаются начиная с напряжения 12 В.
3. Для ламп постоянного тока маркировка расположена около контакта «-».
4. Свыше 110 В группа «Г» и 380 В группа «В» изготавливаются только с прозрачной колбой.
5. Изделия с напряжением 380 В группы «Г» не изготавливаются.
6. По отдельному заказу изготавливаются изделия с порогами срабатывания для групп яркости «А» и «Б» (см. таблицу 1 на стр. 5).
7. Красные и желтые лампы на 3 В и 6 В выпускаются только группы яркости «А».
8. Масса, не более: СКЛ14 - 29 г.

СКЛ14 (Плоский излучатель)



Электрические и световые параметры

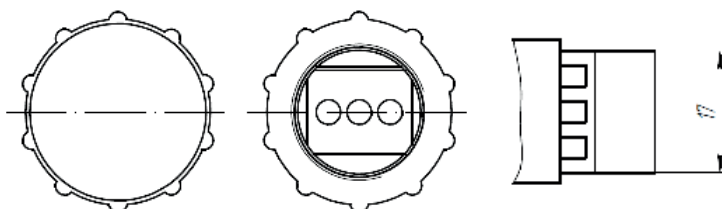
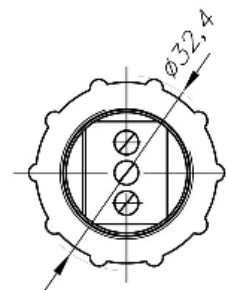
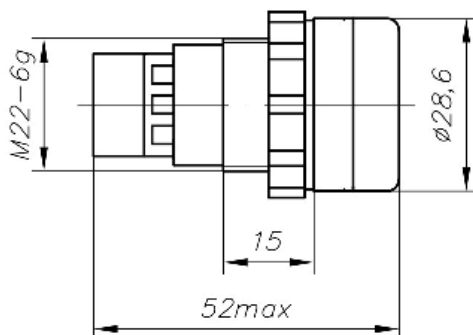
Род тока	Ток, мА, (не более)	Напряжение, В						Сила света*, мкд (по оси, не менее) цвет свечения по группам яркости			
		12,24, 28,36,48	55,75, 110,127	220	127, 50 Гц	230, 50 Гц	400, 50 Гц	А		Б	
								15	7	15	36
Постоянный однонаправленный ток	30										
Переменный ток произвольной частоты или постоянный ток любого направления	20						15	36	50		
		15									
			7								
Переменный ток			20	15	15	15					

* Параметр обеспечивается конструкцией изделий.

НОВИНКА

СКЛ-14Н

СКЛ-14Н предназначены для индикации состояния электрических цепей. Применяются в составе щитового оборудования, в промышленном оборудовании и на объектах энергоснабжения. Лампа СКЛ-14Н является функциональным аналогом лампы AD22DS.



Электрические и световые параметры

Наименование параметра	СКЛ-14Н-3		СКЛ-14Н-2	
Род тока	постоянный однонаправленный		переменный или постоянный любого направления	
Тестовый контакт	есть		нет	
Напряжение питания, В ($\pm 10\%$)	12,24,110	220,380	12,24,110	220,380
Помехозащищенность, В	15% от U ном.			
Ток потребления, не более, мА	30	6	30	6
Потребляемая мощность, не более, Вт	2,0			
Рабочий температурный диапазон, °С	-40, не менее		+60, не более	
Яркость, не менее, кд/м ²	60			
Цвет свечения				

1. Стойкость к внешним механическим воздействиям по ГОСТ 17516.1 группа исполнения - М7. Не является источником электромагнитных полей и излучений.
2. Вид климатического исполнения - УХЛ 2,1 по ГОСТ 15150.
3. Степень защиты от попадания внутрь посторонних твердых тел и воды соответствует исполнению IP54 по ГОСТ 14254-96, IP20 — со стороны контактов.
4. Нарботка до отказа - не менее 25 000 ч.

СКЛ15 (Ø8)

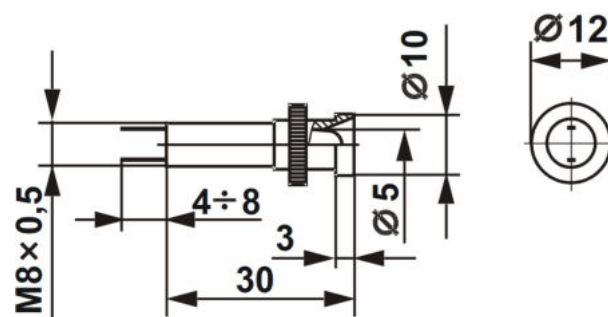
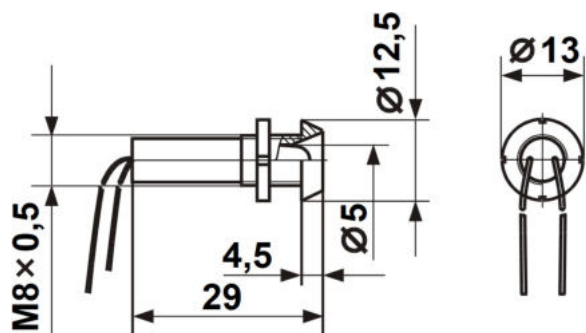


В пластмассовом корпусе



В металлическом корпусе

Заменяют
арматуры:
АСКМ



Электрические и световые параметры

Род тока	Ток, мА, (не более)		Напряжение, В						Сила света*, мкд (по оси, не менее) цвет свечения по группам яркости															
	3	6,12 24,28	36 48	55 60,75	110	127	220	230, 50 Гц	А				Б				В							
									400	150	400	700	300	800	700	1000	300	150	400	300				
Постоянный однонаправленный ток	20	20							400	150	400	700	300	800	700	1000								
			10						150	75	150	250	150	300	250	500	600	500						
				5					100	50	100	150	100	300	150	300	150	400	300					
Переменный ток произвольной частоты или постоянный ток любого направления		20			3	3	3		400	150	400	700	300	800	700	1000								
			10						150	75	150	250	150	300	250	500	600	500						
				5					100	50	100	150	100	300	150	300	150	400	300					
Переменный ток					3	3	3		100	50	100	150	100	300	150	300	150	400	300					
Двухцветные лампы Постоянный ток	20	20			3		5		25							25	50							

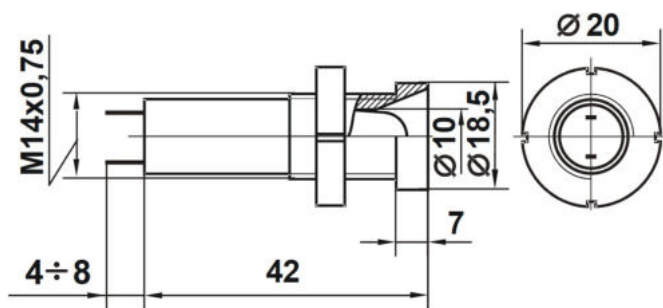
* Параметр обеспечивается конструкцией изделий.

1. Лампы изготавливаются в климатическом исполнении В2.
2. Белые и синие лампы изготавливаются начиная с напряжения 6 В.
3. По отдельному заказу для конструктивных исполнений по выводам 1,2 изготавливаются лампы с длиной выводов более 100 мм.
4. Для ламп постоянного тока маркировка корпуса расположена около контакта «-».
5. Масса, не более: СКЛ15 - 2 г.

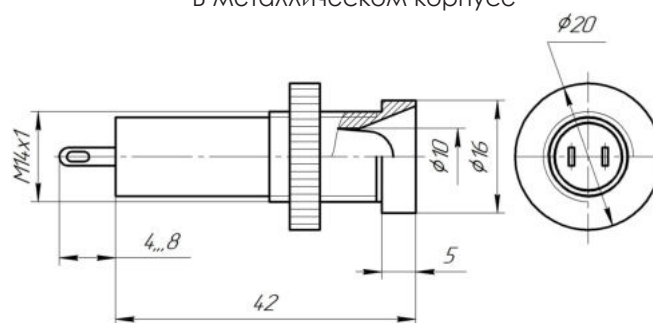
СКЛ16 (Ø14)



В пластмассовом корпусе



В металлическом корпусе



Электрические и световые параметры

Род тока	Ток, мА, (не более)	Напряжение, В									Сила света*, мкд (по оси, не менее) цвет свечения по группам яркости												
		3	6	12 24 28	36	48,55 60,75	110	127	220	380	230, 50 Гц	А				Б				В			
												400	150	400	700	300	800	700	1000	250	500	600	500
Постоянный однонаправленный ток	20	20	20	20								400	150	400	700	300	800	700	1000				
					10							150	75	150	250	150	300	250	500	600	500		
Переменный ток произвольной частоты или постоянный ток любого направления	20	20	20									75	50	100	75	100	200	100	300	150	400	100	
					10							400	150	400	700	300	800	700	1000				
						5	5	5				150	75	150	250	150	300	250	500	600	500		
Переменный ток									2,5			75	50	100	75	100	200	100	180	150	250	150	
									8	5		75	50	100	75	100	200	100	150	250	150		
Двухцветные лампы Постоянный ток			20		15	3	5	8				50		50									

* Параметр обеспечивается конструкцией изделий.

1. Лампы изготавливаются в климатическом исполнении В2.
2. Синие лампы изготавливаются начиная с напряжения 6 В.
3. По отдельному заказу для конструктивных исполнений по выводам 1,2 изготавливаются лампы с длиной выводов более 100 мм.
4. Для ламп постоянного тока маркировка корпуса расположена около контакта («-»).
5. Масса, не более: СКЛ16 - 9 г.

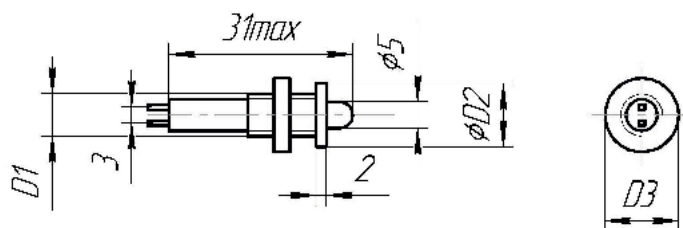
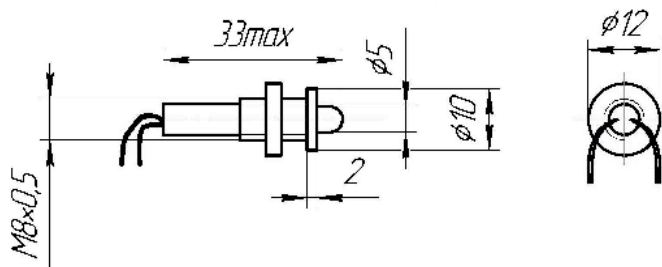
СКЛ17 (Ø8)



В пластмассовом корпусе



В металлическом корпусе



Электрические и световые параметры

Род тока	Ток, мА, (не более)	Напряжение, В							Сила света*, мкд (по оси, не менее) цвет свечения по группам яркости										
		3	6,12 24,28	36 48	55 60,75	110	127	220	230, 50 Гц	А			Б			В			
										400	150	400	700	300	800	700	1000		
Постоянный однонаправленный ток	20	20							400	150	400	700	300	800	700	1000			
			10						150	75	150	250	150	300	250	500	600	500	
				5					100	50	100	150	100	300	150	300	150	400	300
Переменный ток произвольной частоты или постоянный ток любого направления		20				3	3	3	400	150	400	700	300	800	700	1000			
			10						150	75	150	250	150	300	250	500	600	500	
				5					100	50	100	150	100	300	150	300	150	400	300
Переменный ток					3	3	3		100	50	100	150	100	300	150	300	150	400	300
Двухцветные лампы Постоянный ток	20	20				3		5	25			50			25				

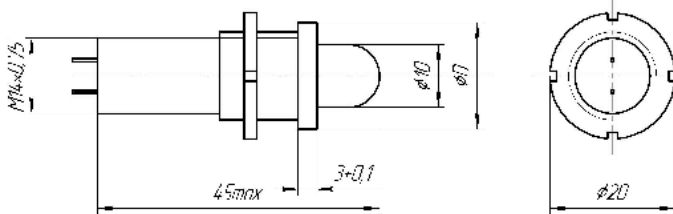
* Параметр обеспечивается конструкцией изделий.

1. Лампы изготавливаются в климатическом исполнении В2.
2. Белые и синие лампы изготавливаются начиная с напряжения 6 В.
3. По отдельному заказу для конструктивных исполнений по выводам 1,2 изготавливаются лампы с длиной выводов более 100 мм.
4. Для ламп постоянного тока маркировка корпуса расположена около контакта «-».
5. Масса, не более: СКЛ17 - 3 г.

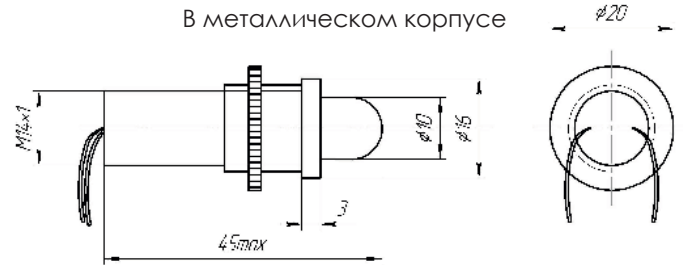
СКЛ18 (Ø14)



В пластмассовом корпусе



В металлическом корпусе



Электрические и световые параметры

Род тока	Ток, мА, (не более)		Напряжение, В								Сила света*, мкд (по оси, не менее) цвет свечения по группам яркости																						
	3	6	12 24 28	36	48,55 60,75	110	127	220	380	230, 50 Гц	А				Б				В														
											400	150	400	700	300	800	700	1000	250	500	600	500	100	300	150	400	100						
Постоянный однонаправленный ток	20	20	20	20							400	150	400	700	300	800	700	1000	250	500	600	500	100	300	150	400	100						
					10							150	75	150	250	150	300	250	500	600	500	75	50	100	75	100	200	100	300	150	400	100	
Переменный ток произвольной частоты или постоянный ток любого направления		20	20	20							400	150	400	700	300	800	700	1000	250	500	600	500	100	300	150	400	100						
					10						150	75	150	250	150	300	250	500	600	500	75	50	100	75	100	200	100	180	150	250	150		
						5	5	5				75	50	100	75	100	200	100	150	250	150	2,5	75	50	100	75	100	200	100	150	250	150	
Переменный ток									2,5		75	50	100	75	100	200	100	150	250	150	8	75	50	100	75	100	200	100	150	250	150		
Двухцветные лампы Постоянный ток			20		15	3	5	8			50																						

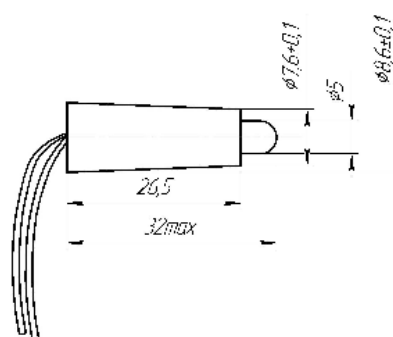
* Параметр обеспечивается конструкцией изделий.

1. Лампы изготавливаются в климатическом исполнении В2.
2. Синие лампы изготавливаются начиная с напряжения 6 В.
3. По отдельному заказу для конструктивных исполнений по выводам 1,2 изготавливаются лампы с длиной выводов более 100 мм.
4. Для ламп постоянного тока маркировка корпуса расположена около контакта «-».
5. Конструктивное исполнение пластмассового корпуса СКЛ18(x).

- 1. D = 17 мм.
- 2. D = 20 мм.

6. Масса, не более: СКЛ18 - 10 г.

СКЛ19 (Ø8)



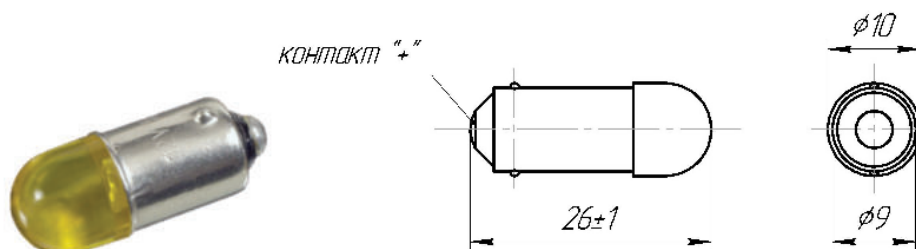
Электрические и световые параметры

Род тока	Ток, мА, (не более)		Напряжение, В						Сила света*, мкд (по оси, не менее) цвет свечения по группам яркости																								
	3	6,12 24,28	36 48	55 60,75	110	127	220	230, 50 Гц	А				Б				В																
									400	700	500	800	700	1000	150	300	150	150	250	300	500	250	500	1000	600	500							
Постоянный однонаправленный ток	20	20							400	700	500	800	700	1000	150	300	150	150	250	300	500	250	500	1000	600	500							
			10						150	300	150	150	250	300	500	250	500	1000	600	500	100	50	100	100	150	100	300	150	300	150	400	300	
				5					100	50	100	100	150	100	300	150	300	150	300	150	300	100	50	100	100	150	100	300	150	300	150	400	300
Переменный ток произвольной частоты или постоянный ток любого направления		20			3	3	3		400	700	500	800	700	1000	150	300	150	150	250	300	500	250	500	1000	600	500							
			10						150	300	150	150	250	300	500	250	500	1000	600	500	100	50	100	100	150	100	300	150	300	150	400	300	
				5					100	50	100	100	150	100	300	150	300	150	300	150	300	100	50	100	100	150	100	300	150	300	150	400	300
Переменный ток					3	3	3	3	100	50	100	100	150	100	300	150	300	150	300	150	300	100	50	100	100	150	100	300	150	300	150	400	300

* Параметр обеспечивается конструкцией изделий.

1. Лампы изготавливаются в климатическом исполнении В2.
2. Белые и синие лампы изготавливаются начиная с напряжения 6 В.
3. Для ламп постоянного тока маркировка корпуса расположена около контакта «-».
4. По отдельному заказу для конструктивных исполнений по выводам 1,2 изготавливаются лампы с длиной выводов более 100 мм.
5. Масса, не более: СКЛ19 - 3 г.

СКЛ22 (Цоколь BA9s)



Заменяют лампы
накаливания:

СМ28
СМН6.3-20

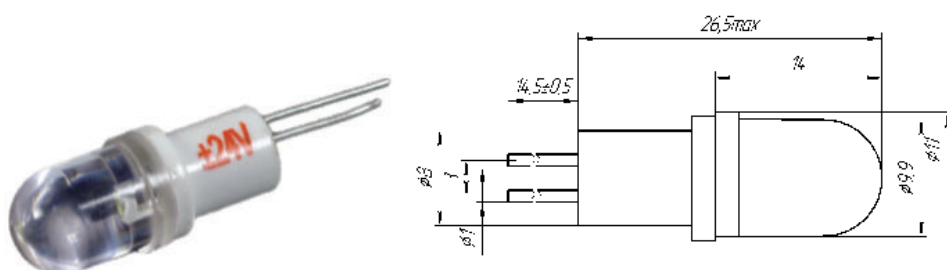
Электрические и световые параметры

Род тока	Ток, мА, (не более)			Напряжение, В			Сила света*, мкд (по оси, не менее) цвет свечения по группам яркости					
	24	28	30	А			Б					
Постоянный однонаправленный ток	7	7	7	100	75	150	200	150	300			

* Параметр обеспечивается конструкцией изделий.

1. Масса, не более: СКЛ22 - 9 г.
2. Изготавливаются в климатическом исполнении УХЛ 2.1.

СКЛ23



Заменяют лампы
накаливания:

СМН10-50-1
СМН10-55-2
СМН5-70
СМН6.3-20-2
СМН9-55-1
СМН9-60-2

Электрические и световые параметры

Род тока	Ток, мА, (не более)			Напряжение, В			Сила света*, мкд (по оси, не менее) цвет свечения по группам яркости			
	24	28	30	А		Б				
Переменный ток произвольной частоты и формы или постоянный ток любого направления	25	25	25	350	300	600	800			

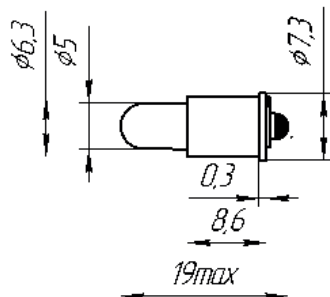
* Параметр обеспечивается конструкцией изделий.

1. Масса, не более: СКЛ23 - 9 г.
2. Изготавливаются в климатическом исполнении В2.

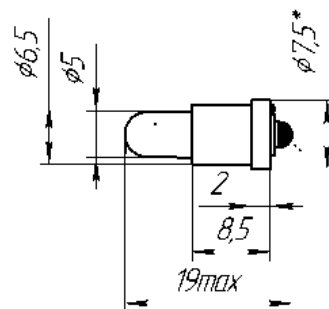
СКЛ24



СКЛ24 (1)
цоколь - mF6



СКЛ24 (2)
цоколь - S6s/10



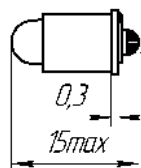
Заменяют лампы
накаливания:

СМ28-0,05
СГ24-1,2
СМ28-1,5

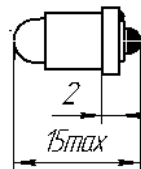
СКЛ24М



СКЛ24М (1)
цоколь - mF6



СКЛ24М (2)
цоколь - S6s/10



Заменяют лампы
накаливания:

СМ28-0,05
СГ24-1,2
СМ28-1,5

Электрические и световые параметры

Род тока	Ток, мА, (не более)			Напряжение, В			Сила света*, мкд (по оси, не менее) цвет свечения по группам яркости						
	24	28	30				А			Б			
Постоянный однонаправленный ток	10	10	10	175	50	150	300	150	800				

* Параметр обеспечивается конструкцией изделий.

1. Изготавливаются в климатическом исполнении УХЛ 2.1.
2. Минусом является нижний контакт на цоколе.
3. СКЛ24М изготавливается только с прозрачной колбой.
4. Возможна обратная полярность при отдельном заказе.

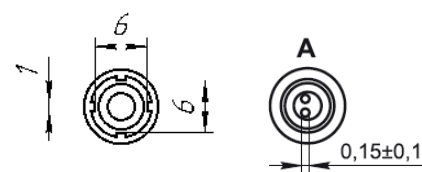
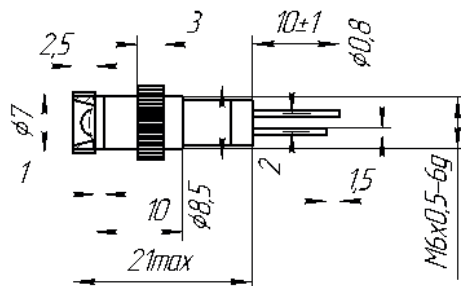
СКЛ26

Лампа полупроводниковая коммутаторная СКЛ26 с установочным размером М6 предназначена для использования в составе электрооборудования в качестве сигнальных и индикаторных ламп.

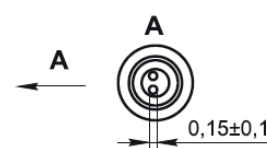
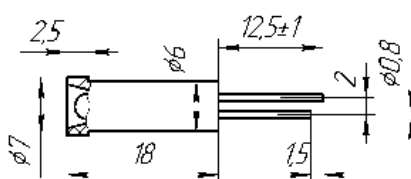
Лампа СКЛ26 разработана для замены ламп накаливания СМН, применяемых в качестве подсветки и индикации режимов работы аппаратуры.



В металлическом корпусе



В пластмассовом корпусе



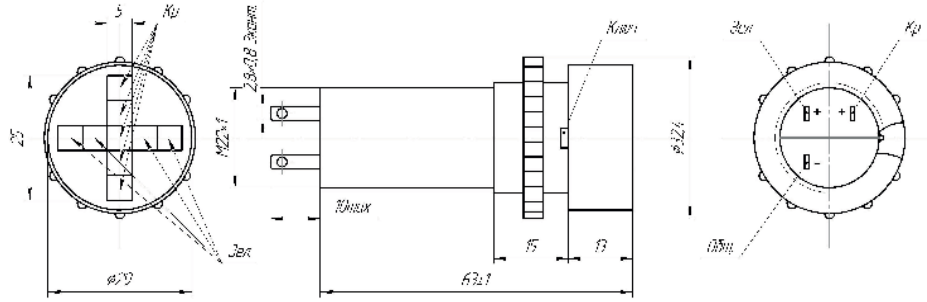
Уникальная сверхминиатюрная лампа проводниковая коммутаторная СКЛ26.

Электрические и световые параметры

Типономинал лампы	Наименование параметра, единица измерения			
	Цвет свечения	Яркость свечения (при номинальном напряжении питания), кд/м ² , не менее	Номинальное напряжение питания, В	Ток потребления (при номинальном напряжении питания), мА, не более
СКЛ 26.3-КП-1-6-мк	Красный	100	6	6
СКЛ 26.3-ЖП-1-6-мк	Желтый	120		
СКЛ 26.3-ЛП-1-6-мк	Зеленый	1500		
СКЛ 26.3-БП-1-6-мк	Белый	1000	12	6
СКЛ 26.3-КП-1-12-мк	Красный	100		
СКЛ 26.3-ЖП-1-12-мк	Желтый	120		
СКЛ 26.3-ЛП-1-12-мк	Зеленый	1500	24	7
СКЛ 26.3-БП-1-12-мк	Белый	1000		
СКЛ 26.3-КП-1-24-мк	Красный	100		
СКЛ 26.3-ЖП-1-12-мк	Желтый	120	6	6
СКЛ 26.3-ЛП-1-12-мк	Зеленый	1500		
СКЛ 26.3-БП-1-12-мк	Белый	1000		
СКЛ 26.3-КП-1-6-Ч	Красный	100	6	7
СКЛ 26.3-ЖП-1-6-Ч	Желтый	120		
СКЛ 26.3-ЛП-1-6-Ч	Зеленый	1000		
СКЛ 26.3-БП-1-6-Ч	Белый	1500	12	6
СКЛ 26.3-КП-1-12-Ч	Красный	100		
СКЛ 26.3-ЖП-1-12-Ч	Желтый	120		
СКЛ 26.3-ЛП-1-12-Ч	Зеленый	1000	24	7
СКЛ 26.3-БП-1-12-Ч	Белый	1500		
СКЛ 26.3-КП-1-24-Ч	Красный	100		
СКЛ 26.3-ЖП-1-24-Ч	Желтый	120	6	6
СКЛ 26.3-ЛП-1-24-Ч	Зеленый	1000		
СКЛ 26.3-БП-1-24-Ч	Белый	1500		

1. Лампа бесцветная, нет необходимости применения патрона. Вывод жесткие, под пайку, имеется два исполнения корпуса лампы — пластиковый и металлический.
2. Лампы изготавливаются по техническим условиям ЯШГК. 433137.064 ТУ.
3. Вид климатического исполнения УХЛ 3.1 по ГОСТ 15 150.

СКЛ14.3-ИН



Электрические и световые параметры

Род тока	Ток, мА, (не более)	Напряжение, В				Сила света*, мкд (по оси, не менее)	
		24,48	55	110	220		
Постоянный однонаправленный ток	10*/15**					2,5	2,5
		10**				2,5	2,5
			10*;10**			2,5	1,5
Переменный ток, частотой 50 Гц					7*;7**	1,5	1,5
					7*;7**	1,5	1,5

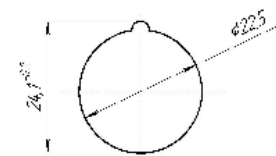
* Для красного индикатора;

** Для зеленого индикатора;

*** Для желтого индикатора;

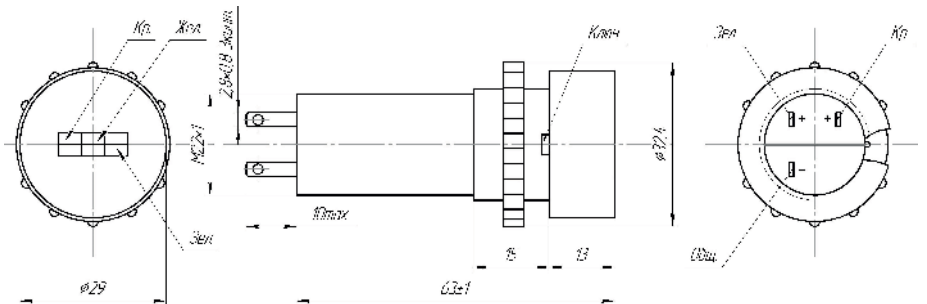
Сила света обеспечивается конструкцией изделия.

Установочное
отверстие в панели



1. Для индикации режимов работы оборудования.
2. Изготавливаются в климатическом исполнении УХЛ 2.1.

СКЛ14.3-ИП



Электрические и световые параметры

Род тока	Ток, мА, (не более)	Напряжение, В				Сила света*, мкд (по оси, не менее)		
		6	24	220	400			
Постоянный однонаправленный ток	10*; 15**; 15***	10*; 15**; 15***	10*; 15**; 15***	10*; 10**; 10***		1,5	1,5	1,5
					15*; 15**; 15***	1,5	1,5	1,5

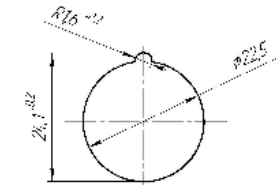
* Для красного индикатора;

** Для зеленого индикатора;

*** Для желтого индикатора;

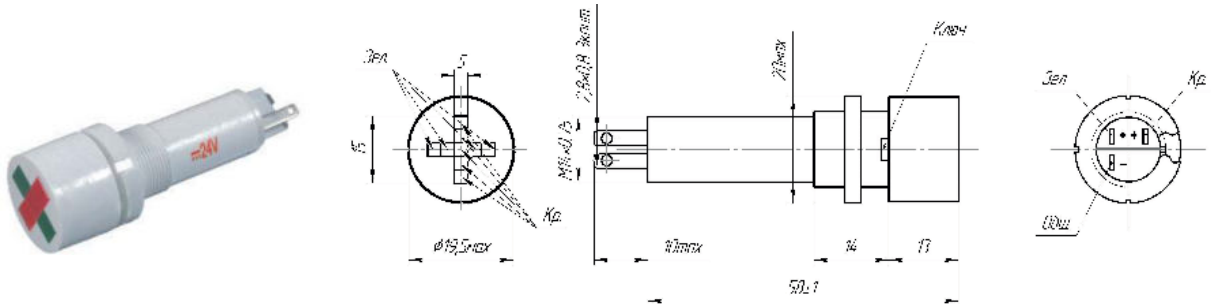
Сила света обеспечивается конструкцией изделия.

Установочное
отверстие в панели



1. Для индикации режимов работы оборудования.
2. Изготавливаются в климатическом исполнении УХЛ 2.1.

СКЛ16.3-ИН

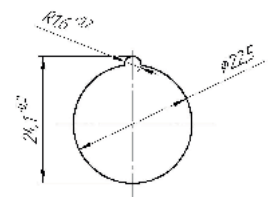


Электрические и световые параметры

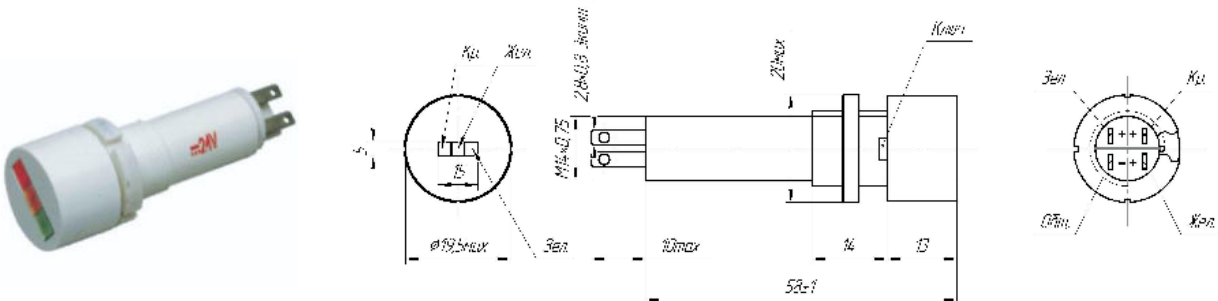
Род тока	Ток, мА, (не более)	Напряжение, В	Сила света*, мкд (по оси, не менее)	
		24,48		
Постоянный однаправленный ток	12		2,5	2,5
	8		2,5	2,5
			1,0	1,0
			1,0	1,0

* Параметр обеспечивается конструкцией изделий.

Установочное отверстие в панели



СКЛ16.3-ИП

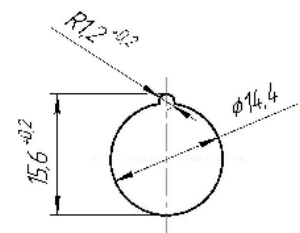


Электрические и световые параметры

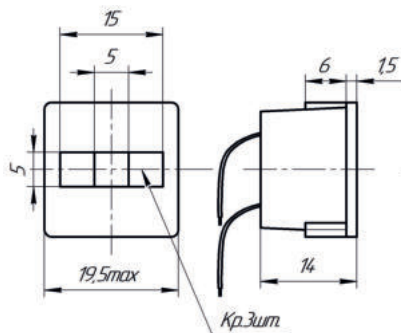
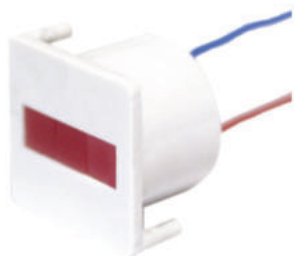
Род тока	Ток, мА, (не более)	Напряжение, В	Сила света*, мкд (по оси, не менее)		
		24,48			
Постоянный однаправленный ток	13		3,0	3,0	3,0
	8		2,5	2,5	2,5
			1,0	1,0	1,0
			1,0	1,0	1,0

* Параметр обеспечивается конструкцией изделий.

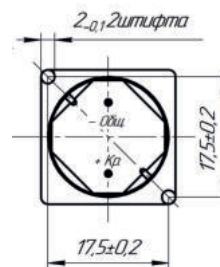
Установочное отверстие в панели



СКЛ33-ИП



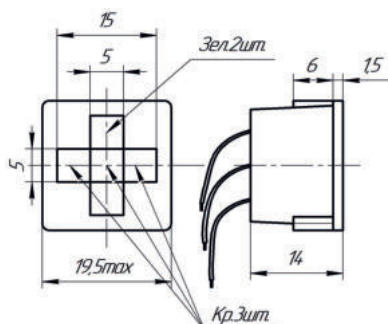
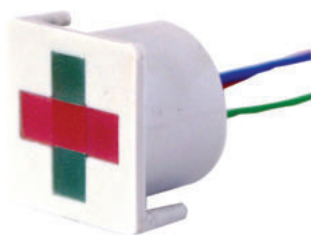
Установочное отверстие в панели



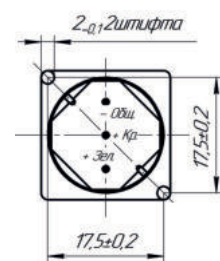
Электрические и световые параметры

Прямой ток, $I_{пр}$, мА, не более.....	20
Прямой, падение напряжения, В, $U_{пр}$, не более ($I_{пр}=20\text{мА}$).....	6,5
Обратное напряжение, В, $U_{обр}$, не более.....	0,5
Вольтаж	12,24
Цвета: красный, зеленый.	

СКЛ33-ИН



Установочное отверстие в панели



Электрические и световые параметры

Прямой ток, $I_{пр}$, мА, не более.....	20
Прямой, падение напряжения, В, $U_{пр}$, не более ($I_{пр}=20\text{мА}$)	
красный.....	6,5
зеленый.....	5,0
Обратное напряжение, В, $U_{обр}$, не более.....	0,5

КОНТАКТЫ

Россия, 302040, г. Орел, ул. Лескова, 19

Тел.: +7(4862) 303-324, доб. 200, 201

E-mail: marketing@proton-impuls.ru

proton-impuls.ru

2021