

[proton-impuls.com](http://proton-impuls.com)



**ПРОТОН**  
  
**ИМПУЛЬС**

## **СВЕТОДИОДНЫЕ СВЕТИЛЬНИКИ И ЛАМПЫ**

[marketing@proton-impuls.ru](mailto:marketing@proton-impuls.ru)  
+7 (4862) 303-324, доб. 200, 201

# О КОМПАНИИ

ЗАО «Протон-Импульс» образовано в 1995 году на базе производственного объединения Министерства электронной промышленности. Сегодня предприятие занимает ведущие позиции в разработке и производстве силовой электроники, светодиодной индикаторной и осветительной продукции.

В составе предприятия - коллективы двух отделов разработок, двух производственных цехов, что позволяет проводить полный цикл выполнения заказов - от разработки изделий, заготовительного производства до сборочного.

Основные группы выпускаемой продукции:

- светодиодные индикаторные лампы СКЛ;
- светильники СП;
- светодиодные осветительные лампы ЛПО, ЛОС, ЛПС;
- светодиодные светильники для лифтовых кабин;
- излучатели полупроводниковые специального назначения (ИП) и лампы полупроводниковые (ЛП) для нужд Министерства обороны;
- твердотельные реле и силовые модули.

Среди наших постоянных потребителей - предприятия оборонно-промышленного комплекса, топливо-энергетического комплекса, в том числе, АЭС, заводы нефте- и газопереработки, машиностроения, черной и цветной металлургии, железнодорожного транспорта, метрополитена.

Система менеджмента качества предприятия сертифицирована Ассоциацией по Сертификации «Русский Регистр» и международным органом по сертификации IQNET на соответствие требованиям международного стандарта ИСО 9001:2015, имеется Сертификат, подтверждающий наличие условий, обеспечивающих выполнение государственного оборонного заказа в системе «Электронсерт».

**«Внести свой вклад в экономическую и промышленную независимость России, разрабатывая и производя высоко конкурентные изделия электроники для ведущих отраслей промышленности».**  
Из Миссии ЗАО «Протон-Импульс»



# Лампы полупроводниковые коммутаторные (СКЛ)

Лампы полупроводниковые коммутаторные СКЛ имеют следующие характеристики:

- Технические условия лампы - ЯШГК. 433137.068 ТУ;
- Высокая надежность. Срок службы не менее 10 лет;
- Гарантийная наработка на отказ - 25 000 часов;
- Температура окружающей среды - от минус 40 до плюс 60 °С. Относительная влажность при температуре 25 °С - не более 98%;
- Высокая экономичность. Потребляемая мощность до 2 Вт;
- Устойчивость к вибрации;
- Возможность универсального использования;
- Защита оборудования от блуждающих токов (СКЛ с порогом срабатывания);
- Стандартный ряд напряжений питания 3-380 В;
- Цвет свечения: красный, желтый, зеленый, оранжевый, синий, белый;
- Выпускаются лампы с прозрачными, окрашенными и матовыми колбами нормальной, повышенной, высокой яркости и сверхъяркие;
- Степень защиты от поражения электрическим током - класс 0 по ГОСТ 12.2.007.0;
- Степень защиты наружной поверхности корпуса ламп от доступа к токоведущим частям, попадания внешних твердых предметов и от проникновения воды - по ГОСТ 14254;
- IP 54 - для ламп климатического исполнения УХЛ2.1 ГОСТ 15150;
- IP 66 - для ламп климатического исполнения В2 ГОСТ 15150 (кроме СКЛ 14Н);
- Корпус: белый пластмассовый, черный пластмассовый, металлический (только для СКЛ15, 16, 17, 18)

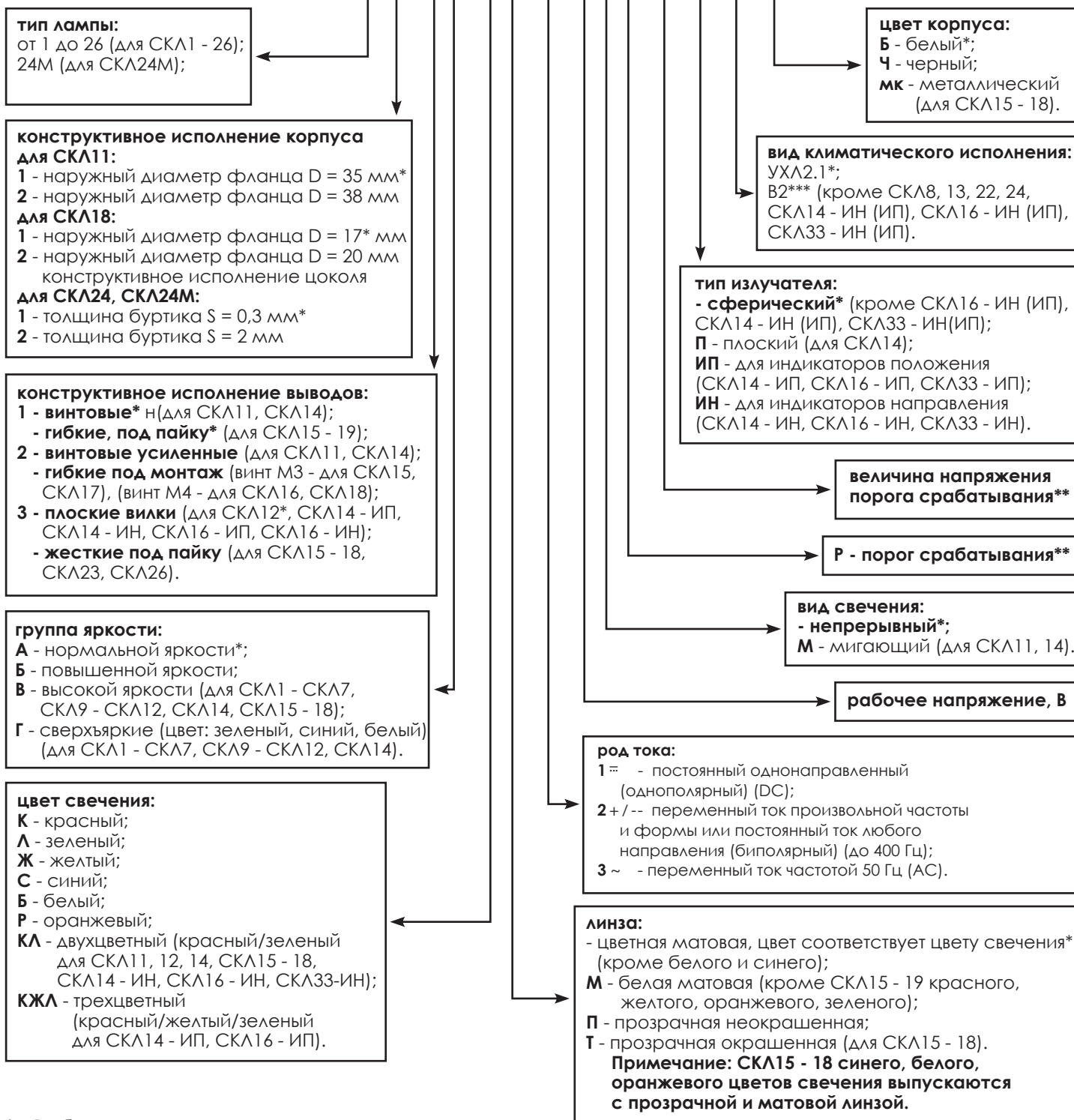
## Область применения

- Производители электроэнергии - в устройствах управления;
- Региональные и межрегиональные электрические сети - в устройствах регулирования и автоматики;
- Предприятия по добыче, переработке и распределению нефте- и газопродуктов - в энергооборудовании и устройствах автоматики;
- Предприятия по добыче и переработке черных и цветных металлов - в технологическом оборудовании и оборудовании энергообъектов;
- Предприятия машиностроения, приборостроения, ОАО РЖД и судостроения

# Условные обозначения СКЛ

(кроме СКЛ 14Н)

СКЛ X (X). XX - XX - X - XXX X X X X ЕНСК.433137.068 ТУ



\* В обозначении лампы не указывается.

\*\* Для ламп с установленным порогом срабатывания (СКЛ1, СКЛ11, 12, 14, СКЛ15 - 18, см. таблицу 1, стр. 5

\*\*\* Не указывается для СКЛ15 - 19.

# СКЛ1, 11, 12, 14, 15 - 18 с порогами срабатывания

Для групп яркости А, Б

Род тока		Напряжение, В	Порог срабатывания, В
Постоянный однонаправленный (1), биполярный (2)	Переменный (3)		
1,2	-	24, 28	10 ± 20%
1,2	-	127	80 ± 20%
1,2	-	220	140 ± 20%
1,2	-	380	220 ± 20%
-	3	127	50 ± 20%
-	3	220, 230	120 ± 20%
2	3	380, 400	140 ± 20%

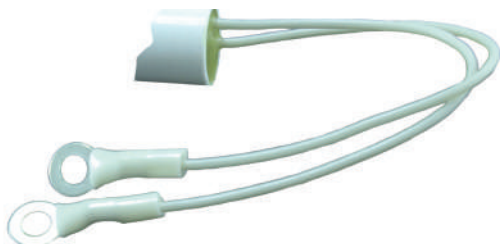
## Конструктивное исполнение выводов



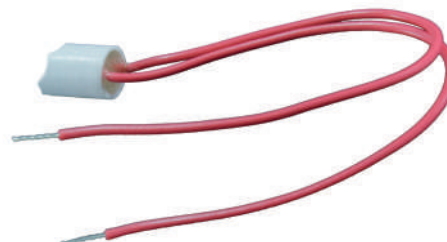
Винтовые усиленные



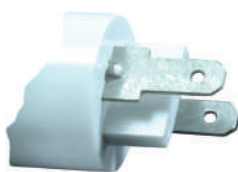
Винтовые



Гибкие с наконечниками  
(под монтаж)



Гибкие  
(под пайку)



Ламельные  
(плоские вилки)

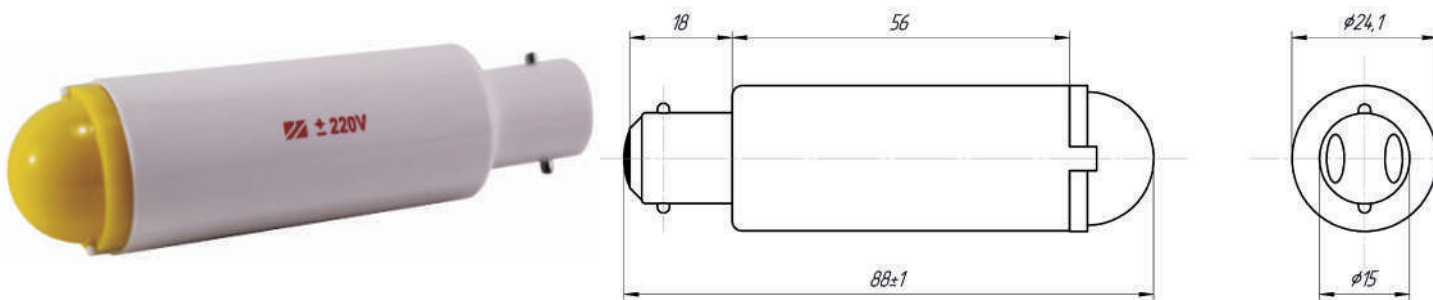


Жесткие  
(под пайку)



# СКЛ1 (Цоколь В15d/18)

заменяют лампы накаливания: СЦ128-8, РН6-7,5, РН110-8, Ж110-8, РН60-4,8, РН127-8-1, Ц110-4, РН6-15-2



## Электрические и световые параметры

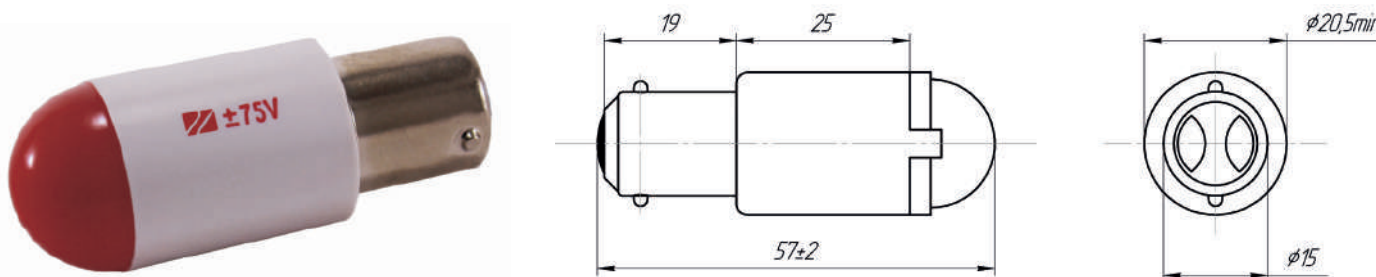
Род тока	Ток, мА, (не более)	Напряжение, В								Сила света*, мкд (по оси, не менее) цвет свечения по группам яркости			
		3,6, 12,24, 28	36,48, 55,60, 75	110, 127	220	380	127, 50 Гц	230, 50 Гц	400, 50 Гц	А	Б	В	Г
Постоянный однонаправленный ток	30	20	15	7	4								
Переменный ток произвольной частоты или постоянный ток любого направления	30	20	15	7	4				15	36	50	120	500
Переменный ток						15	30	15					

\* Параметр обеспечивается конструкцией изделий.

1. Изготавливаются в климатическом исполнении УХЛ 2.1, по отдельному заказу — в климатическом исполнении В2.
2. Белые и синие лампы, а также группы яркости «В» и «Г» изготавливаются начиная с напряжения 12 В.
3. Для ламп постоянного тока:
  - СКЛ1: маркировка корпуса расположена около контакта «-»;
  - СКЛ3: плюсом является нижний контакт в цоколе.
4. Свыше 100 В группа «Г» и 380 В группа «В» изготавливаются с прозрачной колбой.
5. Изделия с напряжением 380 В группы «Г» не изготавливаются.
6. Масса, не более: СКЛ1 - 19 г.

# СКЛ2 (Цоколь В15d/19)

заменяют лампы накаливания: СЦ128-8, РН6-7,5, РН110-8, Ж110-8, РН60-4,8, РН127-8-1, Ж110-10



## Электрические и световые параметры

Род тока	Ток, мА, (не более)	Напряжение, В								Сила света*, мкд (по оси, не менее) цвет свечения по группам яркости			
		3,6, 12,24 28	36,48 55,60 75	110, 127	220	380	127, 50 Гц	230, 50 Гц	А	Б	В	Г	
Постоянный однонаправленный ток	30	20	15	7	4								
Переменный ток произвольной частоты или постоянный ток любого направления	30	20	15	7	4				15	36	50	120	500
Переменный ток						15	15						

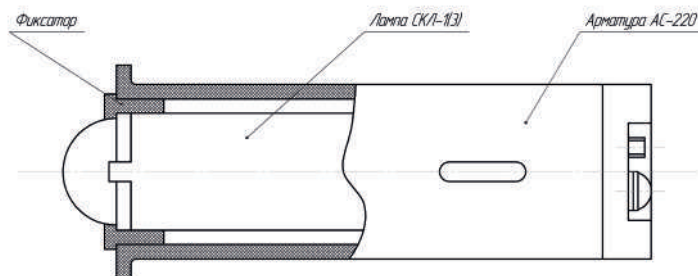
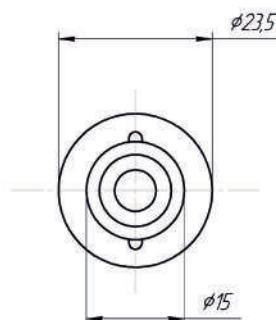
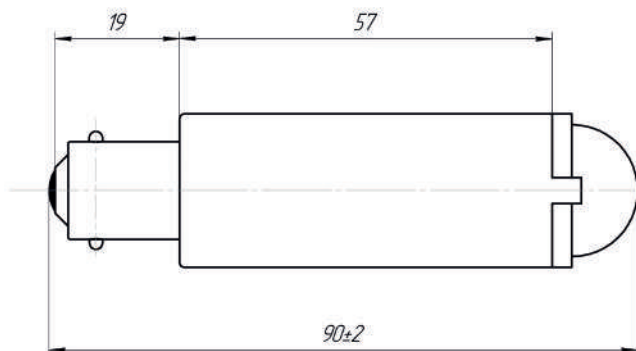
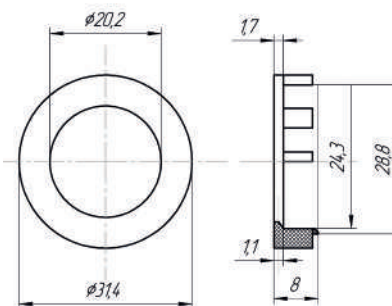
\* Параметр обеспечивается конструкцией изделий.

1. Изготавливаются в климатическом исполнении УХЛ 2.1, по отдельному заказу — в климатическом исполнении В2.
2. Белые и синие лампы, а также группы яркости «В» и «Г» изготавливаются начиная с напряжения 12 В.
3. Для ламп постоянного тока:
  - СКЛ2: маркировка корпуса расположена около контакта «-»;
  - СКЛ4: плюсом является нижний контакт в цоколе.
4. Свыше 100 В группа «Г» и группа «В» изготавливаются только с прозрачной колбой.
5. Изделия с напряжением 380 В группы «Г» не изготавливаются.
6. Масса, не более: СКЛ2 - 19 г.

# СКЛЗ (Цоколь В15s/19)

заменяют лампы накаливания: СЦ128-8, РН6-7,5, РН110-8, Ж110-8, РН60-4,8, РН127-8-1

В арматуре АС-220 СКЛ1 и СКЛ3 используются с фиксатором



## Электрические и световые параметры

Род тока	Ток, мА, (не более)	Напряжение, В							Сила света*, мкд (по оси, не менее) цвет свечения по группам яркости				
		3,6, 12,24, 28	36,48, 55,60, 75	110, 127	220	380	127, 50 Гц	230, 50 Гц	400, 50 Гц	А	Б	В	Г
Постоянный однонаправленный ток	30	20	15	7	4								
Переменный ток произвольной частоты или постоянный ток любого направления	30	20	15	7	4				15	36	50	120	500
Переменный ток						15	30	15					

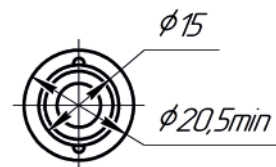
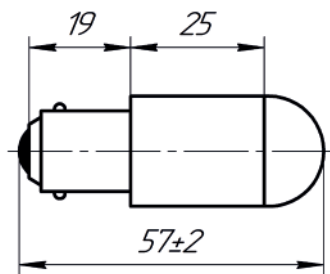
\* Параметр обеспечивается конструкцией изделий.

1. Изготавливаются в климатическом исполнении УХЛ 2.1, по отдельному заказу — в климатическом исполнении В2.
2. Белые и синие лампы, а также группы яркости «В» и «Г» изготавливаются начиная с напряжения 12 В.
3. Для ламп постоянного тока:
  - СКЛ1: маркировка корпуса расположена около контакта «-»;
  - СКЛ3: плюсом является нижний контакт в цоколе.
4. Свыше 100 В группа «Г» и 380 В группа «В» изготавливаются с прозрачной колбой.
5. Изделия с напряжением 380 В группы «Г» не изготавливаются.
6. Масса, не более: СКЛ3 - 19 г.



# СКЛ4 (Цоколь В15s/19)

заменяют лампы накаливания: СЦ128-8, РН6-7,5, РН110-8, РН60-4,8, РН127-8-1



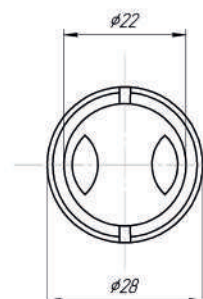
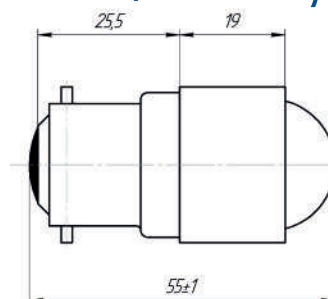
## Электрические и световые параметры

Род тока	Ток, мА, (не более)	Напряжение, В							Сила света*, мкд (по оси, не менее) цвет свечения по группам яркости			
		3,6	36,48	110,	220	380	127,	230,	А	Б	В	Г
		12,24	55,60	127			50	50				
Постоянный однонаправленный ток	30	20	15	7	4							
Переменный ток произвольной частоты или постоянный ток любого направления	30	20	15	7	4			15	36	50	120	500
Переменный ток						15	15					

\* Параметр обеспечивается конструкцией изделий.

1. Изготавливаются в климатическом исполнении УХЛ 2.1, по отдельному заказу — в климатическом исполнении В2.
2. Белые и синие лампы, а также группы яркости «В» и «Г» изготавливаются начиная с напряжения 12 В.
3. Для ламп постоянного тока:
  - СКЛ2: маркировка корпуса расположена около контакта «-»;
  - СКЛ4: плюсом является нижний контакт в цоколе.
4. Свыше 100 В группа «Г» и группа «В» изготавливаются только с прозрачной колбой.
5. Изделия с напряжением 380 В группы «Г» не изготавливаются.
6. Масса, не более: СКЛ4 - 14 г.

# СКЛ5 (Цоколь В22d/25x26)



## Электрические и световые параметры

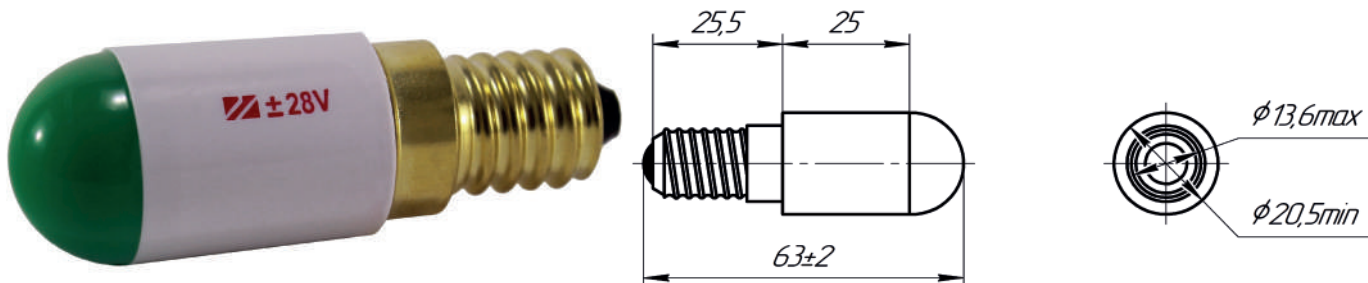
Род тока	Ток, мА, (не более)	Напряжение, В							Сила света*, мкд (по оси, не менее) цвет свечения по группам яркости			
		3	6,12,24,	110,	220	380	127,	230,	А	Б	В	Г
			28,36,48,	127			50	50				
Постоянный однонаправленный ток	20	20	15	7	4							
Переменный ток произвольной частоты и формы или постоянный ток любого направления		20	15	7	4			15	36	50	120	500
Переменный ток						15	30	15				

\* Параметр обеспечивается конструкцией изделий;

1. Изготавливаются в климатическом исполнении УХЛ 2.1, по отдельному заказу — в климатическом исполнении В2.
2. Белые и синие лампы, а также группы яркости «В» и «Г» изготавливаются начиная с напряжения 12 В.
3. Для ламп постоянного тока:
  - СКЛ5: маркировка корпуса расположена около контакта «-»;
  - СКЛ6, 7: плюсом является нижний контакт в цоколе;
4. Свыше 100 В группа «Г» и 380 В группа «В» изготавливаются только с прозрачной колбой.
5. Изделия с напряжением 380 В группы «Г» не изготавливаются.
6. Масса, не более: СКЛ5 - 24 г.

# СКЛ6 (Цоколь E14/25x17)

заменяют лампы накаливания: РН127-8, Ж75-4, Ж75-8



## Электрические и световые параметры

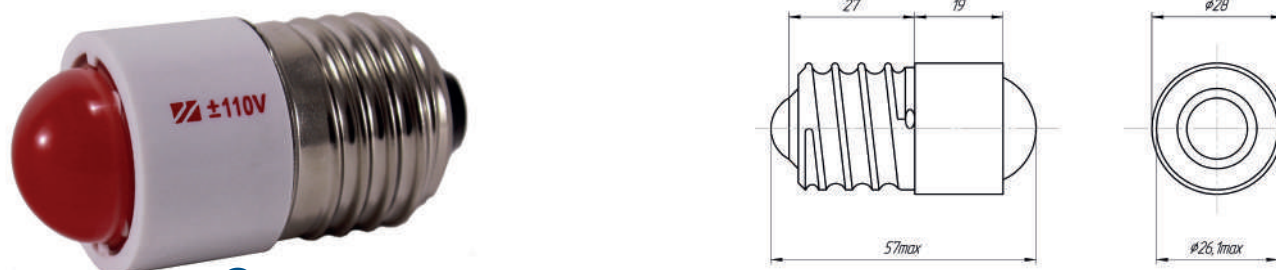
Род тока	Ток, мА, (не более)	Напряжение, В							Сила света*, мкд (по оси, не менее) цвет свечения по группам яркости					
		3	6,12,24, 28,36,48, 55,60,75	110, 127	220	380	127, 50 Гц	230, 50 Гц	400, 50 Гц	A B B Г				
										15	36	50	120	500
Постоянный однонаправленный ток	20	20	15	7	4									
Переменный ток произвольной частоты и формы или постоянный ток любого направления		20	15	7	4					15	36	50	120	500
Переменный ток						15	30	15						

\* Параметр обеспечивается конструкцией изделий;

1. Изготавливаются в климатическом исполнении УХЛ 2.1, по отдельному заказу — в климатическом исполнении В2.
2. Белые и синие лампы, а также группы яркости «В» и «Г» изготавливаются начиная с напряжения 12 В.
3. Для ламп постоянного тока:
  - СКЛ5: маркировка корпуса расположена около контакта «-»;
  - СКЛ6, 7: плюсом является нижний контакт в цоколе;
4. Свыше 100 В группа «Г» и 380 В группа «В» изготавливаются только с прозрачной колбой.
5. Изделия с напряжением 380 В группы «Г» не изготавливаются.
6. Масса, не более: СКЛ6 - 24 г.

# СКЛ7 (Цоколь E27/27)

заменяют лампы накаливания: ИКЛ 215-225-8, ИЛЗ 215-225-8, ИЛЖ 215-225-8



## Электрические и световые параметры

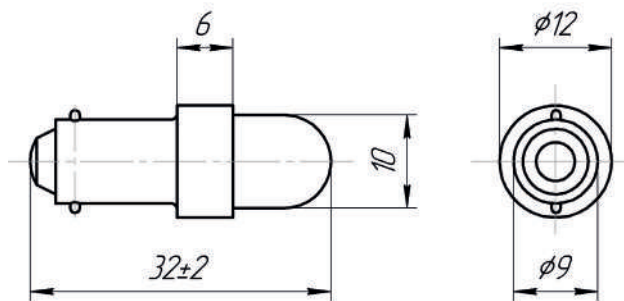
Род тока	Ток, мА, (не более)	Напряжение, В							Сила света*, мкд (по оси, не менее) цвет свечения по группам яркости					
		3	6,12,24, 28,36,48, 55,60,75	110, 127	220	380	127, 50 Гц	230, 50 Гц	400, 50 Гц	A B B Г				
										15	36	50	120	500
Постоянный однонаправленный ток	20	20	15	7	4									
Переменный ток произвольной частоты и формы или постоянный ток любого направления		20	15	7	4					15	36	50	120	500
Переменный ток						15	30	15						

\* Параметр обеспечивается конструкцией изделий;

1. Изготавливаются в климатическом исполнении УХЛ 2.1, по отдельному заказу — в климатическом исполнении В2.
2. Белые и синие лампы, а также группы яркости «В» и «Г» изготавливаются начиная с напряжения 12 В.
3. Для ламп постоянного тока:
  - СКЛ5: маркировка корпуса расположена около контакта «-»;
  - СКЛ6, 7: плюсом является нижний контакт в цоколе;
4. Свыше 100 В группа «Г» и 380 В группа «В» изготавливаются только с прозрачной колбой.
5. Изделия с напряжением 380 В группы «Г» не изготавливаются.
6. Масса, не более: СКЛ7 - 24 г.

# СКЛ8 (Цоколь BA9s)

заменяют лампы накаливания: А12-1, А12-4-1, А12-5, А12-10, А6-5, А24-1Ж, А24-5-1



## Электрические и световые параметры

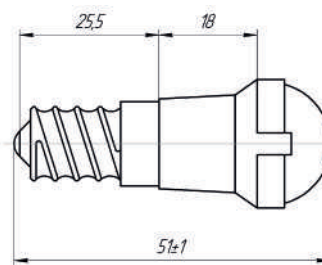
Род тока	Ток, мА, (не более)		Напряжение, В									Сила света*, мкд (по оси, не менее) цвет свечения по группам яркости											
	3	6	12, 24, 28	36	48,55, 60,75	110	127	220	380	230, 50 Гц	А				Б				В				
											400	700	500	800	700	1000	600	500	400	700	500	800	
Постоянный однонаправленный ток	20	20	20	20							150	300	150	150	250	300	300	250	500	1000	600	500	
					10						100	50	100	100	150	100	200	100	300	150	400	300	
						5		3			100	50	100	100	150	100	300	150	250	150	250	250	
Переменный ток произвольной частоты или постоянный ток любого направления		20	20	20							150	300	150	150	250	300	500	250	500	1000	500	500	
					10						100	50	100	100	150	100	300	150	250	150	250	250	
						5	5	5			100	50	100	100	150	100	300	150	250	150	250	250	

\* Параметр обеспечивается конструкцией изделий.

1. Белые, синие лампы изготавливаются начиная с 6 В.
2. Для ламп постоянного тока плюсом является нижний контакт на цоколе.
3. Изготавливаются в климатическом исполнении УХЛ 2.1.
4. Масса, не более: СКЛ8 - 9 г.

# СКЛ9 (Цоколь E14/25x17)

заменяют лампы накаливания: PH127-8, Ж75-4, Ж75-6Ж, Ж75-8, СГ60-3



## Электрические и световые параметры

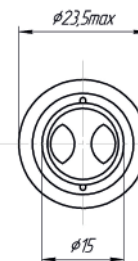
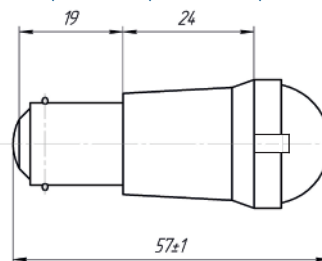
Род тока	Ток, мА, (не более)	Напряжение, В						Сила света*, мкд (по оси, не менее) цвет свечения по группам яркости					
		3	6,12 24,28	36,48, 55,60,75, 110,127	220	380	127, 50 Гц	230, 50 Гц	Группы яркости				
									А	Б	В	Г	
Постоянный однонаправленный ток	20	20	15	7	4								
Переменный ток произвольной частоты или постоянный ток любого направления		20	15	7	4			15	36	50	120	500	
Переменный ток						15	15						

\* Параметр обеспечивается конструкцией изделий.

1. Изготавливаются в климатическом исполнении УХЛ 2.1, по отдельному заказу — в климатическом исполнении В2.
2. Белые и синие лампы, а также группы яркости «В» и «Г» изготавливаются начиная с напряжения 12 В.
3. Для ламп постоянного тока:
  - СКЛ10: маркировка корпуса расположена около контакта «-»;
  - СКЛ9: плюсом является нижний контакт в цоколе;
4. Свыше 100 В группа «Г» и 380 В группа «В» изготавливаются только с прозрачной колбой.
5. Изделия с напряжением 380 В группы «Г» не изготавливаются.
6. Масса, не более: СКЛ9 - 19 г.

# СКЛ10 (Цоколь В15d/19)

заменяют лампы накаливания: PH60-4,8, PH110-8, Ж110-8, Ж110-10, Ж110-1



## Электрические и световые параметры

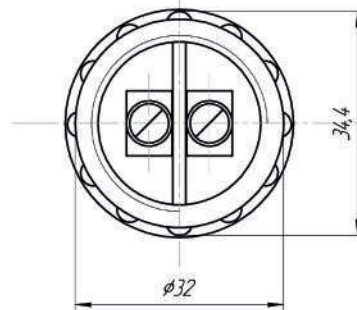
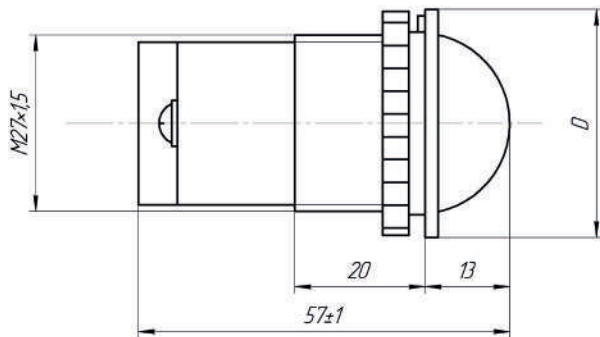
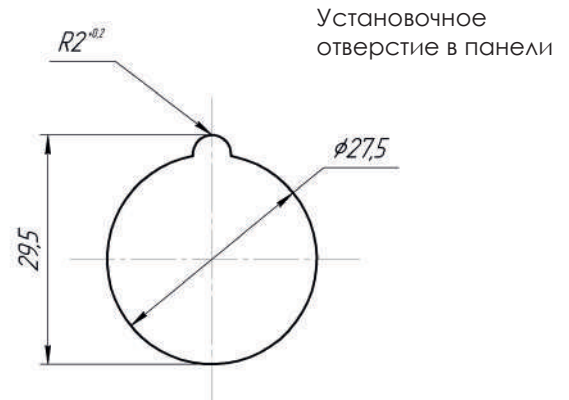
Род тока	Ток, мА, (не более)	Напряжение, В						Сила света*, мкд (по оси, не менее) цвет свечения по группам яркости					
		3	6,12 24,28	36,48, 55,60,75, 110,127	220	380	127, 50 Гц	230, 50 Гц	Группы яркости				
									А	Б	В	Г	
Постоянный однонаправленный ток	20	20	15	7	4								
Переменный ток произвольной частоты или постоянный ток любого направления		20	15	7	4			15	36	50	120	500	
Переменный ток						15	15						

\* Параметр обеспечивается конструкцией изделий.

1. Изготавливаются в климатическом исполнении УХЛ 2.1, по отдельному заказу — в климатическом исполнении В2.
2. Белые и синие лампы, а также группы яркости «В» и «Г» изготавливаются начиная с напряжения 12 В.
3. Для ламп постоянного тока:
  - СКЛ10: маркировка корпуса расположена около контакта «-»;
  - СКЛ9: плюсом является нижний контакт в цоколе;
4. Свыше 100 В группа «Г» и 380 В группа «В» изготавливаются только с прозрачной колбой.
5. Изделия с напряжением 380 В группы «Г» не изготавливаются.
6. Масса, не более: СКЛ10 - 19 г.

# СКЛ11 (Ø27)

заменяют арматуры: АСЛ-М, АС-220, АЕ



## Электрические и световые параметры

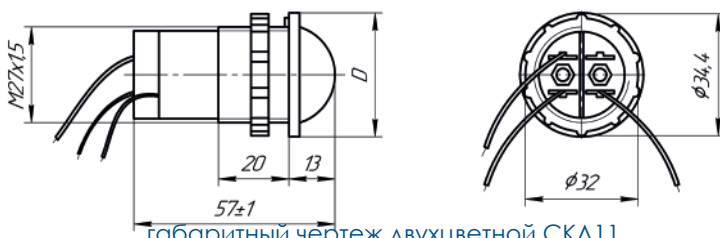
Род тока	Ток, мА, (не более)		Напряжение, В								Сила света*, мкд (по оси, не менее) цвет свечения по группам яркости			
	3	6, 12	24,28 36,48	55, 60, 75	110, 127	220	380	127, 50 Гц	230, 50 Гц	400, 50 Гц	А	Б	В	Г
Постоянный однонаправленный ток	30	30	30	30	15	7	4							
Переменный ток произвольной частоты и формы или постоянный ток любого направления	30	30	30	30	15	7	4				15	36	90	500
Переменный ток								15	30	15				
<b>Двухцветные лампы</b>														
Переменный ток произвольной частоты и формы или постоянный ток любого направления			20			7					15	36		
Переменный ток								30						

\* Параметр обеспечивается конструкцией изделий.

1. Изготавливаются в климатическом исполнении УХЛ 2.1, по отдельному заказу — в климатическом исполнении В2.
2. Белые, зеленые и синие лампы, а также группы яркости «В» и «Г» изготавливаются начиная с напряжения 12 В.
3. Для ламп постоянного тока маркировка расположена около контакта «-».
4. Свыше 110 В группа «Г» и 380 В группа «В» изготавливаются только с прозрачной колбой.
5. Конструктивное исполнение корпуса СКЛ11.(х) ...

- 1 - D = 35 мм;
- 2 - D = 38 мм.

6. Изделия с напряжением 380 В группы «Г» не изготавливаются.
7. По отдельному заказу изготавливаются изделия с порогами срабатывания для групп яркости «А» и «Б» (см. таблицу 1 на стр. 5).
8. Красные и желтые лампы на 3 В и 6 В выпускаются только группы яркости «А», «Б».
9. Масса, не более: СКЛ11 - 34 г.



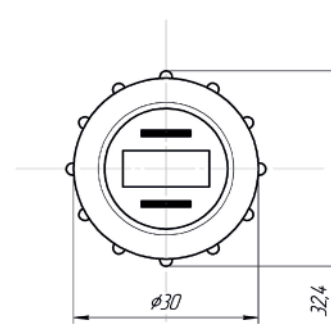
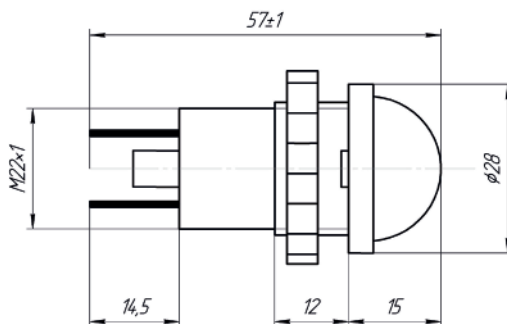
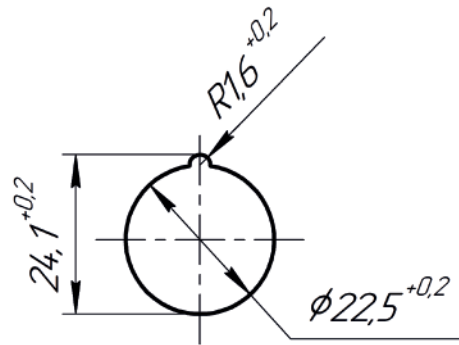
табачитный чертеж двухцветной СКЛ11

# СКЛ12 (Ø22)

заменяют арматуры: АСЛ-М, АСЛ, АМЕ



Установочное отверстие в панели

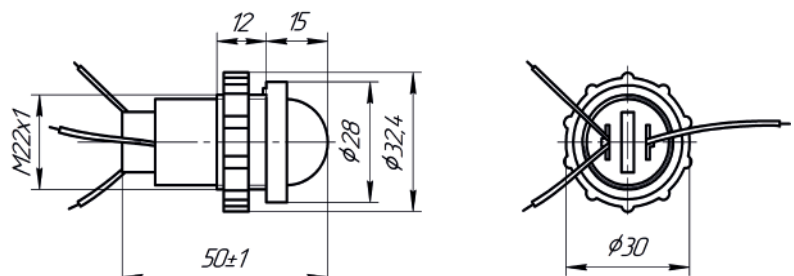


## Электрические и световые параметры

Род тока	Ток, мА, (не более)										Напряжение, В				Сила света*, мкд (по оси, не менее) цвет свечения по группам яркости			
	3	6, 12	24, 28, 36, 48	55, 60, 75	110, 127	220	380	127, 50 Гц	230, 50 Гц	400, 50 Гц	А	Б	В	Г				
Постоянный однонаправленный ток	30	30	30	30	15	7	4											
Переменный ток произвольной частоты и формы или постоянный ток любого направления	30	30	30	30	15	7	4				15	36	90	500				
Переменный ток								15	15	15								
<b>Двухцветные лампы</b>																		
Переменный ток произвольной частоты и формы или постоянный ток любого направления			20		9						15	36						
Переменный ток								30										

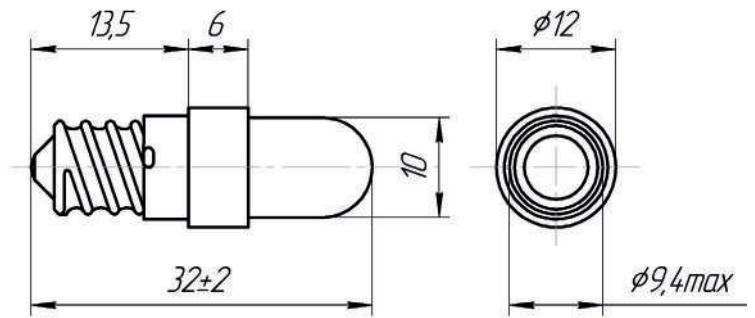
\* Параметр обеспечивается конструкцией изделий.

1. Изготавливаются в климатическом исполнении УХЛ 2.1, по отдельному заказу — в климатическом исполнении В2.
2. Белые и синие лампы, а также группы яркости «В» и «Г» изготавливаются начиная с напряжения 12 В.
3. Для ламп постоянного тока маркировка расположена около контакта «-».
4. Свыше 110 В группа «Г» и 380 В группа «В» изготавливаются только с прозрачной колбой.
5. Изделия с напряжением 380 В группы «Г» не изготавливаются.
6. По отдельному заказу изготавливаются изделия с порогами срабатывания для групп яркости «А» и «Б» (см. таблицу 1 на стр. 5).
7. Красные и желтые лампы на 3 В и 6 В выпускаются только группы яркости «А», «Б».
9. Масса, не более: СКЛ12 - 19 г.



# СКЛ13 (Цоколь E10/13)

заменяют лампы накаливания: МН6-0,46, МН6,3-0,3-1, МН6,5-0,34, МН24-0,53, МН13,5-0,16



## Электрические и световые параметры

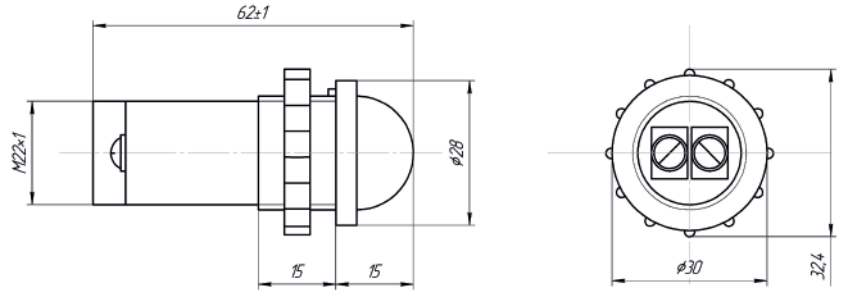
Род тока	Ток, мА, (не более)		Напряжение, В								Сила света*, мкд (по оси, не менее) цвет свечения по группам яркости											
	3	6	12, 24, 28	36	48,55, 60,75	110	127	220	380	230, 50 Гц	А				Б				В			
											400	700	500	800	700	1000	1000	600	500	1000	1000	250
Постоянный однонаправленный ток	20	20	20	20							150	300	150	150	250	300	300	250	500	1000	600	500
					10						100	50	100	100	150	100	200	100	300	150	400	300
						5		3			100	50	100	100	150	100	300	150	250	150	250	250
Переменный ток произвольной частоты или постоянный ток любого направления		20	20	20							400	700	500	800	700	1000						
					10						150	300	150	150	250	300	500	250	500	1000	500	500
						5	5	5			100	50	100	100	150	100	300	150	250	150	250	250

\* Параметр обеспечивается конструкцией изделий.

1. Белые, синие лампы изготавливаются начиная с 6 В.
2. Для ламп постоянного тока плюсом является нижний контакт на цоколе.
3. Изготавливаются в климатическом исполнении УХЛ 2.1.
4. Масса, не более: СКЛ13 - 9 г.

# СКЛ14 (Ø22)

заменяют арматуры: АСЛ-М, АСЛ, АМЕ

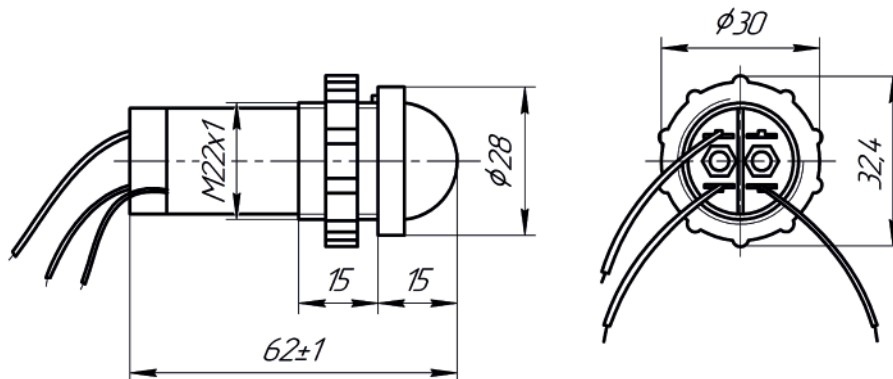


## Электрические и световые параметры

Ток, мА, (не более)	Напряжение, В										Сила света*, мкд (по оси, не менее) цвет свечения по группам яркости			
	3	6, 12	24,28 36,48	55, 60, 75	110, 127	220	380	127, 50 Гц	230, 50 Гц	400, 50 Гц	А	Б	В	Г
Род тока														
Постоянный однонаправленный ток	30	30	30	30	15	7	4							
Переменный ток произвольной частоты и формы или постоянный ток любого направления	30	30	30	30	15	7	4				15	36	90	500
Переменный ток								15	30	15				
<b>Двухцветные лампы</b>														
Переменный ток произвольной частоты и формы или постоянный ток любого направления			20			7					15	36		
Переменный ток								30						

\* Параметр обеспечивается конструкцией изделий.

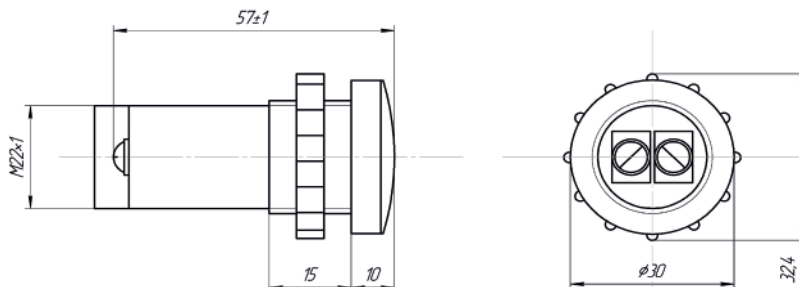
1. Изготавливаются в климатическом исполнении УХЛ 2.1, по отдельному заказу — в климатическом исполнении В2.
2. Белые и синие лампы, а также группы яркости «В» и «Г» изготавливаются начиная с напряжения 12 В.
3. Для ламп постоянного тока маркировка расположена около контакта «-».
4. Свыше 110 В группа «Г» и 380 В группа «В» изготавливаются только с прозрачной колбой.
5. Изделия с напряжением 380 В группы «Г» не изготавливаются.
6. По отдельному заказу изготавливаются изделия с порогами срабатывания для групп яркости «А» и «Б» (см. таблицу 1 на стр. 5).
7. Красные и желтые лампы на 3 В и 6 В выпускаются только группы яркости «А», «Б».
9. Масса, не более: СКЛ14 - 29 г.



габаритный чертеж двухцветной СКЛ14



# СКЛ14 (Плоский излучатель)



## Электрические и световые параметры

Род тока	Ток, мА, (не более)	Напряжение, В					Сила света*, мкд (по оси, не менее) цвет свечения по группам яркости			
		12,24, 28,36,48	55,75, 110,127	220	127, 50 Гц	230, 50 Гц	400, 50 Гц	А		Б
								15	36	50
Постоянный однонаправленный ток	30						15	36	50	
		15								
Переменный ток произвольной частоты или постоянный ток любого направления	20						15	36	50	
			10							
				7						
Переменный ток			20	15	15	15				

\* Параметр обеспечивается конструкцией изделий.

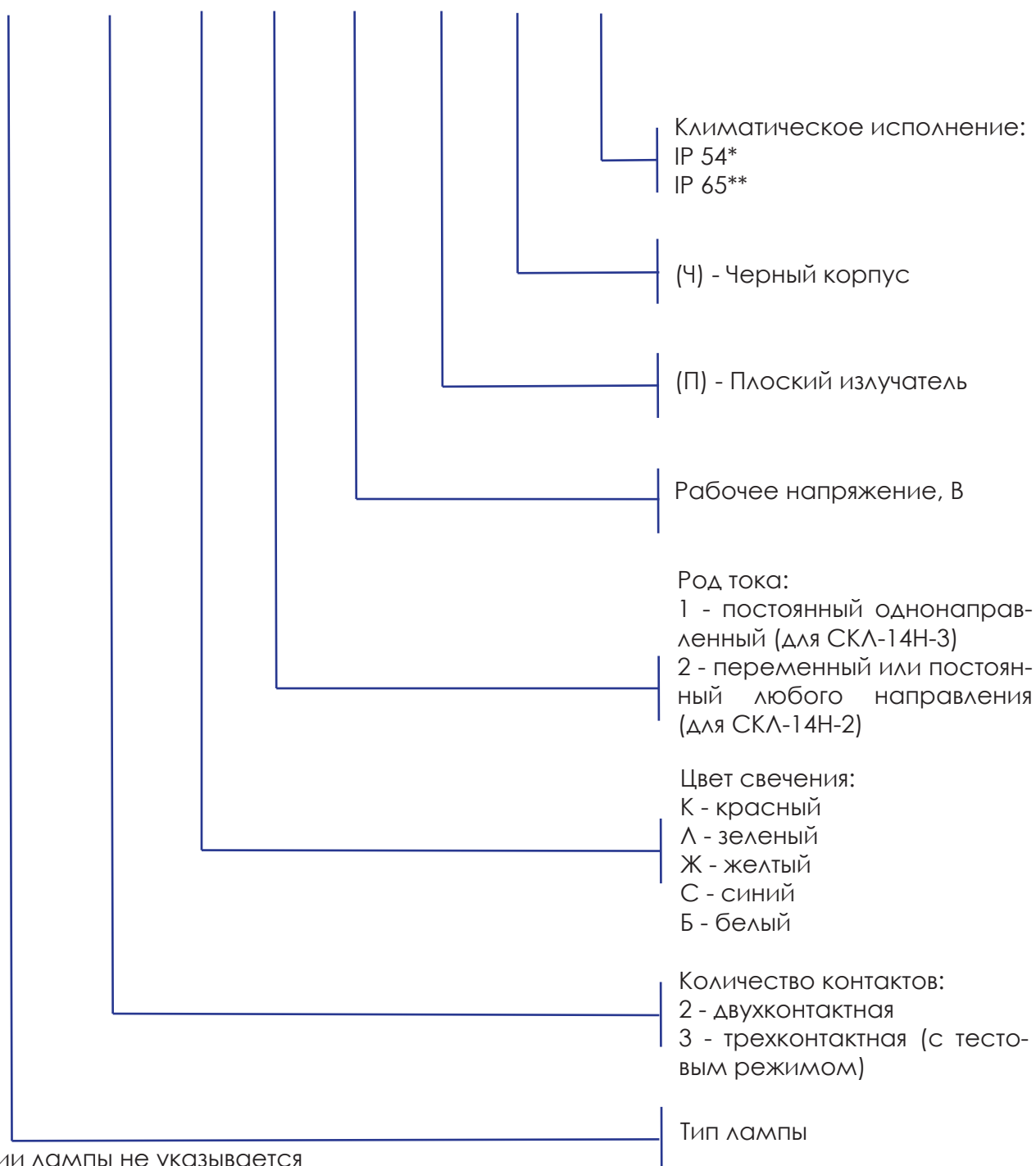
По отдельному заказу изготавливаются изделия с порогами срабатывания для групп яркости «А», «Б» (см. таблицу 1 на стр. 5)

# СВЕТОДИОДНАЯ КОММУТАТОРНАЯ ЛАМПА **СКЛ 14Н**

Функциональный аналог лампы  
**AD22DS** (Ø 22 мм)

## УСЛОВНЫЕ ОБОЗНАЧЕНИЯ СКЛ 14Н

СКЛ 14Н - X - X - X - X - X - X - X

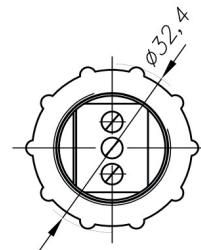
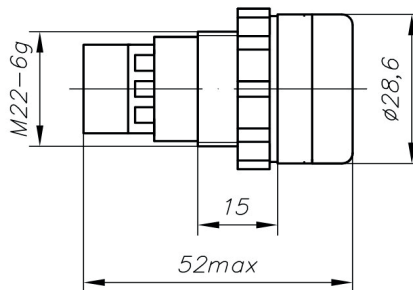


\* - в обозначении лампы не указывается

\*\* - ОПЦИОНАЛЬНО

# СКЛ14Н

СКЛ 14Н предназначены для индикации состояния электрических цепей. применяются в составе щитового оборудования, в промышленном оборудовании и на объектах энергоснабжения. Лампа СКЛ 14Н является функциональным аналогом лампы **AD22DS**.



## Электрические и световые параметры

Наименование параметра	Значение			
	СКЛ 14Н-3		СКЛ 14Н-2	
Род тока	Постоянный, однонаправленный		Переменный или постоянный любого направления	
Тестовый контакт	Есть		Нет	
Напряжение питания, В (±10%)	12,24,110	220,380	12,24,48,110	220,380,~380
Помехозащищенность, В	15% от U норм.			
Ток потребления, не более, мА,	30	6	30	6
Потребляемая мощность, не более, Вт	2,0			
Рабочий диапазон температур	от - 40 °С до + 60 °С			
Цвет свечения				
Яркость, не менее, кд/м <sup>2</sup>	60		40	

Вид климатического исполнения - УХЛ 2.1 по ГОСТ 15150

Группа исполнения М7

Подключение - винтовым клеммником лампы серии 305. Сечение провода 0,5-2,5 мм. Установочное отверстие для крепежа в панели Ø 22,5 мм.

Стойкость к внешним механическим воздействиям по ГОСТ 17516.1

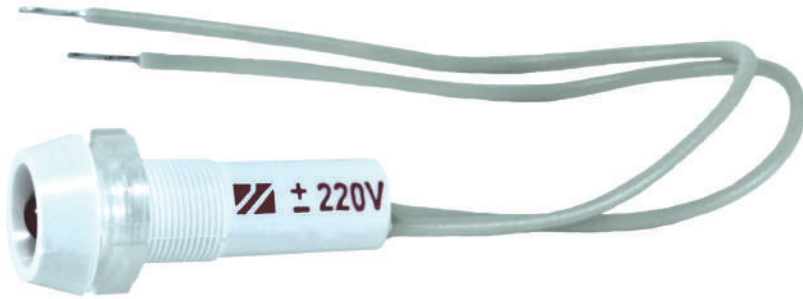
Степень защиты IP54, со стороны контактов IP20\*

Наработка до отказа не менее 25 000 час.

- возможно исполнение со степенью защиты IP65
- возможно изготовление с порогом срабатывания

# СКЛ15 (Ø8)

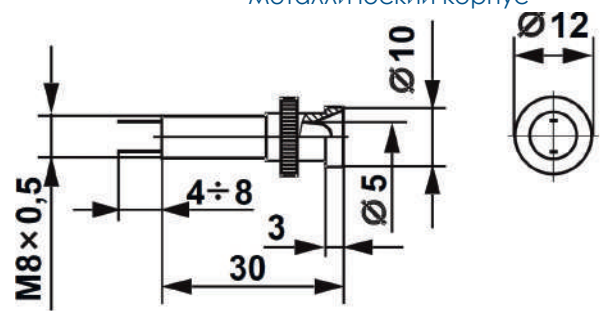
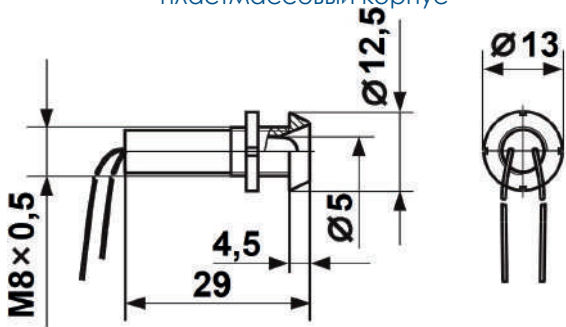
заменяют арматуры: АСКМ



пластмассовый корпус



металлический корпус

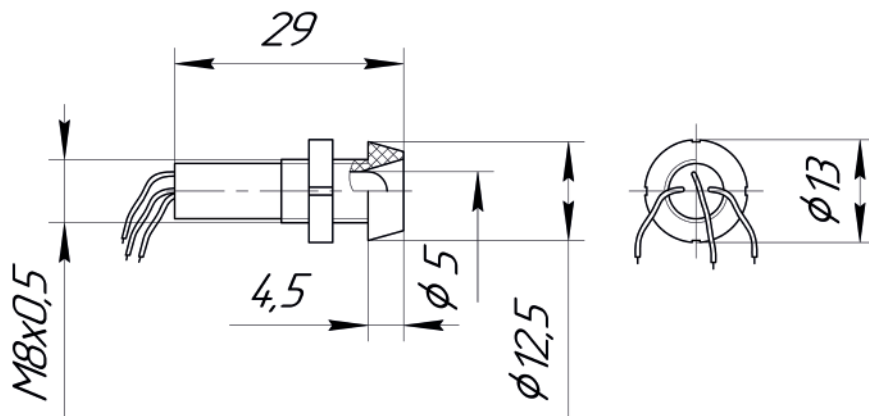


## Электрические и световые параметры

Род тока	Ток, мА, (не более)		Напряжение, В						Сила света*, мкд (по оси, не менее) цвет свечения по группам яркости													
	3	6,12 24,28	36 48	55 60,75	110	127	220	230, 50 Гц	А			Б			В							
									400	150	400	700	300	800	700	1000	500	600	500			
Постоянный однонаправленный ток	20	20							400	150	400	700	300	800	700	1000	500	600	500			
			10						150	75	150	250	150	300	250	500	300	150	400	300		
				5					100	50	100	150	100	300	150	300	150	400	300	100	50	100
Переменный ток произвольной частоты или постоянный ток любого направления	20				3	3	3		400	150	400	700	300	800	700	1000	500	600	500			
		20							150	75	150	250	150	300	250	500	300	150	400	300		
			10						100	50	100	150	100	300	150	300	150	400	300	100	50	100
Переменный ток					3	3	3		100	50	100	150	100	300	150	300	150	400	300	100	50	100
<b>Двухцветные лампы</b> Постоянный ток	20	20			3		5		25			50										

\* Параметр обеспечивается конструкцией изделий.

1. Лампы изготавливаются в климатическом исполнении В2.
2. Белые и синие лампы изготавливаются начиная с напряжения 6 В.
3. По отдельному заказу для конструктивных исполнений по выводам 1,2 изготавливаются лампы с длиной выводов более 100 мм.
4. Для ламп постоянного тока маркировка корпуса расположена около контакта «-».
5. Масса, не более: СКЛ15 - 2 г.



габаритный чертеж двухцветной СКЛ15 (исполнение в пластмассовом корпусе)

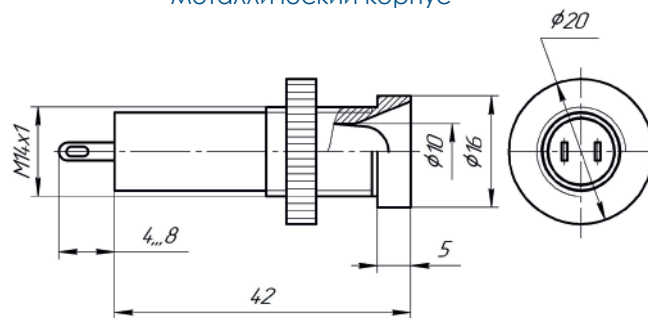
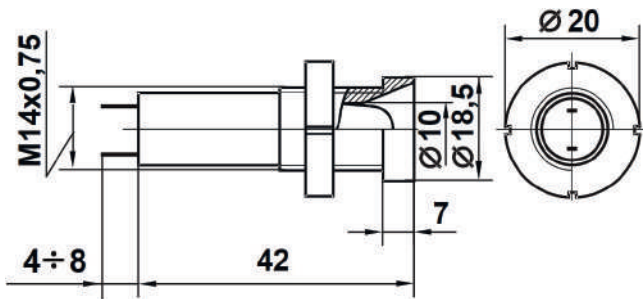
# СКЛ16 (Ø14)



пластмассовый корпус



металлический корпус

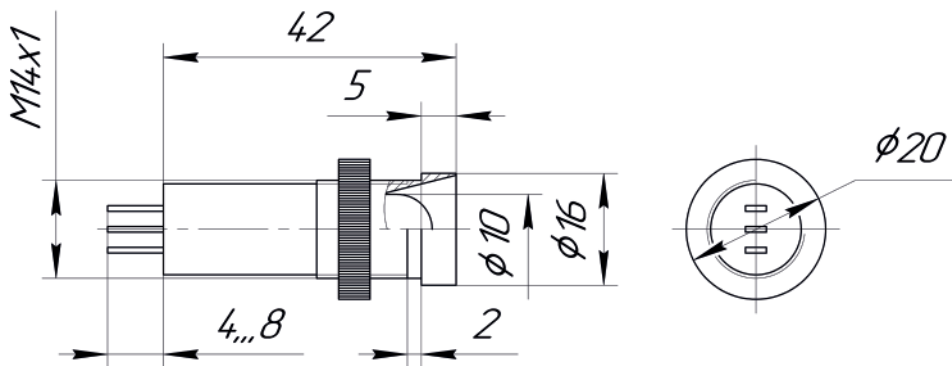


## Электрические и световые параметры

Род тока	Ток, мА, (не более)		Напряжение, В								Сила света*, мкд (по оси, не менее) цвет свечения по группам яркости								
	3	6	12 24 28	36	48,55 60,75	110	127	220	380	230, 50 Гц	А			Б			В		
											400 150 400			700 300 800			700 500 600 500		
Постоянный однонаправленный ток	20	20	20	20	10	5	3				400 150 400	700 300 800	700 500 600 500	1000					
Переменный ток произвольной частоты или постоянный ток любого направления	20	20	20		10	5	5	5			400 150 400	700 300 800	700 500 600 500	1000					
					10	5	5	5			150 75 150	250 150 300	250 500 600 500						
									2,5		75 50 100 75	100 200 100	150 250 150						
Переменный ток									8	5	75 50 100 75	100 200 100	150 250 150						
<b>Двухцветные лампы</b> Постоянный ток			20		15	3	5	8			50			50					

\* Параметр обеспечивается конструкцией изделий.

1. Лампы изготавливаются в климатическом исполнении В2.
2. Синие лампы изготавливаются начиная с напряжения 6 В.
3. По отдельному заказу для конструктивных исполнений по выводам 1,2 изготавливаются лампы с длиной выводов более 100 мм.
4. Для ламп постоянного тока маркировка корпуса расположена около контакта «-».
5. Масса, не более: СКЛ16 - 9 г.

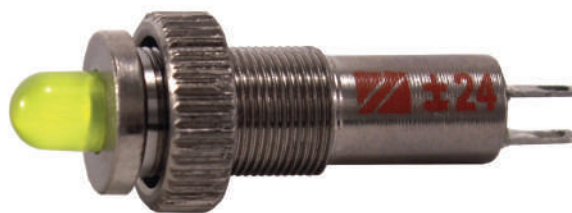


габаритный чертеж двухцветной СКЛ16 (исполнение в металлическом корпусе)

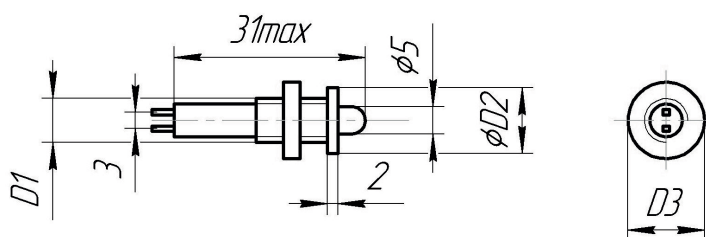
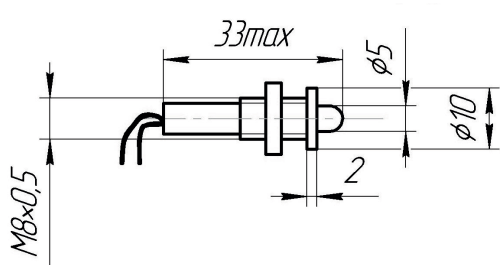
# СКЛ17 (Ø8)



пластмассовый корпус



металлический корпус

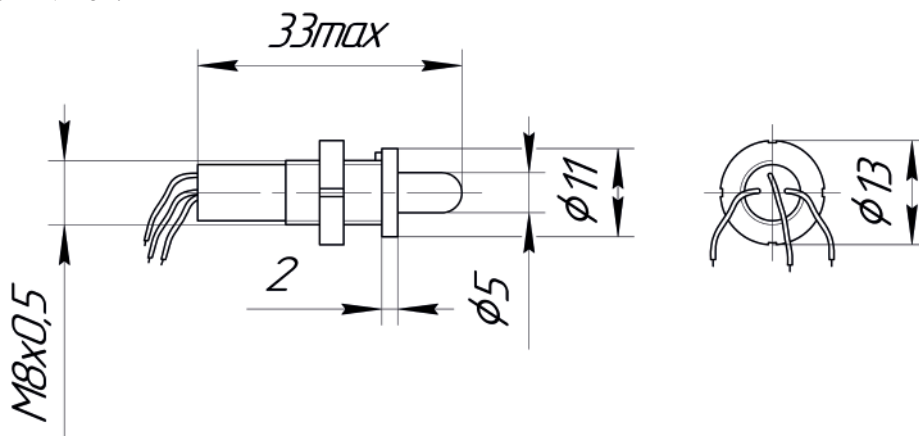


## Электрические и световые параметры

Род тока	Ток, мА, (не более)	Напряжение, В							Сила света*, мкд (по оси, не менее) цвет свечения по группам яркости										
		3	6,12 24,28	36 48	55 60,75	110	127	220	230, 50 Гц	А			Б			В			
										400	150	400	700	300	800	700	1000		
Постоянный однонаправленный ток	30	30							400	150	400	700	300	800	700	1000			
			15						150	75	150	250	150	300	250	500	600	500	
				7					100	50	100	150	100	300	150	300	150	400	300
									100	50	100	150	100	300	150	300	150	400	300
Переменный ток произвольной частоты или постоянный ток любого направления		30							400	150	400	700	300	800	700	1000			
			15						150	75	150	250	150	300	250	500	600	500	
				7					100	50	100	150	100	300	150	300	150	400	300
					4	4	4		100	50	100	150	100	300	150	300	150	400	300
Переменный ток								3	100	50	100	150	100	300	150	300	150	400	300
<b>Двухцветные лампы</b> Постоянный ток	30	30			4		6		25			50			25				

\* Параметр обеспечивается конструкцией изделий.

1. Лампы изготавливаются в климатическом исполнении В2.
2. Белые и синие лампы изготавливаются начиная с напряжения 6 В.
3. По отдельному заказу для конструктивных исполнений по выводам 1,2 изготавливаются лампы с длиной выводов более 100 мм.
4. Для ламп постоянного тока маркировка корпуса расположена около контакта («-»).
5. Масса, не более: СКЛ17 - 3 г.



габаритный чертеж двухцветной СКЛ17 (исполнение в пластмассовом корпусе)

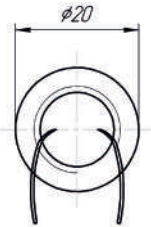
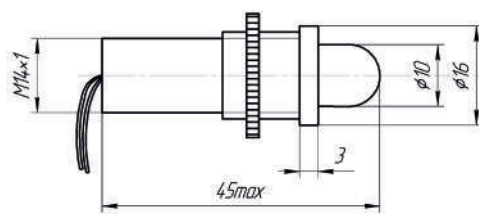
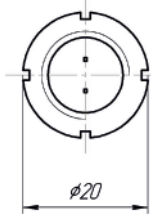
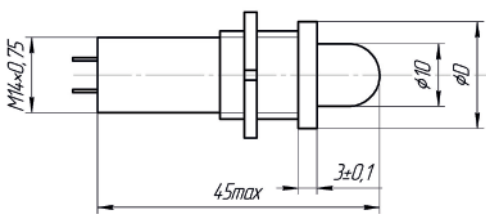
# СКЛ18 (Ø14)



пластмассовый корпус



металлический корпус



## Электрические и световые параметры

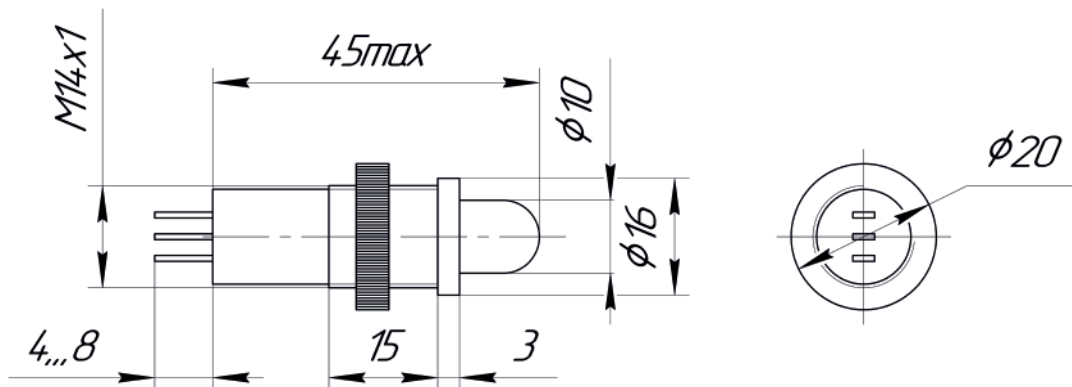
Род тока	Ток, мА, (не более)		Напряжение, В								Сила света*, мкд (по оси, не менее) цвет свечения по группам яркости												
	3	6	12 24 28	36	48,55 60,75	110	127	220	380	230, 50 Гц	А			Б			В						
											400	150	400	700	300	800	700	1000	500	600	500		
Постоянный однонаправленный ток	30	30	30	30	15	7	7	7			400	150	400	700	300	800	700	1000	500	600	500		
Переменный ток произвольной частоты или постоянный ток любого направления	30	30	30		15	7	7	7			400	150	400	700	300	800	700	1000	500	600	500		
					15	7	7	7			150	75	150	250	150	300	250	500	600	500			
						7	7	7			75	50	100	75	100	200	100	180	150	250	150		
Переменный ток									2,5		75	50	100	75	100	200	100	150	250	150			
Переменный ток									8	5	75	50	100	75	100	200	100	150	250	150			
<b>Двухцветные лампы</b> Постоянный ток			30		15	8	5	8			50			50									

\* Параметр обеспечивается конструкцией изделий.

1. Лампы изготавливаются в климатическом исполнении В2.
2. Синие лампы изготавливаются начиная с напряжения 6 В.
3. По отдельному заказу для конструктивных исполнений по выводам 1,2 изготавливаются лампы с длиной выводов более 100 мм.
4. Для ламп постоянного тока маркировка корпуса расположена около контакта («-»).
5. Конструктивное исполнение пластмассового корпуса СКЛ18(x).

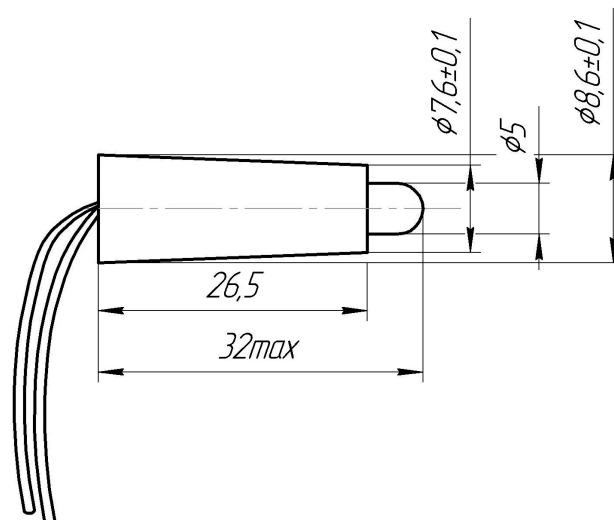
1. D = 17 мм.  
2. D = 20 мм.

6. Масса, не более: СКЛ18 - 10 г.



габаритный чертеж двухцветной СКЛ18 (исполнение в пластмассовом корпусе)

# СКЛ19 (Ø8)



## Электрические и световые параметры

Род тока	Ток, мА, (не более)	Напряжение, В							Сила света*, мкд (по оси, не менее) цвет свечения по группам яркости												
		3	6,12 24,28	36 48	55 60,75	110	127	220	230, 50 Гц	А				Б				В			
										150	300	150	150	250	300	500	250	500	1000	600	500
Постоянный однонаправленный ток	20	20							400	700	500	800	700	1000							
			10						150	300	150	150	250	300	500	250	500	1000	600	500	
				5					100	50	100	100	150	100	300	150	300	150	400	300	
									100	50	100	100	150	100	300	150	300	150	400	300	
Переменный ток произвольной частоты или постоянный ток любого направления	20	20			3	3	3		400	700	500	800	700	1000							
			10						150	300	150	150	250	300	500	250	500	1000	600	500	
				5					100	50	100	100	150	100	300	150	300	150	400	300	
					3	3	3		100	50	100	100	150	100	300	150	300	150	400	300	
Переменный ток							3		100	50	100	100	150	100	300	150	300	150	400	300	

\* Параметр обеспечивается конструкцией изделий.

1. Лампы изготавливаются в климатическом исполнении В2.
2. Белые и синие лампы изготавливаются начиная с напряжения 6 В.
3. Для ламп постоянного тока маркировка корпуса расположена около контакта «-».
4. По отдельному заказу для конструктивных исполнений по выводам 1,2 изготавливаются лампы с длиной выводов более 100 мм.
5. Масса, не более: СКЛ19 - 3 г.

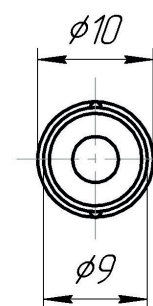
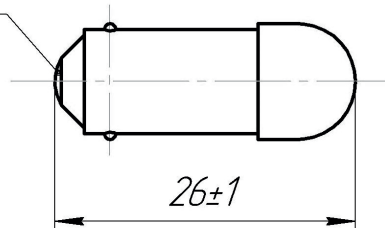


# СКЛ22 (Цоколь BA9s)

заменяют лампы накаливания: СМ-28, СМН6,3-20



контакт "+"



## Электрические и световые параметры

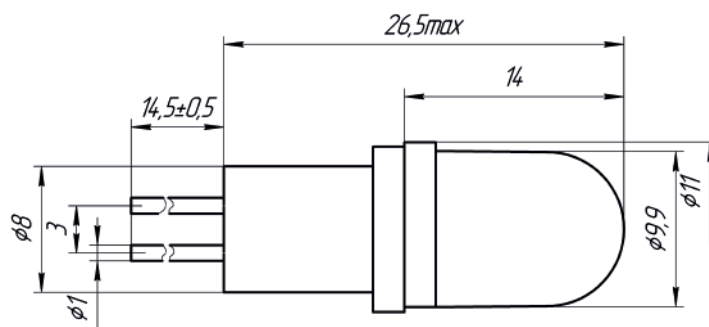
Род тока	Ток, мА, (не более)			Напряжение, В			Сила света*, мкд (по оси, не менее) цвет свечения по группам яркости					
	24	28	30	А			Б					
Постоянный однонаправленный ток	7	7	7	100	75	150	200	150	300			

\* Параметр обеспечивается конструкцией изделий.

1. Масса, не более: СКЛ22 - 9 г.
2. Изготавливаются в климатическом исполнении УХЛ 2.1.

# СКЛ23

заменяют лампы накаливания: СМН10-50-1, СМН10-55-2, СМН5-70, СМН6,3-20-2, СМН9-55-1, СМН9-60-2



## Электрические и световые параметры

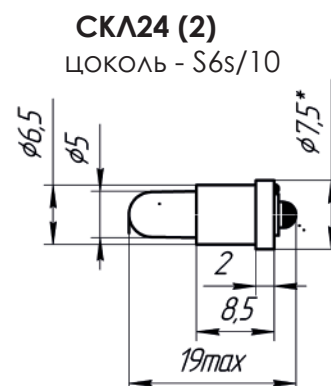
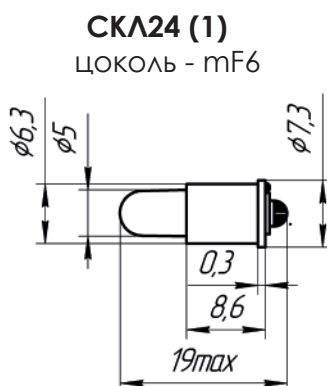
Род тока	Ток, мА, (не более)			Напряжение, В			Сила света*, мкд (по оси, не менее) цвет свечения по группам яркости					
	24	28	30	А			Б					
Переменный ток произвольной частоты и формы или постоянный ток любого направления	25	25	25	350	300	600	800					

\* Параметр обеспечивается конструкцией изделий.

1. Масса, не более: СКЛ23 - 9 г.
2. Изготавливаются в климатическом исполнении В2.

# СКЛ24

заменяют лампы накаливания: СМ-28-0.05, СГ24-1,2, СМ28-1,5

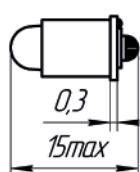


# СКЛ24М

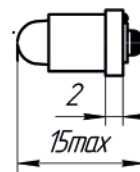
заменяют лампы накаливания: СМ-28-0.05, СГ24-1,2, СМ28-1,5



**СКЛ24М (1)**  
цоколь - mF6



**СКЛ24М (2)**  
цоколь - S6s/10



## Электрические и световые параметры

Род тока	Ток, мА, (не более)			Напряжение, В			Сила света*, мкд (по оси, не менее) цвет свечения по группам яркости						
	24	28	30				А			Б			
Постоянный однонаправленный ток	10	10	10	175	50	150	300	150	800				

\* Параметр обеспечивается конструкцией изделий.

1. Изготавливаются в климатическом исполнении УХЛ 2.1.
2. Минусом является нижний контакт на цоколе.
3. СКЛ24М изготавливается только с прозрачной колбой.
4. Возможна обратная полярность при отдельном заказе.

# СКЛ26

Лампа полупроводниковая коммутаторная СКЛ26 с установочным размером М6 предназначена для использования в составе электрооборудования в качестве сигнальных и индикаторных ламп.

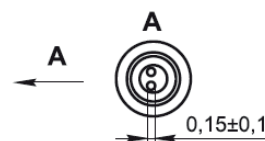
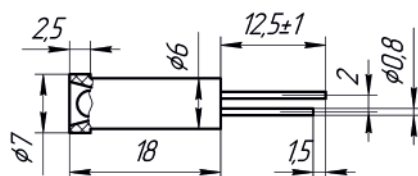
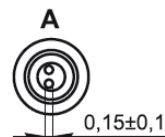
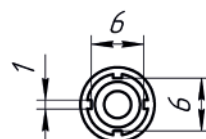
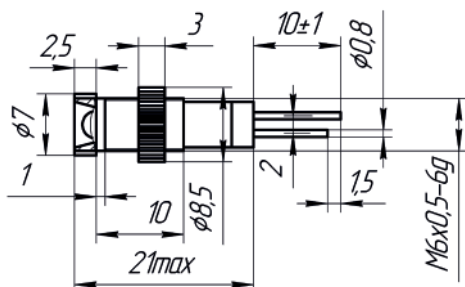
Лампа СКЛ26 разработана для замены ламп накаливания СМН, применяемых в качестве подсветки и индикации режимов работы аппаратуры.



металлический корпус



пластмассовый корпус



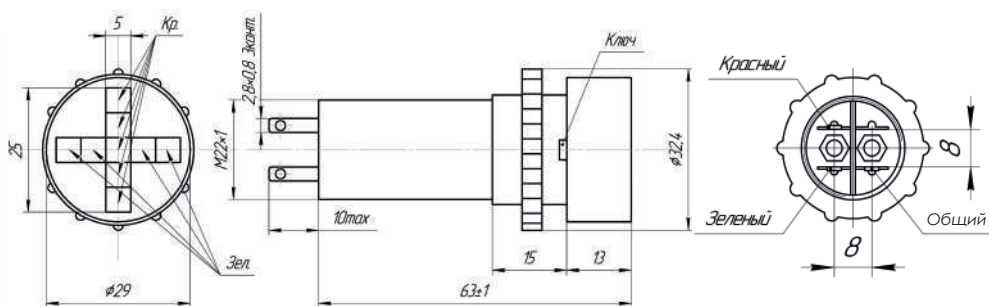
Уникальная сверхминиатюрная лампа проводниковая коммутаторная СКЛ26.

## Электрические и световые параметры

Типономинал лампы	Наименование параметра, единица измерения			
	Цвет свечения	Яркость свечения (при номинальном напряжении питания), кд/м2, не менее	Номинальное напряжение питания, В	Ток потребления (при номинальном напряжении питания), мА, не более
СКЛ 26.3-КП-1-6-мк	Красный	100	6	6
СКЛ 26.3-ЖП-1-6-мк	Желтый	120		
СКЛ 26.3-АП-1-6-мк	Зеленый	1000		
СКЛ 26.3-БП-1-6-мк	Белый	1500	12	6
СКЛ 26.3-КП-1-12-мк	Красный	100		
СКЛ 26.3-ЖП-1-12-мк	Желтый	120		
СКЛ 26.3-АП-1-12-мк	Зеленый	1000		
СКЛ 26.3-БП-1-12-мк	Белый	1500	24	7
СКЛ 26.3-КП-1-24-мк	Красный	100		
СКЛ 26.3-ЖП-1-24-мк	Желтый	120		
СКЛ 26.3-АП-1-24-мк	Зеленый	1000	6	7
СКЛ 26.3-БП-1-24-мк	Белый	1500		
СКЛ 26.3-КП-1-6-ч	Красный	100		
СКЛ 26.3-ЖП-1-6-ч	Желтый	120		
СКЛ 26.3-АП-1-6-ч	Зеленый	1000		
СКЛ 26.3-БП-1-6-ч	Белый	1500		
СКЛ 26.3-КП-1-12-ч	Красный	100	12	6
СКЛ 26.3-ЖП-1-12-ч	Желтый	120		
СКЛ 26.3-АП-1-12-ч	Зеленый	1000		
СКЛ 26.3-БП-1-12-ч	Белый	1500		
СКЛ 26.3-КП-1-24-ч	Красный	100	24	6
СКЛ 26.3-ЖП-1-24-ч	Желтый	120		
СКЛ 26.3-АП-1-24-ч	Зеленый	1000		
СКЛ 26.3-БП-1-24-ч	Белый	1500		
СКЛ 26.3-КП-1-6-ч	Красный	100	6	7
СКЛ 26.3-ЖП-1-6-ч	Желтый	120		
СКЛ 26.3-АП-1-6-ч	Зеленый	1000		
СКЛ 26.3-БП-1-6-ч	Белый	1500		

1. Лампа бесцветная, нет необходимости применения патрона. Вывод жесткие, под пайку, имеется два исполнения корпуса лампы — пластиковый и металлический.
2. Лампы изготавливаются по техническим условиям ЯШГК. 433137.064 ТУ.
3. Вид климатического исполнения УХЛ 3.1 по ГОСТ 15 150.

# СКЛ14.3-ИН



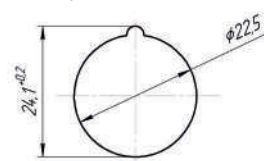
## Электрические и световые параметры

Род тока	Ток, мА, (не более)	Напряжение, В				Сила света*, мкд (по оси, не менее)	
		24,48	55	110	220		
Постоянный однонаправленный ток	10*/15**				2,5	2,5	
		10**			2,5	2,5	
			10*;10**		2,5	1,5	
Переменный ток, частотой 50 Гц				7*, 7**	1,5	1,5	
				7*, 7**	1,5	1,5	

\* Для красного индикатора;  
\*\* Для зеленого индикатора;

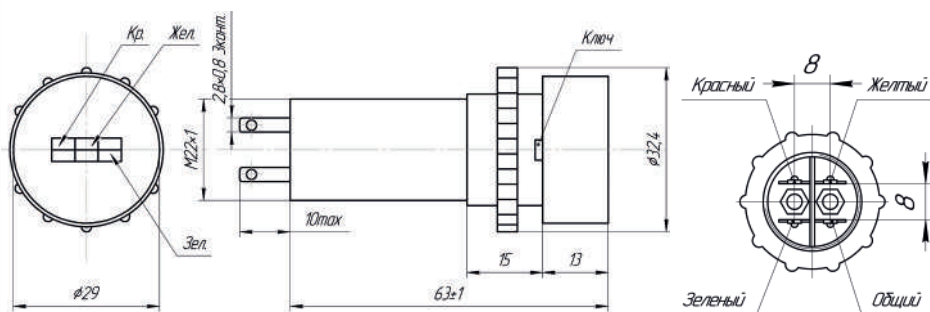
Сила света обеспечивается конструкцией изделия.

Установочное отверстие в панели



1. Для индикации режимов работы оборудования.
2. Изготавливаются в климатическом исполнении УХЛ 2.1.

# СКЛ14.3-ИП



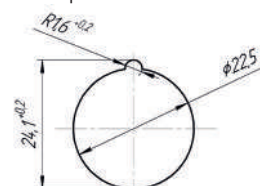
## Электрические и световые параметры

Род тока	Ток, мА, (не более)	Напряжение, В			Сила света*, мкд (по оси, не менее)		
		6	24	220			
Постоянный однонаправленный ток	10*; 15**; 15***	10*; 15**; 15***	10*; 15**; 15***	10*; 10**; 10***	1,5	1,5	1,5
					1,5	1,5	1,5

\* Для красного индикатора;  
\*\* Для зеленого индикатора;  
\*\*\* Для желтого индикатора;

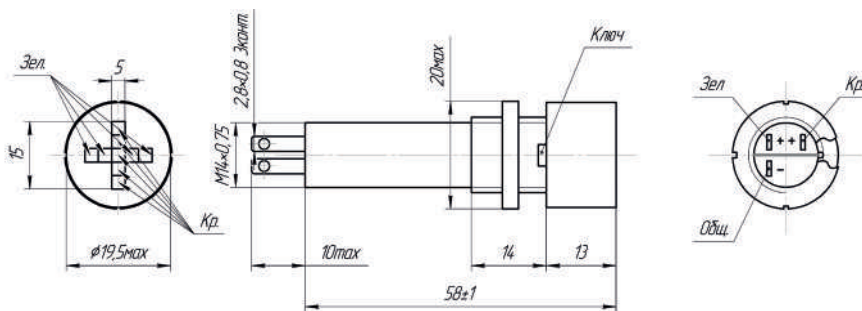
Сила света обеспечивается конструкцией изделия.

Установочное отверстие в панели



1. Для индикации режимов работы оборудования.
2. Изготавливаются в климатическом исполнении УХЛ 2.1.

# СКЛ16.3-ИН

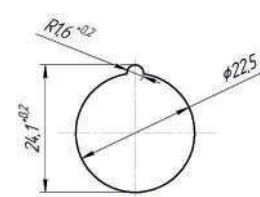


## Электрические и световые параметры

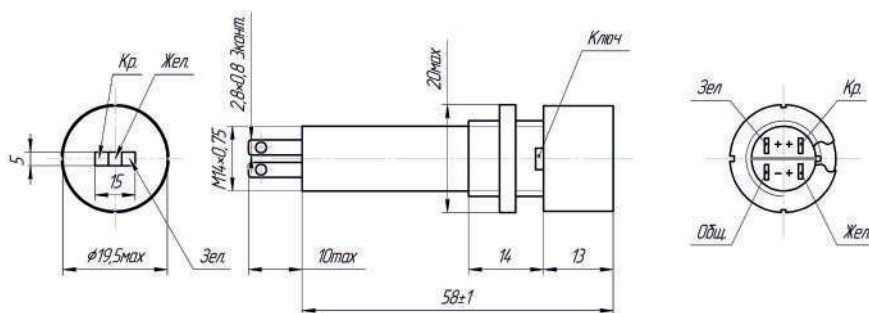
Род тока	Ток, мА, (не более)	Напряжение, В	Сила света*, мкд (по оси, не менее)	
		24,48	24,48	
Постоянный однонаправленный ток	12	12	2,5	2,5
	8	8	2,5	2,5
			1,0	1,0
			1,0	1,0

\* Параметр обеспечивается конструкцией изделий.

Установочное отверстие в панели



# СКЛ16.3-ИП

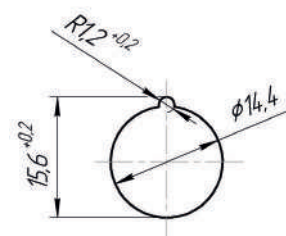


## Электрические и световые параметры

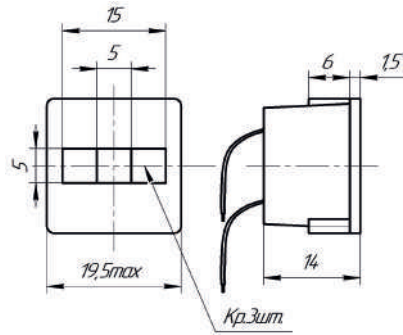
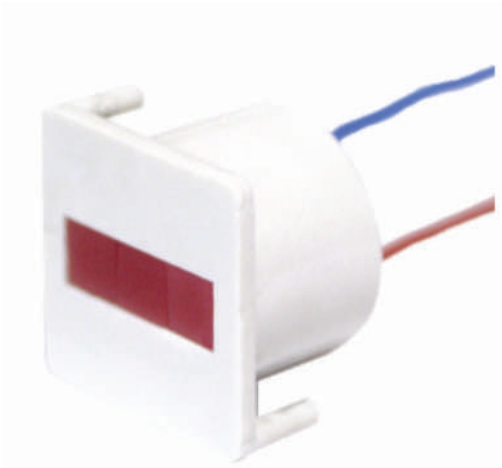
Род тока	Ток, мА, (не более)	Напряжение, В	Сила света*, мкд (по оси, не менее)		
		24,48	24,48		
Постоянный однонаправленный ток	13	13	3,0	3,0	3,0
	8	8	2,5	2,5	2,5
			1,0	1,0	1,0
			1,0	1,0	1,0

\* Параметр обеспечивается конструкцией изделий.

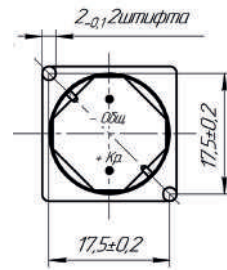
Установочное отверстие в панели



## СКЛ33-ИП



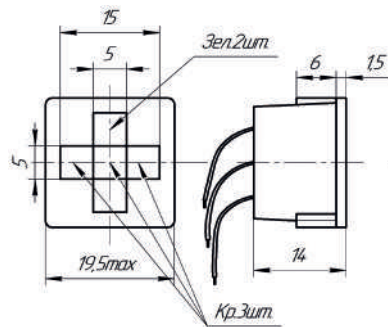
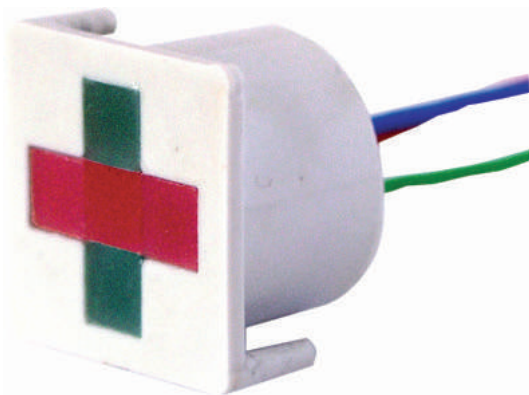
Установочное отверстие в панели



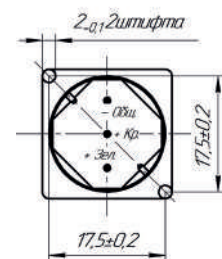
### Электрические и световые параметры

Прямой ток, $I_{пр}$ , мА, не более.....	20
Прямой, падение напряжения, В, $U_{пр}$ , не более ( $I_{пр}=20\text{мА}$ ).....	6,5
Обратное напряжение, В, $U_{обр}$ , не более.....	0,5
Вольтаж .....	12,24
Цвета: красный, зеленый.	

## СКЛ33-ИН



Установочное отверстие в панели



### Электрические и световые параметры

Прямой ток, $I_{пр}$ , мА, не более.....	20
Прямой, падение напряжения, В, $U_{пр}$ , не более ( $I_{пр}=20\text{мА}$ )	
красный.....	6,5
зеленый.....	5,0
Обратное напряжение, В, $U_{обр}$ , не более.....	0,5

По индивидуальному заказу возможно изготовление на постоянный ток 24В



320-2

• ТАБЛИЦА ЗАМЕН ЛАМП НАКАЛИВАНИЯ НА СВЕТОДИОДНЫЕ ЛАМПЫ

• Замена судовых ламп накаливания на светодиодные

Лампа накаливания	Напряжение, В	Тип цоколя	Замена: лампа светодиодная
C13-25	13	B15/s (d)	ЛОС 13-5-15
C26-25	27	B15/s (d)	ЛОС 27-5-25

• Замена ламп накаливания тлеющего разряда на светодиодные

Лампа накаливания	Напряжение, В	Тип цоколя	Замена: лампа светодиодная
ТАГ-1-1, ТА3-1-1, ТАЖ-1-1, ТАО-1-1	127	B9s, E10	СКЛ 8, СКЛ 13
ТАГ-1-2, ТА3-1-2, ТАЖ-1-2, ТАО-1-2	220,380	B9s, E10	СКЛ 8, СКЛ 13
ТАГ-3-1, ТА3-3-1, ТАЖ-3-1, ТАО-3-1	127	B15s	СКЛ 4
ТАГ-3-1, ТА3-3-1, ТАЖ-3-1, ТАО-3-1	220,380	B15s	СКЛ 4

• Замена самолетных ламп накаливания на светодиодные

Лампа накаливания	Напряжение, В	Мощность, Вт	Тип цоколя	Замена: лампа светодиодная
СМ 28-2,8	28	2,8	B9s	ЛОС 27-1
СМ 28-10; А 27-5	25	5	B15s	ЛОС 27-2
СМ 28-10	28	10	B15d	ЛОС 27-3
СМ 28-10; А 27-21-3	28	10	B15s	ЛОС 27-4
СМ 28-20; А 27-21-2	28	20	B15d	ЛОС 27-5
СМ 28-0,05-1; СМ 28-1,5	28	1,5	S6s/10	ЛП 03-28-Б (приемка 5)
МН 3,5-0,26; МН 26-0,12; МН 36-0,12	3,5; 26	0,9; 3	E10/13	ЛОС 3-6-1
МН 3,5-0,26; МН 26-0,12; МН 36-0,12	3,5; 26	0,9; 3	E10/13	ЛОС 27-6,5

• Замена миниатюрных ламп накаливания на светодиодные

Лампа накаливания	Напряжение, В	Тип цоколя	Замена: лампа светодиодная
МН 6-0,46	6	E10	СКЛ 13
МН 6,3-0,3-1	6,3	E10	СКЛ 13
МН 6,5-0,34	6,5	E10	СКЛ 13
МН 24-0,53	24	E10	СКЛ 13

• Замена сигнальных ламп накаливания на светодиодные

Лампа накаливания	Напряжение, В	Тип цоколя	Замена: лампа светодиодная
СГ 24-3	24	B15d	СКЛ 2
СГЕ 24-3	24	E14	СКЛ 9
СГ 60-3	60	E14	СКЛ 9

• Замена автомобильных ламп накаливания на светодиодные

Лампа накаливания	Напряжение, В	Тип цоколя	Замена: лампа светодиодная
А 12-4-2	12	BA9s	СКЛ 8
А 24-1	24	B9s	СКЛ 8



• Замена железнодорожных ламп накаливания на светодиодные

Лампа накаливания	Напряжение, В	Мощность, Вт	Тип цоколя	Замена: лампа светодиодная
Ж 54-10	54	10	B22	СКЛ 5, ЛПО 05
Ж 54-15	54	15	B22	СКЛ 5, ЛПО 05
Ж 54-25	54	25	B22	ЛПО 05
Ж 75-4	75		B15d	СКЛ 2
Ж 75-4	75		E14	СКЛ 9
Ж 75-6	75		B15d	СКЛ 2
Ж 75-6	75		E14	СКЛ 9
Ж 75-8	75		B15d	СКЛ 2
Ж 75-8	75		E14	СКЛ 9
Ж 110-8	110	8	B15d	СКЛ 1, СКЛ 2, СКЛ 10, ЛПО 10
Ж 110-10	110	10	B15d	СКЛ 1, СКЛ 2, СКЛ 10, ЛПО 10
Ж 110-15	110	15	B22	СКЛ 5, ЛПО 05
	110	15	B15d	СКЛ 1, СКЛ 2, СКЛ 10, ЛПО 10
Ж 110-25	110	25	B22	ЛПО 05
	110	25	B15d	СКЛ 1, СКЛ 2, СКЛ 10, ЛПО 10

Ж 54(110) - 40

Ж 54(110) - 60

• Замена ламп накаливания различного назначения на светодиодные

Лампа накаливания	Напряжение, В	Мощность, Вт	Тип цоколя	Замена: лампа светодиодная
РН 55-15	55	15	B22	СКЛ 5, ЛПО 05
	55	15	B22d	СКЛ 1, СКЛ 2, СКЛ 10, ЛПО 10
РН 60-4,8	60	4,8	B15d	СКЛ 1, СКЛ 2, СКЛ 10, ЛПО 10
РН 110-8	110	8	B15d	СКЛ 1, СКЛ 2, СКЛ 10, ЛПО 10
РН 110-15	110	15	B22	СКЛ 5, ЛПО 05
	110	15	B15d	СКЛ 1, СКЛ 2, СКЛ 10, ЛПО 10
	110	25	E14	СКЛ 9
РН 110-25	110	25	B15d	ЛПО 10
РН 120-15	120		E14	СКЛ 9
РН 127-8	127		B15d	СКЛ 2
РН 127-8	127		E14	СКЛ 9
РН 127-15	127		E14	СКЛ 9
РН 220-230-15	220		E14	СКЛ 9

• Замена ламп накаливания в цилиндрической колбе на светодиодные

Лампа накаливания	Напряжение, В	Тип цоколя	Замена: лампа светодиодная
Ц 60-10	60	B15d	СКЛ 1
Ц 110-4	110	B15d	СКЛ 1
Ц 125-135-15	127	B15d	СКЛ 1
Ц 110-4	110	B15d	СКЛ 1
Ц 125-135-15	127	B15d	СКЛ 1
Ц 215-220-15	220	B15d	СКЛ 1
Ц 235-245-10	220	B15d	СКЛ 1
Ц 240-10	220	B15d	СКЛ 1

# СВЕТОДИОДНЫЕ СВЕТИЛЬНИКИ И ЛАМПЫ

marketing@proton-impuls.ru  
+7 (4862) 303-324, доб. 200, 201  
302040, г. Орел, ул. Лескова, 19

