

proton-impuls.com



ПРОТОН

ИМПУЛЬС

СВЕТОДИОДНЫЕ СВЕТИЛЬНИКИ И ЛАМПЫ

marketing@proton-impuls.ru
+7 (4862) 303-324, доб. 200, 201

О КОМПАНИИ

ЗАО «Протон-Импульс» образовано в 1995 году на базе производственного объединения Министерства электронной промышленности. Сегодня предприятие занимает ведущие позиции в разработке и производстве силовой электроники, светодиодной индикаторной и осветительной продукции.

В составе предприятия - коллективы двух отделов разработок, двух производственных цехов, что позволяет проводить полный цикл выполнения заказов - от разработки изделий, заготовительного производства до сборочного.

Основные группы выпускаемой продукции:

- светодиодные индикаторные лампы СКЛ;
- светильники СП;
- светодиодные осветительные лампы ЛПО, ЛОС, ЛПС;
- светодиодные светильники для лифтовых кабин;
- излучатели полупроводниковые специального назначения (ИП) и лампы полупроводниковые (ЛП) для нужд Министерства обороны;
- твердотельные реле и силовые модули.

Среди наших постоянных потребителей - предприятия оборонно-промышленного комплекса, топливо-энергетического комплекса, в том числе, АЭС, заводы нефте- и газопереработки, машиностроения, черной и цветной металлургии, железнодорожного транспорта, метрополитена.

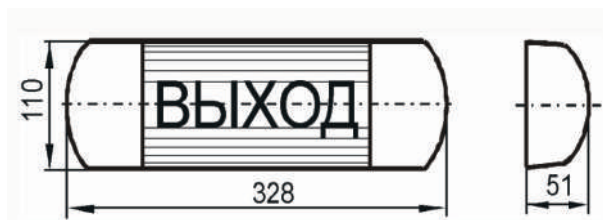
Система менеджмента качества предприятия сертифицирована Ассоциацией по Сертификации «Русский Регистр» и международным органом по сертификации IQNET на соответствие требованиям международного стандарта ИСО 9001:2015, имеется Сертификат, подтверждающий наличие условий, обеспечивающих выполнение государственного оборонного заказа в системе «Электронсерт».

«Внести свой вклад в экономическую и промышленную независимость России, разрабатывая и производя высоко конкурентные изделия электроники для ведущих отраслей промышленности».
Из Миссии ЗАО «Протон-Импульс»



Светильники специального назначения СПА-64

светильник аварийного освещения



Электрические и световые параметры

Напряжение питания, В	Потребляемая мощность, Вт	Степень защиты	Диапазон рабочих температур, °С	Масса, кг
~220 (СПА-64-01, СПА-64-15, СПА-64-31, СПА-64-33)	не более 2	IP 40	0 ~ 35	0,6
~220 (СПА-64-16, СПА-64-30, СПА-64-32)	не более 5	IP 40	0 ~ 35	0,6

В качестве аварийного источника питания используется современный литиевый аккумулятор. Время работы СПА-64 в аварийном режиме не менее 3 часов.

Гарантийный срок — 24 месяца.

ТУ ЯШГК. 432229.071.

СПА-64-31 и СПА-64-32 без пиктограмм.

Светильники СПА-64 выпускаются с различными видами пиктограмм:



СПА-64-01
СПА-64-16



СПА-64-02
СПА-64-17



СПА-64-03
СПА-64-18



СПА-64-04
СПА-64-18



СПА-64-05
СПА-64-20



СПА-64-11
СПА-64-26



СПА-64-06
СПА-64-21



СПА-64-07
СПА-64-22



СПА-64-08
СПА-64-23



СПА-64-09
СПА-64-24



СПА-64-10
СПА-64-25



СПА-64-12
СПА-64-27



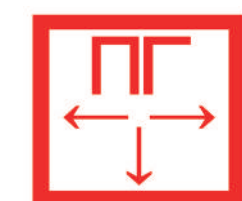
СПА-64-13
СПА-64-28



СПА-64-14
СПА-64-29

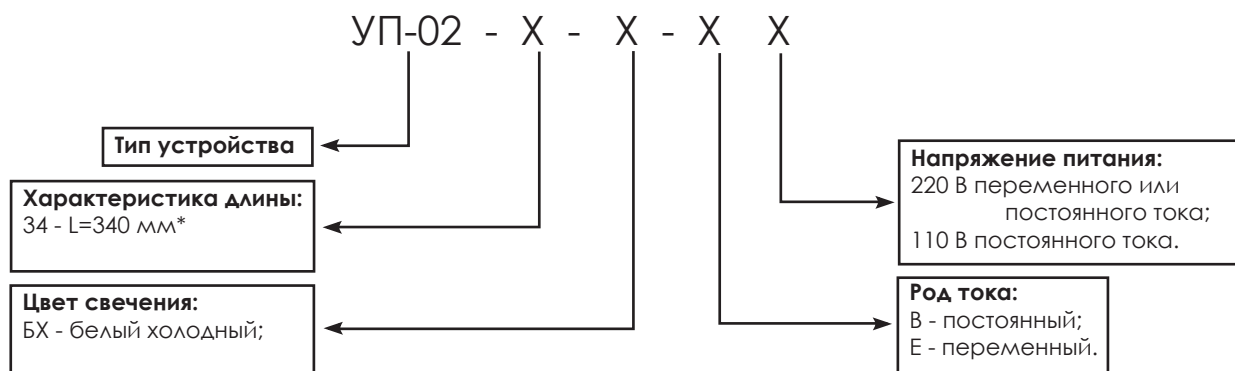


СПА-64-15
СПА-64-30



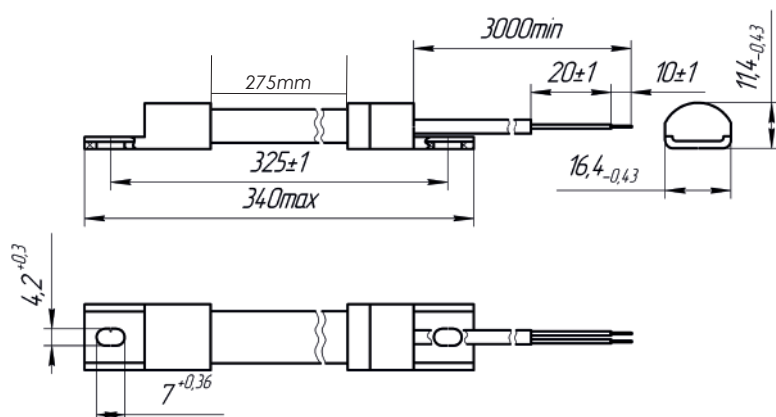
СПА-64-33

Условные обозначения



*в обозначении не указывается

УП-02



Назначение:

Предназначены для освещения внутреннего пространства электрических секционных шкафов и щитов управления.

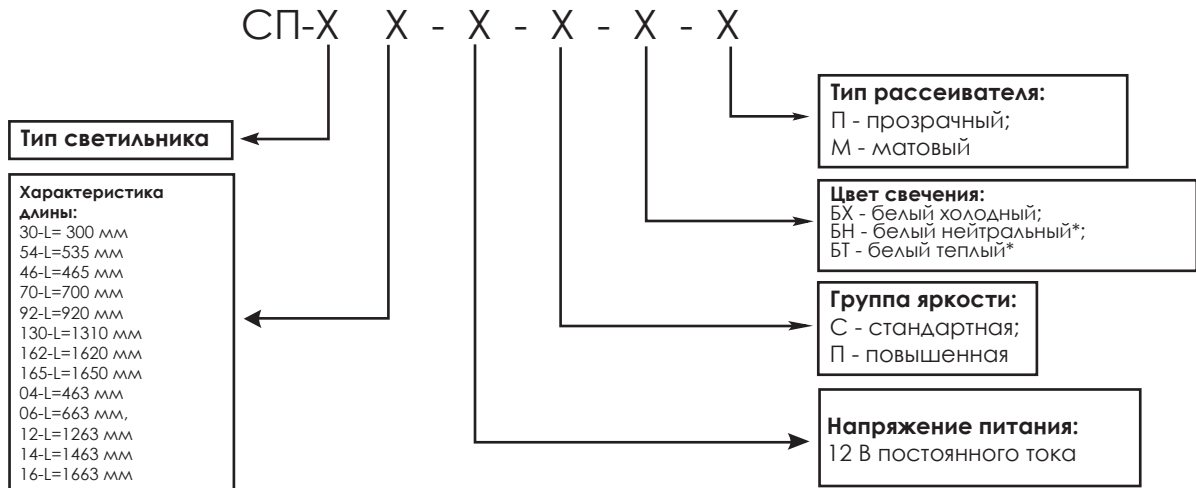
Условное обозначение	Длина корпуса, Lmax	Межцентровое расстояние для крепления, L1	Длина/сечение кабеля	Цвет корпуса и рассеивателя
УП-02-БХ-Е220 УП-02-БХ-В220 УП-02-БХ-В110	340 мм	325 ± 1 мм	3000 мм, 4000мм/ 0,5 мм	белый матовый

Основные технические характеристики

Наименование параметра, единица измерения	Значения		
	В110	В220	Е220
Род тока и напряжение питания, В	±110В	±220В	~220В 50Гц
Потребляемая мощность, не более, Вт	4	4	4
Световой поток, не менее, лм	300	300	300
Освещенность с высоты 1 м в нормальном режиме, не менее, лк	80	80	80
Коррелированная цветовая температура, °К	5500-6500 (белый холодный)		
Масса, г	145		

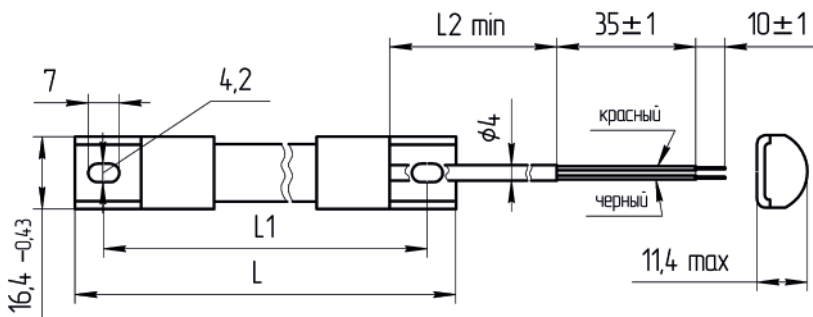
1. Степень защиты от внешних воздействий — IP 65.
2. Рабочая температура — от -10 °С до +55°С.
3. Корпус изготовлен из трудно горючего поликарбоната.
4. Вид климатического исполнения — УХЛ4.1 по ГОСТ 115150.
5. Гарантийные обязательства — 24 месяца от даты изготовления.
6. Срок службы — не менее 10 лет.
7. ЯШГК 432229. 083ТУ.

Условные обозначения



* по индивидуальному заказу

СП-91



Назначение:

Предназначены для освещения внутреннего объема торгового холодильного оборудования.

1. L — длина светильника.
2. L1 — межцентровое расстояние для крепления светильника.
3. L2 — длина кабеля подключения.
4. Красный провод — плюс.
5. Кабель присоединительный — ПВС 2x0,35/12.
6. Работа при температуре от -30 °С до +50 °С.

Электрические и световые параметры

Условное обозначение исполнения	Напряжение питания, В и род тока	Потребляемая мощность, Вт, не более	Коррелированная цветовая температура, К	Световой поток, лм, не менее	L, мм	L1, мм	L2, мм	Длина световой части
СП-91-46-12-БХ-М	12 В постоянного тока	3,3	6 500 белый холодный	220	465	452±1	415	402
СП-91-54-12-БХ-М		3,6		250	535	522±1	415	472
СП-91-92-12-БХ-М		6,5		500	920	907±1	1200	857
СП-91-130-12-БХ-М		14,4		1200	1310	1297±1	865	1247
СП-91-162-12-БХ-М		16		1400	1620	1607±1	955	1557
СП-91-165-12-БХ-М		16		1400	1650	1637±1	665	1587

Степень защиты корпуса светильников — IP65 по ГОСТ 14254-96.

Вид климатического исполнения — УХЛ 4.1 по ГОСТ 15150-69.

ЯШГК. 432229.076 ТУ

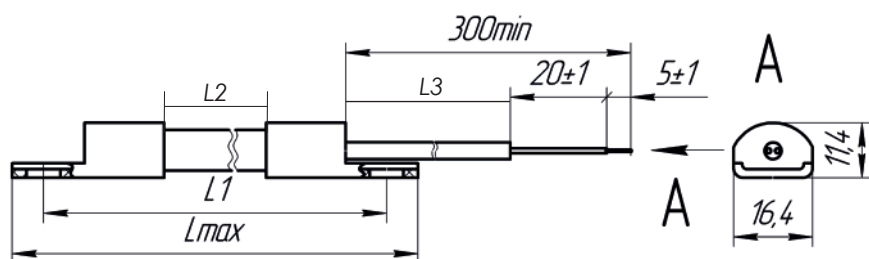
Рекомендуемые способы крепления:

- лентой двухсторонней клейкой 3М;
- саморезом;
- магнитные крепления (по индивидуальному заказу)

Условное обозначение исполнения	Напряжение питания, В и род тока	Потребляемая мощность, Вт, не более	Коррелированная цветовая температура, К	Световой поток, лм, не менее	L, мм	L1, мм	L2, мм	Длина световой части
СП-91-30-12-БХ-М	12 В постоянного тока	3,6	6 500 белый холодный	250	300±2	287±1	415	237
СП-91-70-12-БХ-М		8		700	700±2	687±1	900	637

* по индивидуальному заказу светильники изготавливаются в прозрачном корпусе

СП-92



Назначение:

Предназначены для освещения внутреннего объема торгового холодильного оборудования.

1. L — длина светильника.
2. L2 — длина световой части.
3. L1 — межцентровое расстояние для крепления светильника.
4. L3 — длина кабеля подключения.
5. Красный провод — плюс.
6. Кабель присоединительный — ПВС 2x0,35/12.

Электрические и световые параметры

Условное обозначение изделия	Нормируемое напряжение, В и род тока	Потребляемая мощность, Вт, не более	Коррелированная цветовая температура, К	Световой поток, лм не менее	L, мм	L1, мм	L3, мм	L2, мм Длина световой части
СП-92-04-24-С-БХ-П	постоянный ток ... 24 В	2,2	6500	180	463	450±1	300	400
СП-92-06-24-С-БХ-П		3,3		270	663	650±1	300	600
СП-92-12-24-С-БХ-П		6,6		540	1263	1250±1	300	1200
СП-92-14-24-С-БХ-П		7,7		630	1463	1450±1	300	1400
СП-92-16-24-С-БХ-П		8,8		720	1663	1650±1	300	1600

Степень защиты корпуса светильников — IP65 по ГОСТ 14254-96.

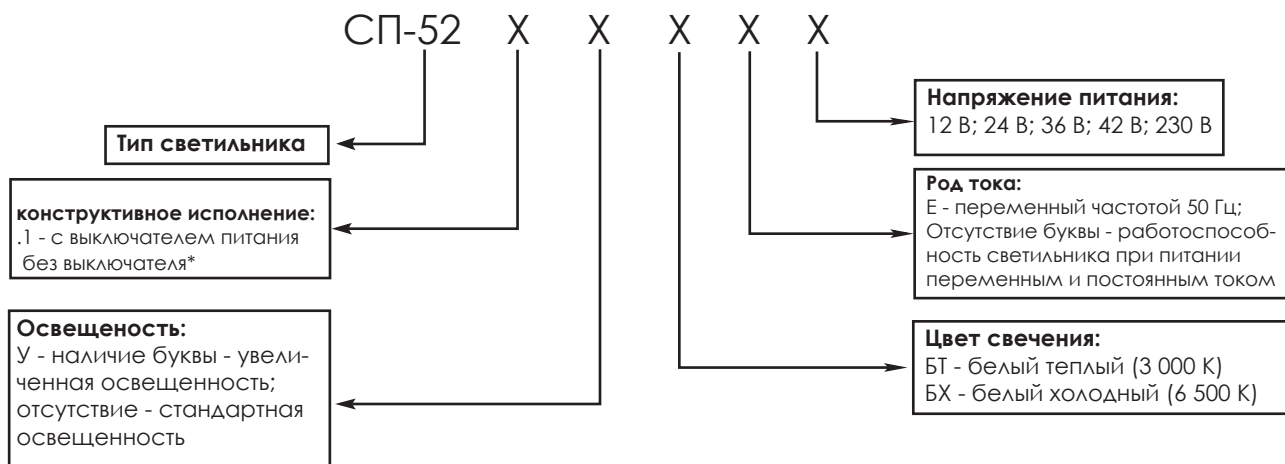
Вид климатического исполнения — УХЛ 4.1 по ГОСТ 15150-69.

ЯШГК. 432229.076 ТУ

Рекомендуемые способы крепления:

- лентой двухсторонней клеейкой ЗМ;
- саморезом;
- клипсами.

Условные обозначения

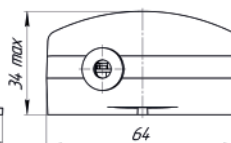
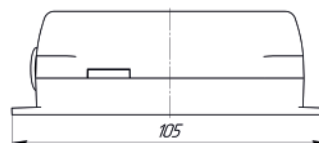
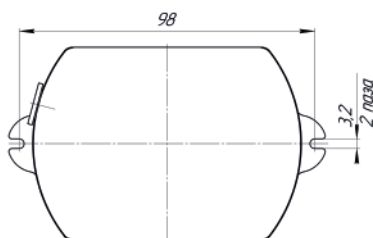


*изготавливаются по умолчанию

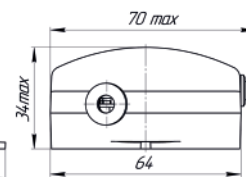
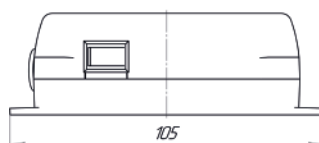
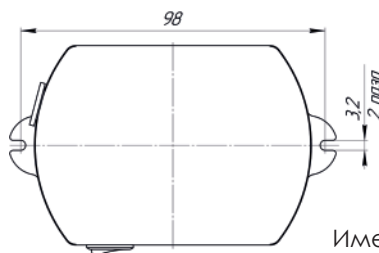
СП-52

Назначение:

Для использования в качестве вспомогательного и дежурного освещения, в том числе подсветки камер, шкафов, электрощитов.



СП-52.1



Имеет клавишный выключатель для отключения от сети.

Электрические и световые параметры

Номинальное напряжение, В	Род тока	Освещенность, лк (1 м)	Потребляемая мощность, Вт, не более	Цвет свечения	Масса, г не более
12	постоянный и переменный	10	5	белый теплый, белый холодный	100
		20 (У)			
24	постоянный и переменный	15			
		30 (У)			
36	постоянный и переменный	15			
		30 (У)			
42	постоянный и переменный	15			
		30 (У)			
230	переменный	15, 30 (У)			

Изготавливаются по ЯШГК. 432229.064 ТУ

Климатическое исполнение УХЛ3.1 (от - 20 С до + 45 С) по ГОСТ 15150-69

Степень защиты - IP 40

Световой поток, лм - 270

СВЕТОДИОДНЫЕ СВЕТИЛЬНИКИ И ЛАМПЫ

marketing@proton-impuls.ru
+7 (4862) 303-324, доб. 200, 201
302040, г. Орел, ул. Лескова, 19

