



ЗАКРЫТОЕ АКЦИОНЕРНОЕ ОБЩЕСТВО
ПРОТОН-ИМПУЛЬС



ТВЕРДОТЕЛЬНЫЕ РЕЛЕ

ОБЩЕПРОМЫШЛЕННОГО НАЗНАЧЕНИЯ

proton-impuls.com
energia@proton-impuls.ru
+7 (4862) 303-324, доб. 300,304,353



302040, г. Орёл, Лескова, 19, этаж 4, пом. 9
+ 7 (4862) 303-324, secretary@proton-impuls.ru

ЗАО «Протон – Импульс» образовано в 1995 году на базе крупнейшего предприятия по разработке и изготовлению оптоэлектронных изделий – ОАО «Протон». Мы сохраняем лучшие традиции коллектива, одновременно совершенствуем и развиваем все процессы менеджмента.

Один из принципов нашей работы – тесная связь с потребителями. Наши постоянные партнеры на рынке – крупнейшие концерны ОПК и ведущие проектные НИИ и КБ.

На предприятии активно проводятся ОКР силами двух специализированных отделов разработок, организован полный цикл производства разработанных изделий – от литья до сборки.

Производственная линейка ЗАО «Протон-Импульс» постоянно обновляется, и сегодня основными группами выпускаемых изделий являются:

Микросборки серий 2609КП, 2625КВ, 2625КР, 2609КВ;

Излучатели полупроводниковые серии ИП;

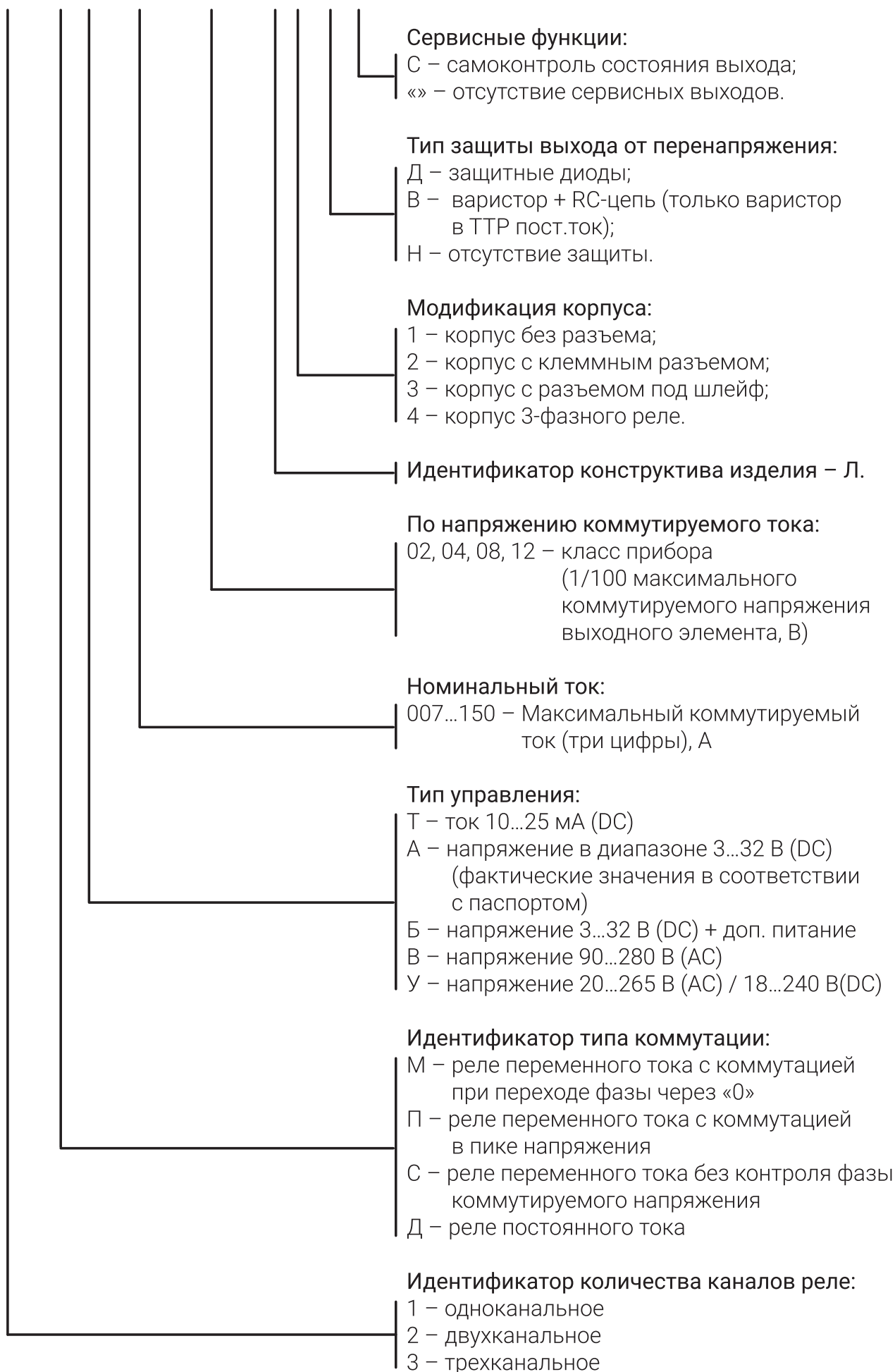
Лампы полупроводниковые серии ЛП.

Система менеджмента качества предприятия сертифицирована Ассоциацией по Сертификации «Русский регистр» и международным органом по сертификации IQNET на соответствие требованиям международного стандарта ИСО 9001:2015.

Применительно к разработке и производству излучателей полупроводниковых и микросборок, предприятием получен Сертификат, удостоверяющий соответствие системы менеджмента качества требованиям ГОСТ РВ 0015-002-2012 «Система разработки и постановки на производство военной техники» (в части ЭКБ), ЭС РД 009-2014 и наличие условий, обеспечивающих выполнение государственного оборонного заказа в системе «Электронсерт».



ТТР 1 - МТ 063 12 - Л1 ДС



ТВЕРДОТЕЛЬНЫЕ РЕЛЕ СЕРИИ ТТР1-МА...-Л1Д

одноканальные ТТР переменного тока
с коммутацией при переходе фазы через «0»

**Особенности**

- Управляющий сигнал - 3,5...32 VDC
- Коммутация в «нуле» фазы
- Максимальный коммутируемый ток 10/40/63/80/100/125А
- Реле выполнено в инновационном корпусе, имеет индикацию включения
- Защита от перенапряжения по выходу с помощью защитных диодов или варисторов
- Специальная защитная крышка, защищающая от поражения электрическим током

Выбор продукта

Ток коммутации	25А	40А	63А	80А	100А	125А
Изделие	ТТР1-МА02512-Л1Д	ТТР1-МА04012-Л1Д	ТТР1-МА06312-Л1Д	ТТР1-МА08012-Л1Д	ТТР1-МА10012-Л1Д	ТТР1-МА12512-Л1Д

Входные характеристики

Наименование параметра, единица измерения	25А	40А	63А	80А	100А	125А
Входное напряжение во включенном состоянии, В	3,5...32 DC					
Входное напряжение в выключенном состоянии, В	-3,5...1,6 DC					
Время включения, мс (f=50Гц)	10					
Время выключения, мс (f=50Гц)	10					

ТТР1-МА...-Л1Д

Выходные характеристики

Наименование параметра, единица измерения	25A	40A	63A	80A	100A	125A
Коммутируемое напряжение, среднеквадратичное значение, В	24...510					
Максимальное пиковое напряжение, В	±800*					
Ток утечки на выходе, мА	±1,0					
Критическая скорость нарастания выходного напряжения, В/мкс	500					
Максимальный коммутируемый ток, среднеквадратичное значение, А	25	40	63	80	100	125
Ударный ток, А	250	400	630	800	1000	1200
Максимальное остаточное напряжение, В	1,5					
Тепловое сопротивление переход-радиатор, °С/Вт	1,8	1	0,6	0,3	0,3	0,25
Ограничено схемой защиты*						

Общие характеристики

Наименование параметра, единица измерения	25A	40A	63A	80A	100A	125A
Напряжение изоляции постоянного тока, вход-выход, (вход+выход) – радиатор, В	3750					
Диапазон рабочих температур, °С	- 40...+85					
Диапазон температур хранения, °С	- 40...+85					

Габаритный чертеж

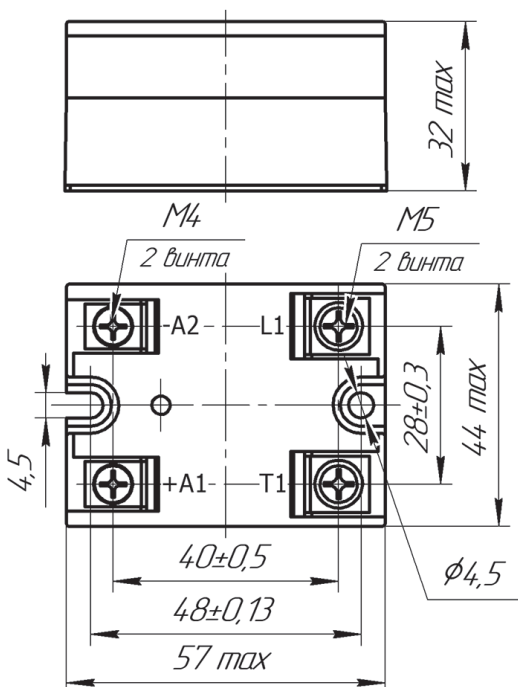
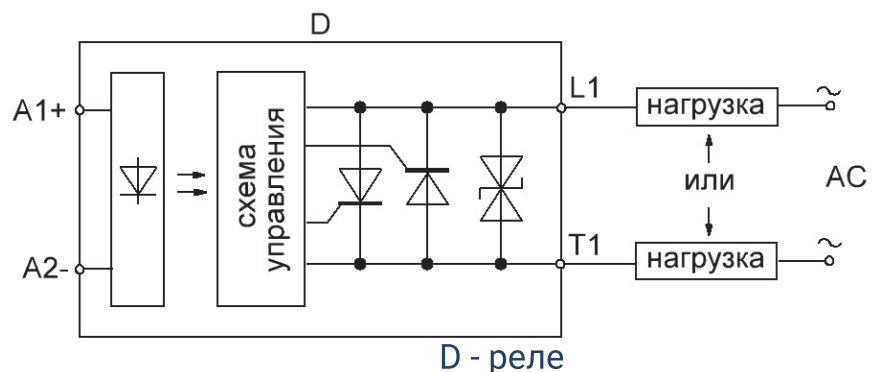


Схема включения



ТВЕРДОТЕЛЬНЫЕ РЕЛЕ СЕРИИ ТТР1-МВ...-Л1Д

одноканальные ТТР переменного тока
с коммутацией при переходе фазы через «0»

**Особенности**

- Управляющий сигнал - 90...280 VAC
- Коммутация в «нуле» фазы
- Максимальный коммутируемый ток 10/25/40/63/80/100/125A
- Реле выполнено в инновационном корпусе, имеет индикацию включения
- Защита от перенапряжения по выходу с помощью защитных диодов или варисторов
- Специальная защитная крышка, защищающая от поражения электрическим током

Выбор продукции

Ток коммутации	10A	25A	40A	63A	80A	100A	125A
Изделие	ТТР1-МВ01008-Л1Д	ТТР1-МВ02508-Л1Д	ТТР1-МВ04008-Л1Д	ТТР1-МВ06312-Л1Д	ТТР1-МВ08012-Л1Д	ТТР1-МВ10012-Л1Д	ТТР1-МВ12512-Л1Д

Входные характеристики

Наименование параметра, единица измерения	10A	25A	40A	63A	80A	100A	125A
Входное напряжение во включенном состоянии, В	90...280 AC						
Входное напряжение в выключенном состоянии, В	0...10,0 AC						
Время включения, мс (f=50 Гц)	20						
Время выключения, мс (f=50 Гц)	50						

ТТР1-МВ...-Л1Д

Выходные характеристики

Наименование параметра, единица измерения	10А	25А	40А	63А	80А	100А	125А
Коммутируемое напряжение, среднеквадратичное значение, В	12...280			24...510			
Максимальное пиковое напряжение, В	±400 *			±800 *			
Ток утечки на выходе, мА	±1,0						
Критическая скорость нарастания выходного напряжения, В/мкс	500						
Коммутируемый ток, среднеквадратичное значение, А	10	25	40	63	80	100	125
Ударный ток, А	70	180	280	600	800	1000	1200
Выходное остаточное напряжение, В	1,5						
Тепловое сопротивление переход-радиатор, °С/Вт	2,2	1,8	0,7	0,6	0,4	0,35	0,25
Ограничено схемой защиты*							

Общие характеристики

Наименование параметра, единица измерения	10А	25А	40А	63А	80А	100А	125А
Напряжение изоляции постоянного тока, вход-выход, (вход+выход) – радиатор, В	3750						
Диапазон рабочих температур, °С	- 40...+85						
Диапазон температур хранения, °С	- 40...+85						

Габаритный чертеж

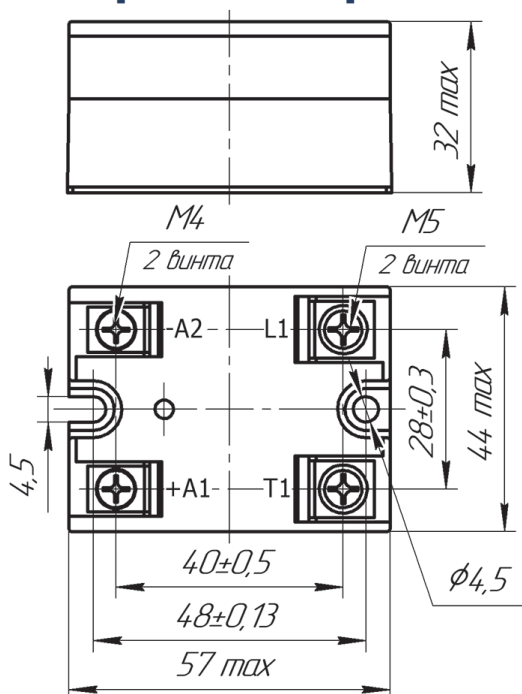
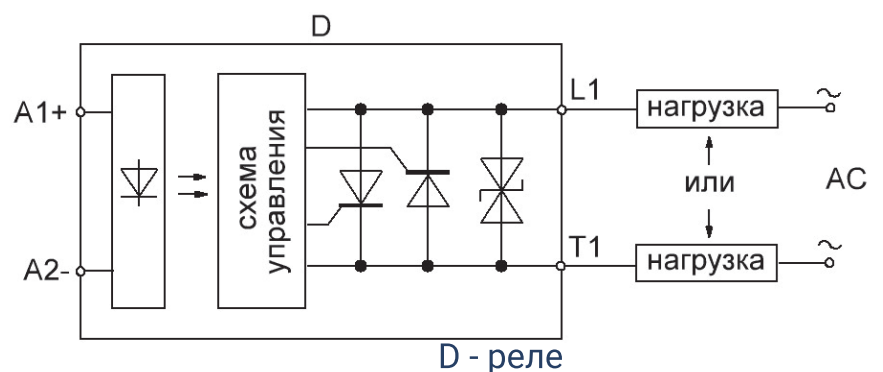


Схема включения



ТВЕРДОТЕЛЬНЫЕ РЕЛЕ СЕРИИ ТТР1-МТ...-Л1Д

одноканальные ТТР переменного тока
с коммутацией при переходе фазы через «0»



Особенности

- Управляющий сигнал - 10...25 мА
- Коммутация в «нуле» фазы
- Максимальный коммутируемый ток 25/40/63/80/100/125А
- Реле выполнено в инновационном корпусе
- Защита от перенапряжения по выходу с помощью защитных диодов, варисторов или без защиты
- Специальная защитная крышка, защищающая от поражения электрическим током

Выбор продукта

Ток коммутации	10А	25А	40А	63А	80А	100А	125А
Изделие	ТТР1-МТ01008-Л1Д	ТТР1-МТ02508-Л1Д	ТТР1-МТ04008-Л1Д	ТТР1-МТ06312-Л1Д	ТТР1-МТ08012-Л1Д	ТТР1-МТ10012-Л1Д	ТТР1-МТ12512-Л1Д

Входные характеристики

Наименование параметра, единица измерения	10А	25А	40А	63А	80А	100А	125А
Входной сигнал во включенном состоянии, мА	10...25						
Входное напряжение в выключенном состоянии, В	-7,0...1,6						
Время включения, мс (f=50Гц)	10						
Время выключения, мс (f=50Гц)	10						

ТТР1-МТ...-Л1Д

Выходные характеристики

Наименование параметра, единица измерения	10А	25А	40А	63А	80А	100А	125А
Коммутируемое напряжение, среднеквадратичное значение, В	12...280			24...510			
Максимальное пиковое напряжение, В	±400 *			±800 *			
Ток утечки на выходе, мА	±1,0						
Критическая скорость нарастания выходного напряжения, В/мкс	500						
Коммутируемый ток, среднеквадратичное значение, А	10	25	40	63	80	100	125
Ударный ток, А	70	180	280	600	800	1000	1250
Выходное остаточное напряжение, В	1,5						
Тепловое сопротивление переход-радиатор, °С/Вт	2,2	1,8	0,7	0,6	0,4	0,3	0,25
Ограничено схемой защиты*							

Общие характеристики

Наименование параметра, единица измерения	10А	25А	40А	63А	80А	100А	125А
Напряжение изоляции постоянного тока, вход-выход, (вход+выход) – радиатор, В	3750						
Диапазон рабочих температур, °С	- 40...+85						
Диапазон температур хранения, °С	- 40...+85						

Габаритный чертеж

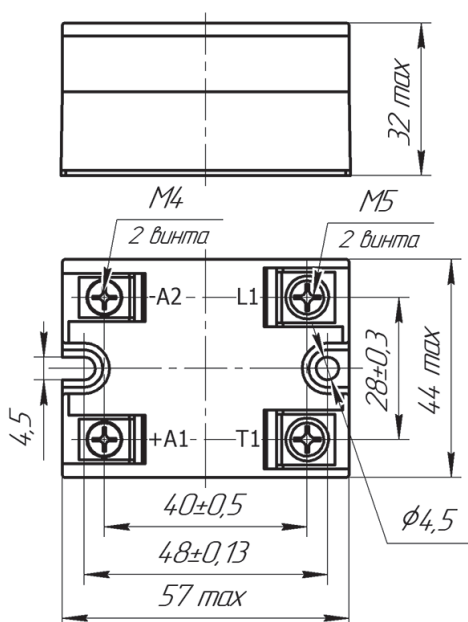
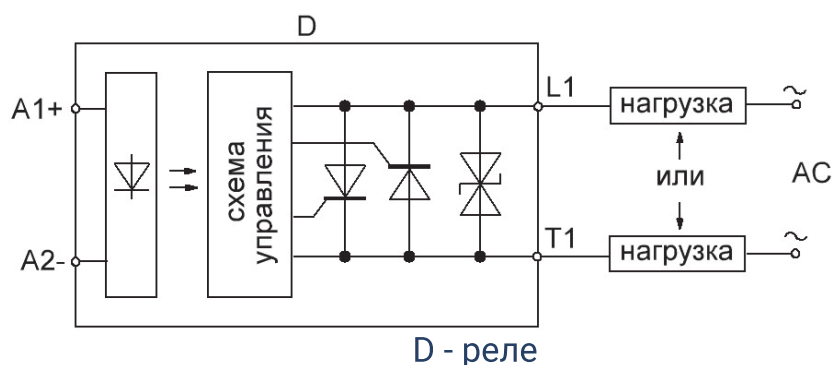


Схема включения



ТВЕРДОТЕЛЬНЫЕ РЕЛЕ СЕРИИ ТТР1-СА...-Л1Д

одноканальные ТТР переменного тока без контроля фазы
коммутируемого напряжения
(включение без задержки)

**Особенности**

- Управляющий сигнал - 3,5...32 VDC
- Коммутация без контроля фазы коммутируемого напряжения
- Максимальный коммутируемый ток 10/25/40/63/80/100/125A
- Реле выполнено в инновационном корпусе, имеет индикацию
- Защита от перенапряжения по выходу с помощью защитных диодов
- Специальная защитная крышка, защищающая от поражения электрическим током

Выбор продукта

Ток коммутации	10А	25А	40А	63А	80А	100А	125А
Изделие	ТТР1-СА01008-Л1Д	ТТР1-СА02508-Л1Д	ТТР1-СА04008-Л1Д	ТТР1-СА06312-Л1Д	ТТР1-СА08012-Л1Д	ТТР1-СА10012-Л1Д	ТТР1-СА12512-Л1Д

Входные характеристики

Наименование параметра, единица измерения	10А	25А	40А	63А	80А	100А	125А
Входное напряжение во включенном состоянии, В	3,5...32 DC						
Входное напряжение в выключенном состоянии, В	-7,0...0,8 DC						
Время включения, мкс (f=50Гц)	50						
Время выключения, мс (f=50Гц)	10						

ТТР1-СА...-Л1Д

Выходные характеристики

Наименование параметра, единица измерения	10А	25А	40А	63А	80А	100А	125А
Коммутируемое напряжение, среднеквадратичное значение, В	12...280			24...510			
Максимальное пиковое напряжение*, В	±400 *			±800 *			
Ток утечки на выходе, мА	±1,0						
Критическая скорость нарастания выходного напряжения, В/мкс	500						
Коммутируемый ток, среднеквадратичное значение, А	10	25	40	63	80	100	125
Ударный ток, А	70	180	280	600	800	1000	1250
Выходное остаточное напряжение, В	1,5						
Тепловое сопротивление переход-радиатор, °С/Вт	2,2	1,8	0,7	0,6	0,4	0,3	0,25
Ограничено схемой защиты*							

Общие характеристики

Наименование параметра, единица измерения	10А	25А	40А	63А	80А	100А	125А
Напряжение изоляции постоянного тока, вход-выход, (вход+выход) – радиатор, В	3750						
Диапазон рабочих температур, °С	- 40...+85						
Диапазон температур хранения, °С	- 40...+85						

Габаритный чертеж

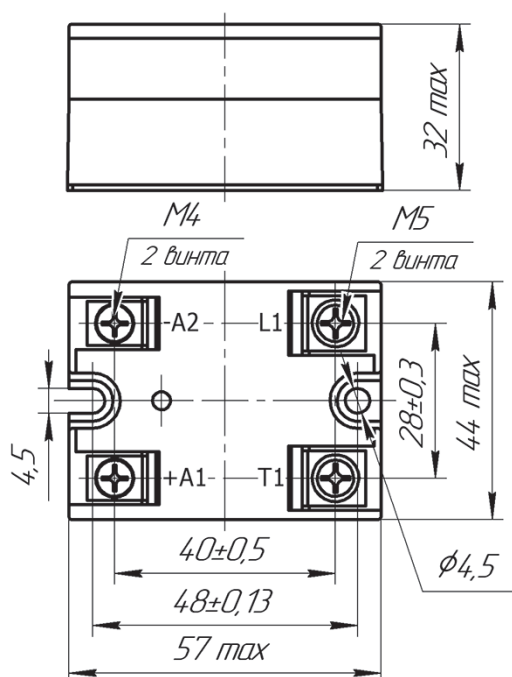
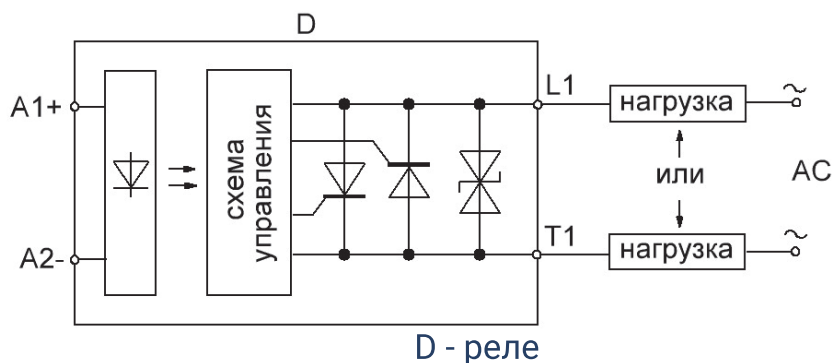
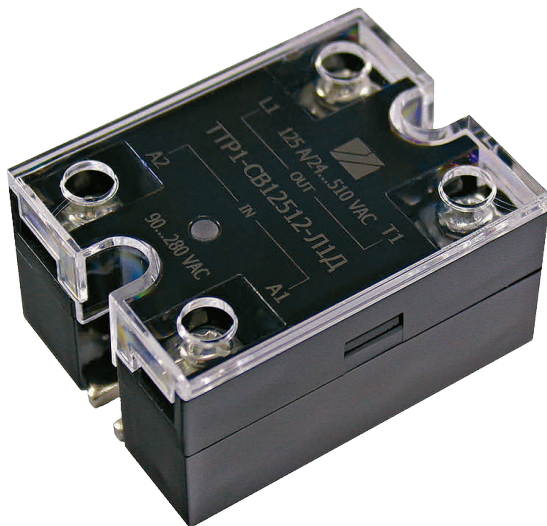


Схема включения



ТВЕРДОТЕЛЬНЫЕ РЕЛЕ СЕРИИ ТТР1-СВ...-Л1Д

одноканальные ТТР переменного тока без контроля фазы
коммутируемого напряжения
(включение без задержки)

**Особенности**

- Управляющий сигнал - 90...280 VAC
- Коммутация без контроля фазы коммутируемого напряжения
- Максимальный коммутируемый ток 10/25/40/63/80/100/125A
- Реле выполнено в инновационном корпусе, имеет индикацию включения
- Защита от перенапряжения по выходу с помощью защитных диодов
- Специальная защитная крышка, защищающая от поражения электрическим током

Выбор продукта

Ток коммутации	10A	25A	40A	63A	80A	100A	125A
Изделие	ТТР1-СВ01008-Л1Д	ТТР1-СВ02508-Л1Д	ТТР1-СВ04008-Л1Д	ТТР1-СВ06312-Л1Д	ТТР1-СВ08012-Л1Д	ТТР1-СВ10012-Л1Д	ТТР1-СВ12512-Л1Д

Входные характеристики

Наименование параметра, единица измерения	10A	25A	40A	63A	80A	100A	125A
Входное напряжение во включенном состоянии, В	90...280 AC						
Входное напряжение в выключенном состоянии, В	0...10,0 AC						
Время включения, мс (f=50Гц)	20						
Время выключения, мс (f=50Гц)	20						

ТТР1-СВ...-Л1Д

Выходные характеристики

Наименование параметра, единица измерения	10А	25А	40А	63А	80А	100А	125А
Коммутируемое напряжение, среднеквадратичное значение, В	12...280			24...510			
Максимальное пиковое напряжение, В	±400 *			±800 *			
Ток утечки на выходе, мА	±1,0						
Критическая скорость нарастания выходного напряжения, В/мкс	500						
Коммутируемый ток, среднеквадратичное значение, А	10	25	40	63	80	100	125
Ударный ток, А	70	180	280	600	800	1000	1250
Выходное остаточное напряжение, В	1,5						
Тепловое сопротивление переход-радиатор, °С/Вт	2,2	1,8	0,7	0,6	0,4	0,3	0,25
Ограничено схемой защиты *							

Общие характеристики

Наименование параметра, единица измерения	10А	25А	40А	63А	80А	100А	125А
Напряжение изоляции постоянного тока, вход-выход, (вход+выход) – радиатор, В	3750						
Диапазон рабочих температур, °С	- 40...+85						
Диапазон температур хранения, °С	- 40...+85						

Габаритный чертеж

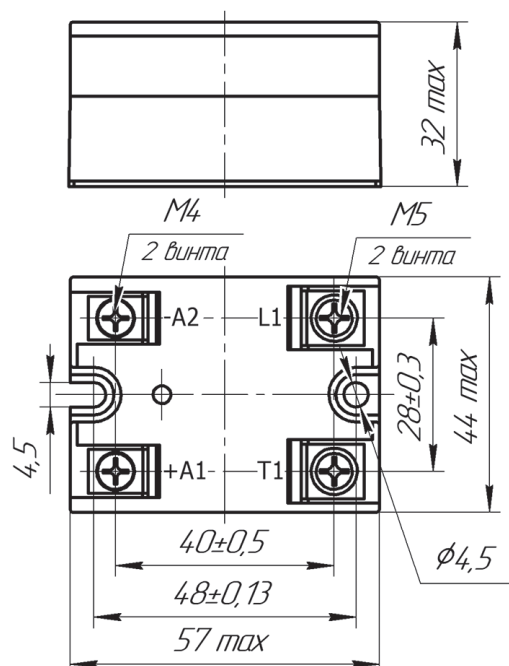
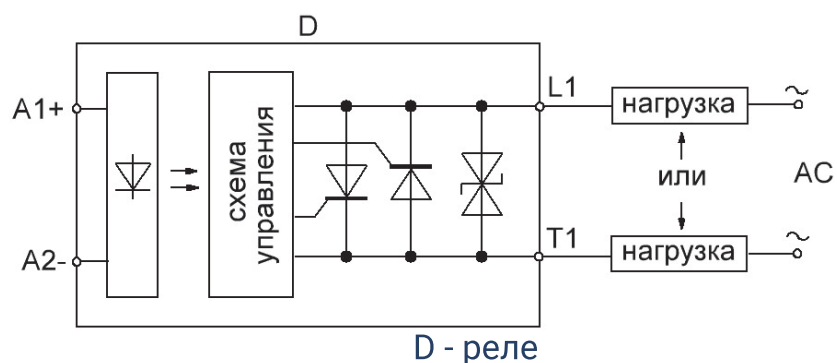


Схема включения



ТВЕРДОТЕЛЬНЫЕ РЕЛЕ СЕРИИ ТТР1-СТ...-Л1Д

одноканальные ТТР переменного тока без контроля фазы
коммутируемого напряжения
(включение без задержки)



Особенности

- Управляющий сигнал - 10...25 мА
- Коммутация без контроля фазы коммутируемого напряжения
- Максимальный коммутируемый ток 10/25/40/63/80/100/125А
- Реле выполнено в инновационном корпусе
- Защита от перенапряжения по выходу с помощью защитных диодов или варисторов
- Специальная защитная крышка, защищающая от поражения электрическим током

Выбор продукта

Ток коммутации	10А	25А	40А	63А	80А	100А	125А
Изделие	ТТР1-СТ01008-Л1Д	ТТР1-СТ02508-Л1Д	ТТР1-СТ04008-Л1Д	ТТР1-СТ06312-Л1Д	ТТР1-СТ08012-Л1Д	ТТР1-СТ10012-Л1Д	ТТР1-СТ12512-Л1Д

Входные характеристики

Наименование параметра, единица измерения	10А	25А	40А	63А	80А	100А	125А
Входной сигнал во включенном состоянии, мА	10...25						
Входное напряжение в выключенном состоянии, В	-7,0...1,6						
Время включения, мс (f=50Гц)	50						
Время выключения, мс (f=50Гц)	10						

ТТР1-СТ...-Л1Д

Выходные характеристики

Наименование параметра, единица измерения	10А	25А	40А	63А	80А	100А	125А
Коммутируемое напряжение, среднеквадратичное значение, В	12...280			24...510			
Максимальное пиковое напряжение, В	±400 *			±800 *			
Ток утечки на выходе, мА	±1,0						
Критическая скорость нарастания выходного напряжения, В/мкс	500						
Коммутируемый ток, среднеквадратичное значение, А	10	25	40	63	80	100	125
Ударный ток, А	70	180	280	600	800	1000	1250
Выходное остаточное напряжение, В	1,5						
Тепловое сопротивление переход-радиатор, °С/Вт	2,2	1,8	0,7	0,6	0,4	0,3	0,25
Ограничено схемой защиты*							

Общие характеристики

Наименование параметра, единица измерения	10А	25А	40А	63А	80А	100А	125А
Напряжение изоляции постоянного тока, вход-выход, (вход+выход) – радиатор, В	3750						
Диапазон рабочих температур, °С	- 40...+85						
Диапазон температур хранения, °С	- 40...+85						

Габаритный чертеж

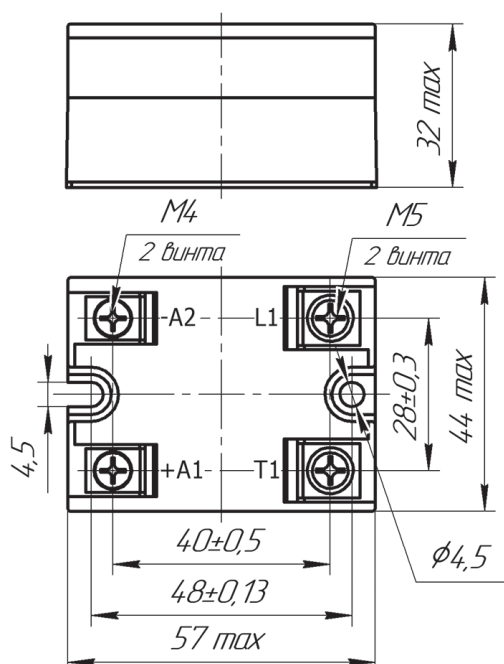
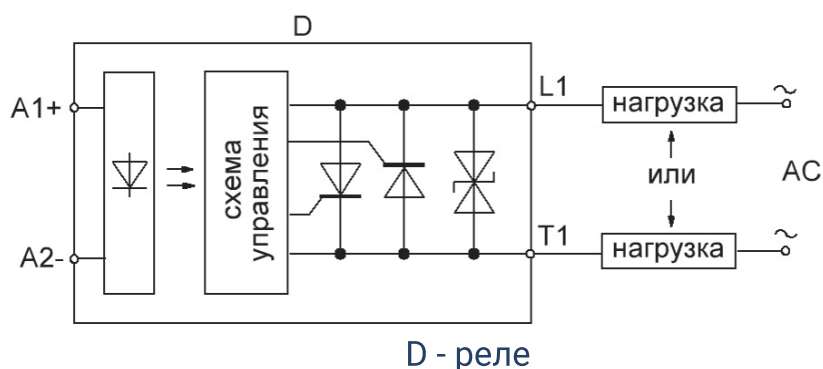


Схема включения



ТВЕРДОТЕЛЬНЫЕ РЕЛЕ СЕРИИ ТТР1-МБ...-ЛЗДС

одноканальные ТТР переменного тока с коммутацией при переходе фазы через «0» с функцией самодиагностики

**Особенности**

- Управляющий сигнал - 3...32 VDC
- Коммутация в «нуле» фазы
- Максимальный коммутируемый ток 25/40/63/80/100/125А
- Наличие обратной связи с контроллером (контроль функционирования и обрыва нагрузки)
- Сигнал ошибки формируется по схеме «открытый сток», что позволяет корректно определять обрывы цепи питания ТТР
- Раздельная индикация наличия питания/сигнал управления/ошибки функционирования
- Защита от перенапряжения по выходу с помощью защитных диодов или варисторов

Выбор продукта

Ток коммутации	25А	40А	63А	80А	100А	125А
Изделие	ТТР1-МБ02512-ЛЗДС	ТТР1-МБ04012-ЛЗДС	ТТР1-МБ06312-ЛЗДС	ТТР1-МБ08012-ЛЗДС	ТТР1-МБ10012-ЛЗДС	ТТР1-МБ12512-ЛЗДС

Входные характеристики

Наименование параметра, единица измерения	25А	40А	63А	80А	100А	125А
Входное напряжение во включенном состоянии, В	3...32 DC					
Входное напряжение в выключенном состоянии, В	-3,5...0,8 DC					
Время включения, мс (f=50Гц)	10					
Время выключения, мс (f=50Гц)	10					
Диапазон питания, В	4,2...32 DC					

ТТР1-СА...-Л1Д

Выходные характеристики

Наименование параметра, единица измерения	25А	40А	63А	80А	100А	125А
Коммутируемое напряжение, среднеквадратичное значение, В	24...510					
Максимальное пиковое напряжение, В	± 800 *					
Ток утечки на выходе, мА	±3,0					
Критическая скорость нарастания выходного напряжения, В/мкс	500					
Коммутируемый ток, среднеквадратичное значение, А	25	40	63	80	100	125
Ударный ток, А	250	400	600	800	1000	2000?
Выходное остаточное напряжение, В	1,5					
Тепловое сопротивление переход-радиатор, °С/Вт	1,8	1,0	0,6	0,3	0,3	0,25
Ограничено схемой защиты *						

Общие характеристики

Наименование параметра, единица измерения	25А	40А	63А	80А	100А	125А
Напряжение изоляции постоянного тока, вход-выход, (вход+выход) – радиатор, В	3750					
Диапазон рабочих температур, °С	- 40 ... +85					
Диапазон температур хранения, °С	- 40 ... +85					

Габаритный чертеж

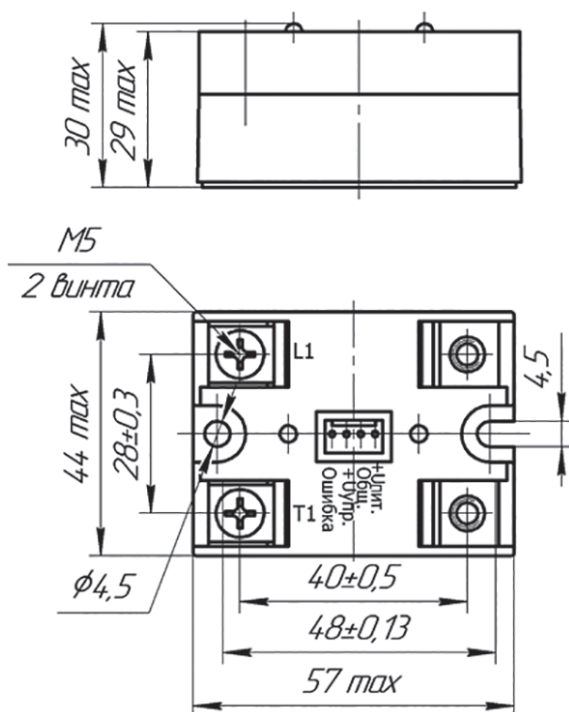
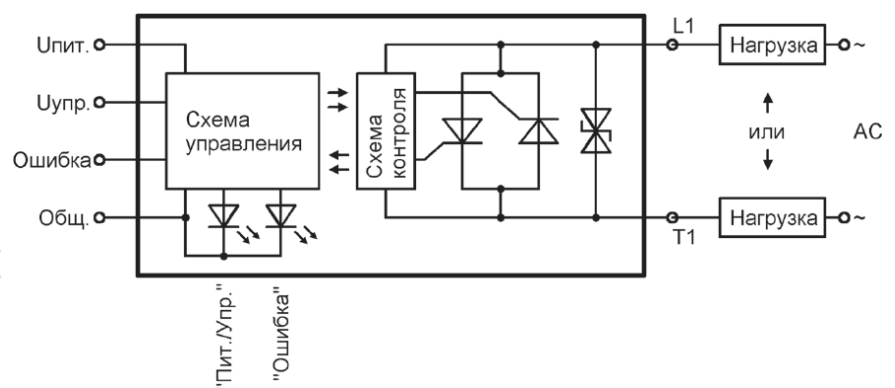


Схема включения



ТВЕРДОТЕЛЬНЫЕ РЕЛЕ СЕРИИ ТТР1-МБ...-ЛЗД

одноканальные ТТР переменного тока с коммутацией при переходе фазы через «0» с дополнительным питанием для управления малыми токами



Особенности

- Управляющий сигнал - 3...32 VDC
- Ток управления до 1 мА
- Коммутация в «нуле» фазы
- Максимальный коммутируемый ток 10/25/40/63/80/100А
- Реле выполнено в инновационном корпусе, имеет индикацию включения

Выбор продукта

Ток коммутации	10А	25А	40А	63А	80А	100А
Изделие	ТТР1-МБ01008-ЛЗД	ТТР1-МБ02508-ЛЗД	ТТР1-МБ04008-ЛЗД	ТТР1-МБ06308-ЛЗД	ТТР1-МБ08008-ЛЗД	ТТР1-МБ10008-ЛЗД

Входные характеристики

Наименование параметра, единица измерения	10А	25А	40А	63А	80А	100А
Входное напряжение во включенном состоянии, В	3...32 DC					
Входное напряжение в выключенном состоянии, В	-3,5...0,8					
Время включения, мс (f=50Гц)	10					
Время выключения, мс (f=50Гц)	10					
Входной ток (при $V_{вх} = 32 В$), мА	≤ 1					
Напряжение питания, В	20...30 AC/DC					

ТТР1-МБ...-ЛЗД

Выходные характеристики

Наименование параметра, единица измерения	10А	25А	40А	63А	80А	100А
Коммутируемое напряжение, среднеквадратичное значение, В	12...280					
Максимальное пиковое напряжение, В	±400 *					
Ток утечки на выходе, мА	±1,0					
Критическая скорость нарастания выходного напряжения, В/мкс	500					
Коммутируемый ток, среднеквадратичное значение, А	10	25	40	63	80	100
Ударный ток, А	70	180	280	600	800	1000
Выходное остаточное напряжение, В	1,5					
Тепловое сопротивление переход-радиатор, °С/Вт	2,2	1,8	0,7	0,6	0,4	0,3
Ограничено схемой защиты *						

Общие характеристики

Наименование параметра, единица измерения	10А	25А	40А	63А	80А	100А
Напряжение изоляции постоянного тока, вход-выход, (вход+выход) – радиатор, В	3750					
Диапазон рабочих температур, °С	-40...+85					
Диапазон температур хранения, °С	-40...+85					

Габаритный чертеж

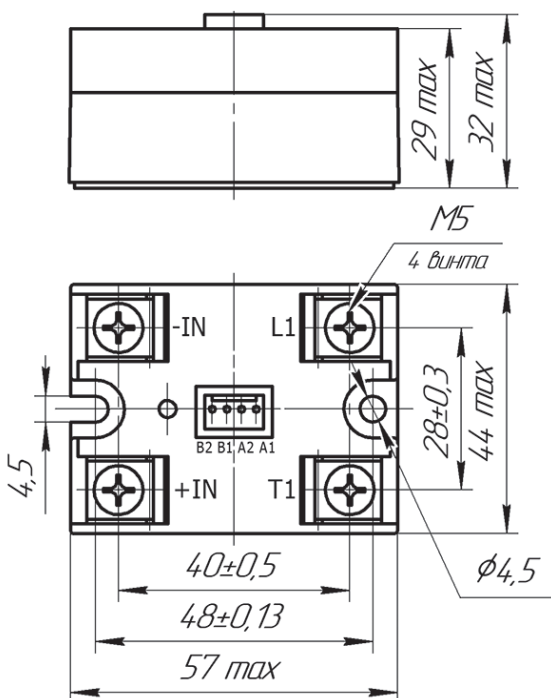
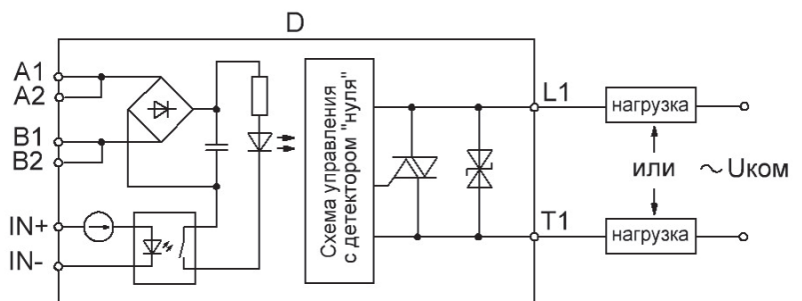


Схема включения



Функциональное назначение выводов реле

№ вывода	Функциональное назначение
A1, A2	Выходы питания
B1, B2	
IN+	Положительный вывод управления
IN-	Отрицательный вывод управления
L1	Выходы коммутируемой цепи
T1	

ТВЕРДОТЕЛЬНЫЕ РЕЛЕ СЕРИИ ТТР1-ПА...-Л1Д

одноканальные ТТР переменного тока с коммутацией в пике напряжения (для коммутации индуктивных нагрузок)

**Особенности**

- Управляющий сигнал - 4,2...32 VDC
- Коммутация в пике напряжения
- Максимальный коммутируемый ток 25/40/63/80/100/125A
- Реле выполнено в инновационном корпусе, имеет индикацию включения
- Защита от перенапряжения по выходу с помощью защитных диодов
- Рекомендуемый тип коммутируемой нагрузки - индуктивная
- Минимальная токовая перегрузка при коммутации индуктивной нагрузки
- Специальная защитная крышка, защищающая от поражения электрическим током

Выбор продукта

Ток коммутации	25A	40A	63A	80A	100A	125A
Изделие	ТТР1-ПА02512-Л1Д	ТТР1-ПА04012-Л1Д	ТТР1-ПА06312-Л1Д	ТТР1-ПА08012-Л1Д	ТТР1-ПА10012-Л1Д	ТТР1-ПА12512-Л1Д

Входные характеристики

Наименование параметра, единица измерения	25A	40A	63A	80A	100A	125A
Входное напряжение во включенном состоянии, В	4,2 ... 32 DC					
Входное напряжение в выключенном состоянии, В	-3,5 ... 1,6 DC					
Время включения, мс f=50Гц	40					
Время выключения, мс f=50Гц	10					

ТТР1-ПА...-Л1Д

Выходные характеристики

Наименование параметра, единица измерения	25A	40A	63A	80A	100A	125A
Коммутируемое напряжение, среднеквадратичное значение, В	60...510					
Максимальное пиковое напряжение, В	±800 *					
Ток утечки на выходе, мА	±6,0					
Критическая скорость нарастания выходного напряжения, В/мкс	500					
Коммутируемый ток, среднеквадратичное значение, А	25	40	63	80	100	125
Ударный ток, А	250	400	600	800	1000	1200
Выходное остаточное напряжение, В	1,5					
Тепловое сопротивление переход-радиатор, °С/Вт	1,8	1	0,6	0,3	0,3	0,25
Ограничено схемой защиты *						

Общие характеристики

Наименование параметра, единица измерения	25A	40A	63A	80A	100A	125A
Напряжение изоляции постоянного тока, вход-выход, (вход+выход) – радиатор, В	3750					
Диапазон рабочих температур, °С	- 40 ... +85					
Диапазон температур хранения, °С	- 40 ... +85					

Габаритный чертеж

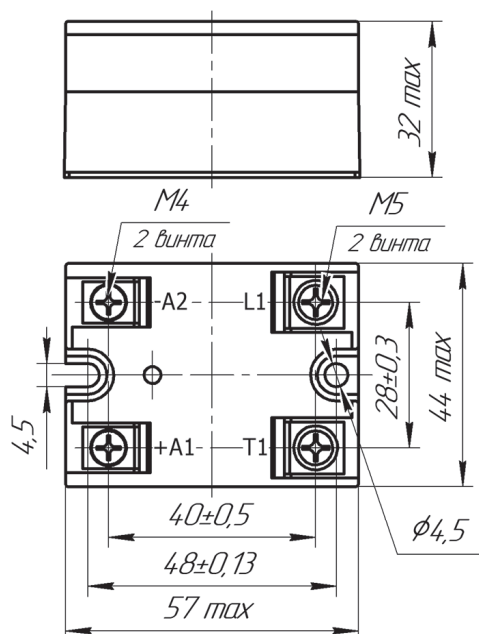
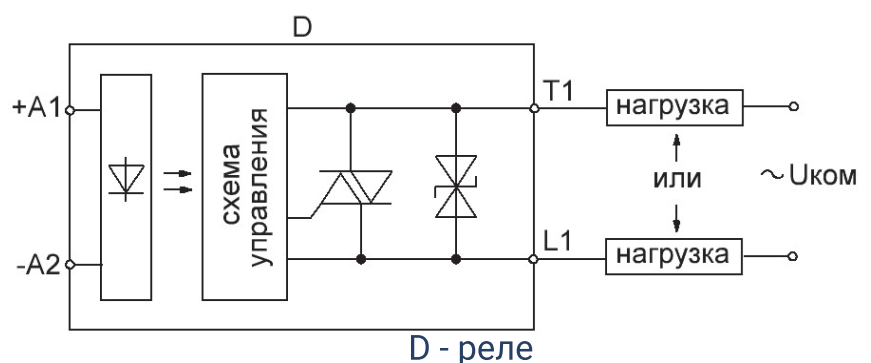


Схема включения



ТВЕРДОТЕЛЬНЫЕ РЕЛЕ СЕРИИ ТТР2-МА...-Л2Д

двухканальные ТТР переменного тока с коммутацией при переходе фазы через «0»



Особенности

- Управляющий сигнал - 7,5...25 VDC
- Коммутация в «нуле» фазы
- Диапазон коммутируемых токов 25/50/63А
- Два гальванически развязанных канала коммутации с независимым управлением
- Реле выполнено в инновационном корпусе, имеет индикацию включения

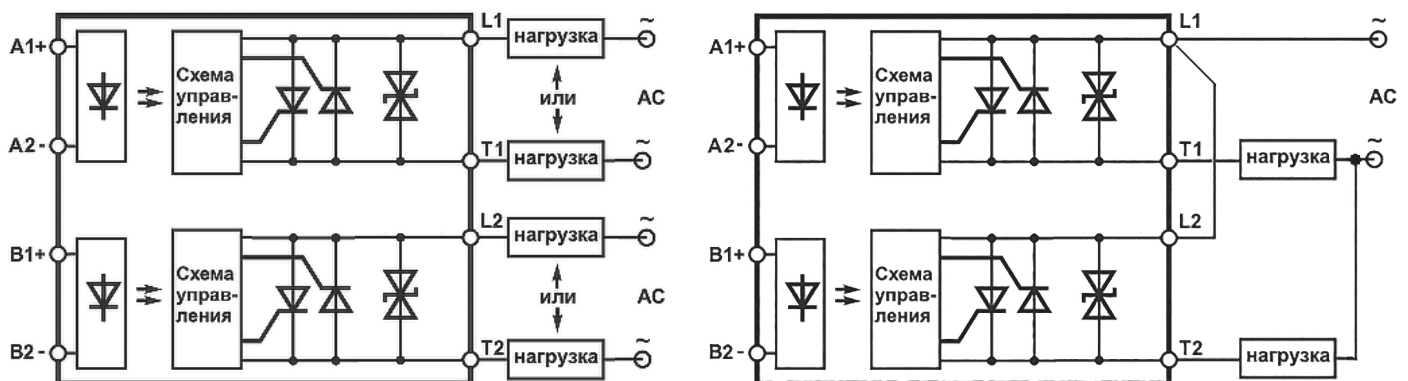
Выбор продукта

Ток коммутации	25А	50А	63А
Изделие	ТТР2-МА02512-Л2Д	ТТР2-МА05012-Л2Д	ТТР2-МА06312-Л2Д

Входные характеристики

Наименование параметра, единица измерения	25 А	50 А	63 А
Входное напряжение во включенном состоянии, В	7,5...25 DC		
Входное напряжение в выключенном состоянии, В	-3,5...1,6 DC		
Время включения,мс f=50Гц	10		
Время выключения,мс f=50Гц	10		

Схема включения



ТТР2-МА...-Л2Д

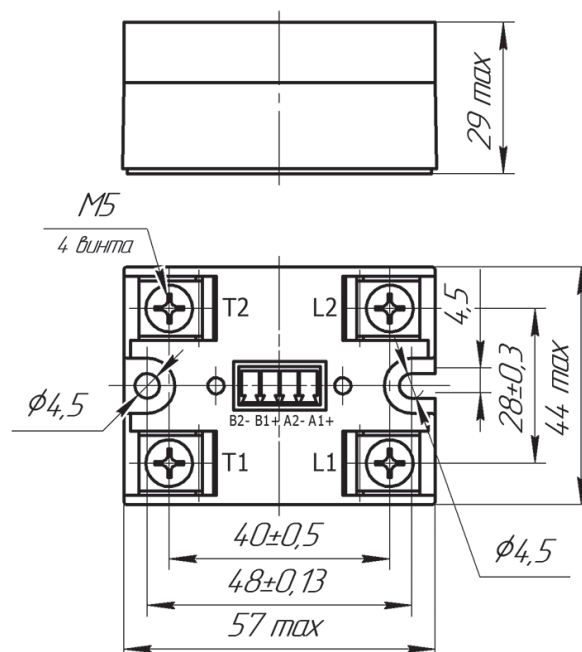
Выходные характеристики

Наименование параметра, единица измерения	25А	50А	63А
Коммутируемое напряжение, среднеквадратичное значение, В	24...510		
Максимальное пиковое напряжение, В	±800 *		
Ток утечки на выходе, мА	±1,0		
Критическая скорость нарастания выходного напряжения, В/мкс	500		
Коммутируемый ток, среднеквадратичное значение, А	25	50	63
Ударный ток, А	250	500	600
Выходное остаточное напряжение, В	1,5		
Тепловое сопротивление переход-радиатор, °С/Вт	1,0	0,7	0,6
Ограничено схемой защиты *			

Общие характеристики

Наименование параметра, единица измерения	25 А	50 А	63 А
Напряжение изоляции постоянного тока, вход-выход, (вход+выход) – радиатор, В	3750		
Диапазон рабочих температур, °С	- 40 ... +85		
Диапазон температур хранения, °С	- 40 ... +85		

Габаритный чертеж



ТВЕРДОТЕЛЬНЫЕ РЕЛЕ ПОСТОЯННОГО ТОКА

ТТР1-ДА



Особенности

- Для использования в качестве ключа с «нормально разомкнутыми контактами»
- Применяется в устройствах автоматики в качестве мощного интерфейса
- Реле выполнено в инновационном корпусе, имеет индикацию включения
- Специальная защитная крышка, защищающая от поражения электрическим током

Выбор продукта

Номинальный ток	5A	7A	12A	15A	25A
Изделие	ТТР1-ДА00506-Л1В	ТТР1-ДА00702-Л1Н ТТР1-ДА00704-Л1Н	ТТР1-ДА01202-Л1Н ТТР1-ДА01204-Л1Н	ТТР1-ДА01504-Л1В	ТТР1-ДА02504-Л1В

Основные электрические параметры (при $T_{окр} = 25\text{ °C}$)

Наименование параметра, единица измерения	Буквенное обозначение	5A	7A	12A	15A	25A
Входной ток, мА, не более	$I_{вх}$	20				
Ток утечки на выходе в выкл. состоянии, мА, не более	$I_{ут}$	0,3				
Напряжение изоляции постоянного тока (вх-вых, (вх+вых)-рад), В, не менее	$U_{из}$	3750				
Время включения, мс, не более	$t_{вкл}$	5	0,1	0,1	5	5
Время выключения, мс, не более	$t_{выкл}$	1	0,1	0,1	1	1
Встроенный защитный элемент		варистор			варистор	варистор

ТТР1-ДА

Пределно-допустимые режимы эксплуатации

Наименование параметра, единица измерения	Буквенное обозначение	5А	7А	12А	15А	25А
Коммутируемое напряжение, В, не более	$U_{\text{ком}}$	600	200* 400**	200* 400**	400	400
Коммутируемый ток, А, не более	$I_{\text{ком}}$	5	7	12	15	25
Входное напряжение во включенном состоянии, В, диапазон	$U_{\text{вх.вкл}}$	3,5 ... 32				
Входное напряжение во выключенном состоянии, В, диапазон	$U_{\text{вх.выкл}}$	- 0,5 ... 1				
Диапазон рабочих температур, °С	$T_{\text{окр}}$	- 40 ... + 80				

* для изделий ТТР1-ДА00702-Л1Н, ТТР1-ДА01202-Л1Н

** для изделий ТТР1-ДА00704-Л1Р, ТТР1-ДА01204-Л1Н

Габаритный чертеж

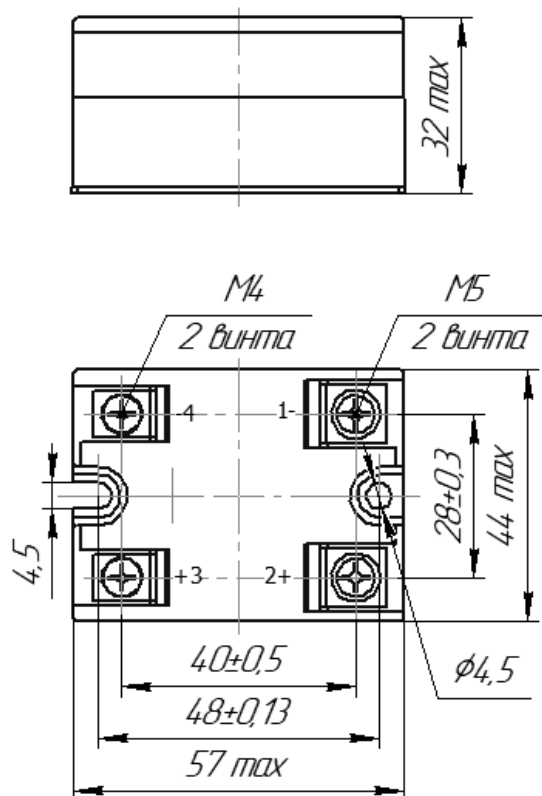
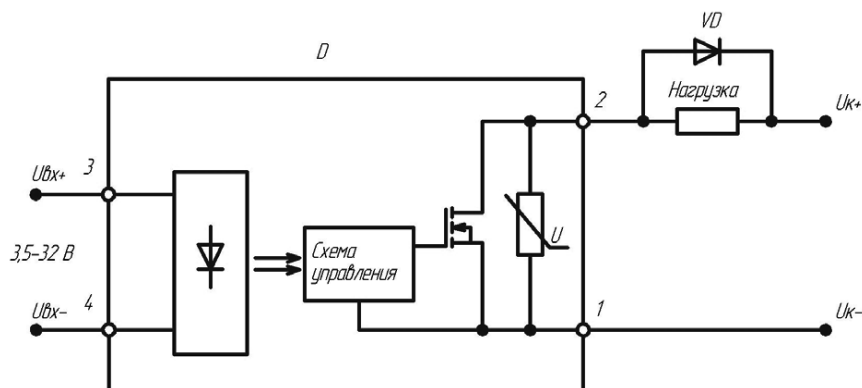
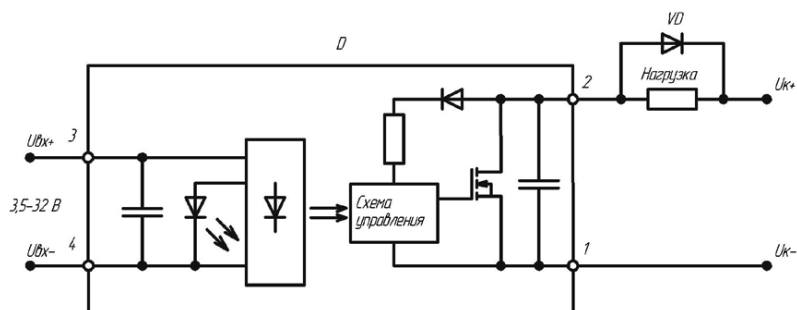


Схема включения



D - реле
VD - диод, устанавливается при индуктивной нагрузке



D - реле
VD - диод, устанавливается при индуктивной нагрузке

ТВЕРДОТЕЛЬНЫЕ РЕЛЕ ПОСТОЯННОГО ТОКА

ТТР1-ДА...-Л1Д

**Особенности**

- Для использования в качестве ключа с «нормально разомкнутыми контактами»
- Применяется в устройствах автоматики в качестве мощного интерфейса
- Реле выполнено в инновационном корпусе, имеет индикацию включения
- Специальная защитная крышка, защищающая от поражения электрическим током
- В качестве гальванической развязки применен трансформатор
- Высокое быстродействие: время включения реле 30 мкс, время выключения 50 мкс

Выбор продукта

Номинальный ток	15А	25А
Изделие	ТТР1-ДА01502-Л1Д	ТТР1-ДА02502-Л1Д

Основные электрические параметры (при $T_{окр} = 25\text{ }^{\circ}\text{C}$)

Наименование параметра, единица измерения	Буквенное обозначение	15А	25А
Входной ток, мА, не более	$I_{вх}$	25	
Сопротивление выхода в открытом состоянии, мА, не более	$R_{отк}$	0,16	0,015
Ток утечки на выходе в выкл. состоянии, мА, не более	$I_{ут}$	0,3	
Напряжение изоляции постоянного тока (вх-вых, (вх+вых)-рад), В, не менее	$U_{из}$	3750	
Время включения, мс, не более	$t_{вкл}$	0,03	
Время выключения, мс, не более	$t_{выкл}$	0,05	

ТТР1-ДА...-Л1Д

Предельно-допустимые режимы эксплуатации

Наименование параметра, единица измерения	Буквенное обозначение	15А	25А
Коммутируемое напряжение, В, не более	$U_{\text{ком}}$	400	
Коммутируемый ток, А, не более	$I_{\text{ком}}$	15	25
Входное напряжение во включенном состоянии, В, диапазон	$U_{\text{вх.вкл}}$	3,5 ... 32	
Входное напряжение во выключенном состоянии, В, диапазон	$U_{\text{вх.выкл}}$	- 0,5 ... 1	
Диапазон рабочих температур, °С	$T_{\text{окр}}$	- 40 ... + 85	

Габаритный чертёж

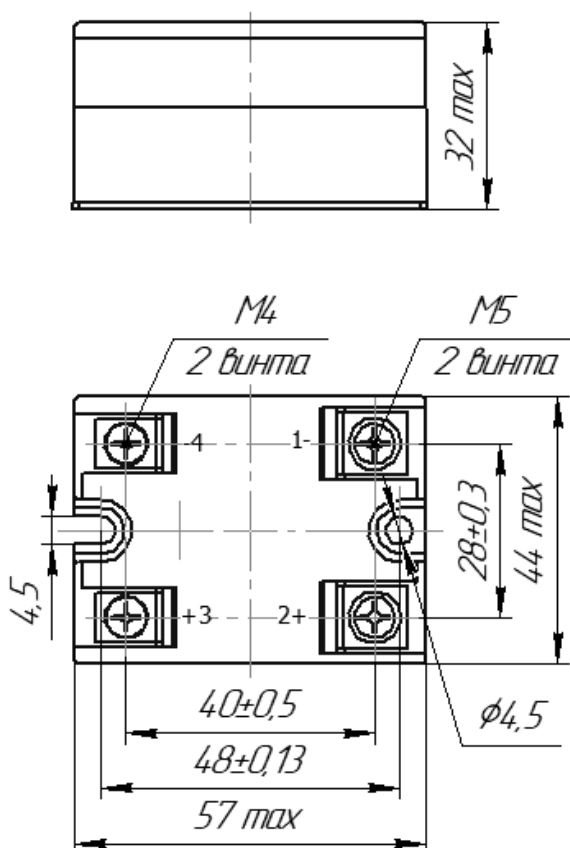
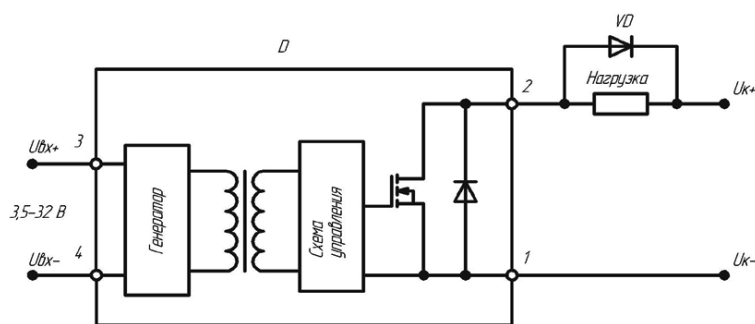


Схема включения



D - реле
VD - диод, устанавливается при индуктивной нагрузке

РЕЛЕ ПОСТОЯННОГО ТОКА

с защитой от короткого замыкания

5П20.10ПТСАRD-2,5-6-СФ

**Особенности**

- Защита от короткого замыкания, превышения тока выходного канала
- Статусный сигнал срабатывания защиты (тип открытый коллектор)
- Встроенная RD-цепь для использования с индуктивной нагрузкой
- Гальваническая развязка вход-выход реле

Предельно допустимые и предельные режимы эксплуатации

Наименование параметра, единица измерения	Норма	
	не менее	не более
Открывающее напряжение постоянного тока цепи управления, В	4,5	5,5
Закрывающее напряжение постоянного тока цепи управления, В	- 0,5	1
Коммутируемый ток канала, А	0,02	2,5
Импульсное допустимое напряжение в цепи канала, В		600
Ток статусного сигнала, мА		20
Электрическая изоляция переменного напряжения между цепью управления и каналом при НКУ, В	-	1500
Рабочий диапазон температур, °С	- 50	70

Применяется:

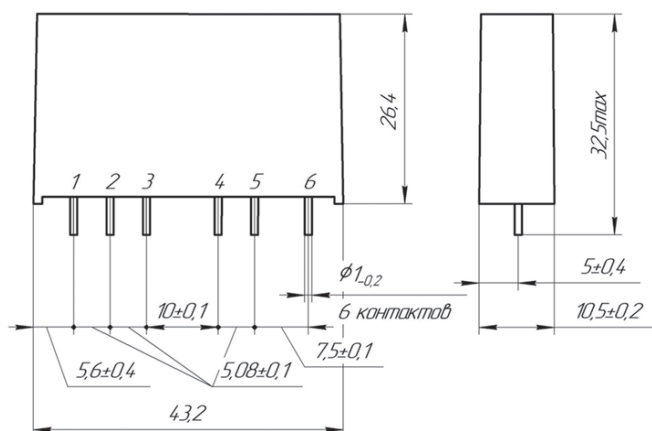
- В подвижном составе РЖД
- В ответственных схемах
- где потребуется защита от короткого замыкания и превышения тока

5П20.10ПТСАRD-2,5-6-СФ

Электрические параметры (25 °С)

Наименование параметра, единица измерения	Норма	
	не менее	не более
Ток цепи управления, мА		20
Ток закрытого канала, мА		0,001
Время включения канала, мс		0,4
Время выключения канала, мс		0,6
Ток срабатывания защиты, А	2,7	3,3
Время перезапуска, мс		100
Частота переключения канала, Гц		10
Сопротивление открытого канала, Ом		0,3
Ток статусного выхода в закрытом состоянии, мкА		1

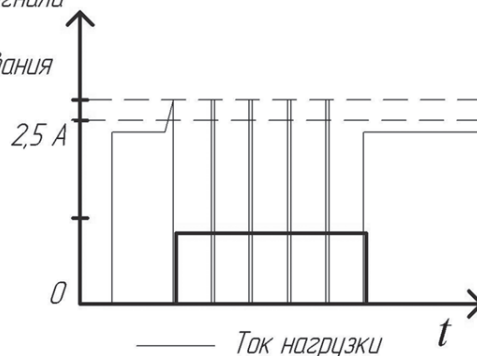
Габаритный чертёж



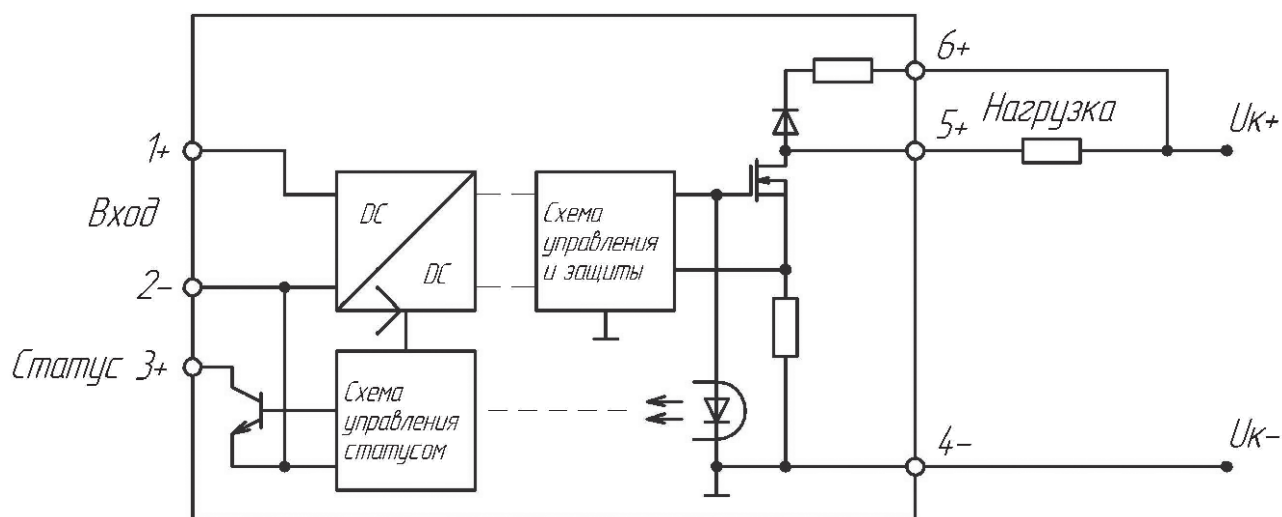
Алгоритм работы статусного сигнала

I нагрузки /
 U статусного сигнала

Ток срабатывания
защиты



Электрическая схема



5П20.10ПТСА-2,5-6-СФ

РЕЛЕ ПОСТОЯННОГО ТОКА

с защитой от короткого замыкания

5П20.10ПТСА-2,5-6-СФ



Особенности

- Защита от короткого замыкания, превышения тока выходного канала
- Статусный сигнал срабатывания защиты (тип открытый коллектор)
- Гальваническая развязка вход-выход реле

Предельно допустимые и предельные режимы эксплуатации

Наименование параметра, единица измерения	Норма	
	не менее	не более
Открывающее напряжение постоянного тока цепи управления, В	4,5	5,5
Закрывающее напряжение постоянного тока цепи управления, В	- 0,5	1
Коммутируемый ток канала, А	0,02	2,5
Импульсное допустимое напряжение в цепи канала, В		600
Ток статусного сигнала, мА		20
Электрическая изоляция переменного напряжения между цепью управления и каналом при НКУ, В	-	1500
Рабочий диапазон температур, °С	- 50	+ 70

Применяется:

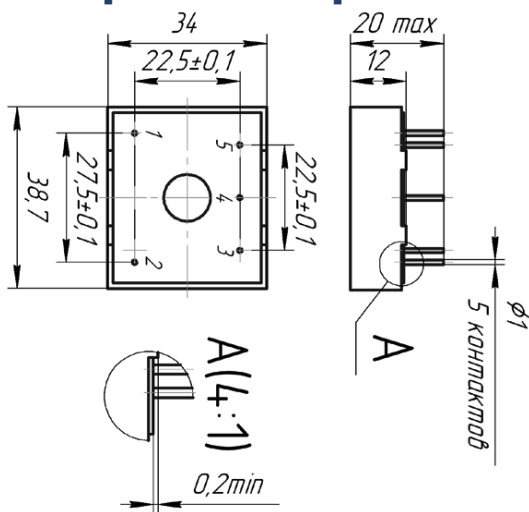
- В подвижном составе РЖД
- В ответственных схемах
- где потребуется защита от короткого замыкания и превышения тока

5П20.10ПТСА-2,5-6-СФ

Электрические параметры (25 °С)

Наименование параметра, единица измерения	Норма	
	не менее	не более
Ток цепи управления, мА	10	20
Ток закрытого канала, мА		0,01
Время включения канала, мс		0,6
Время выключения канала, мс		0,8
Ток срабатывания защиты, А	4,5	5
Время перезапуска, мс		200
Частота переключения канала, Гц		10
Сопrotивление открытого канала, Ом		0,25
Напряжение статусного сигнала, В		20

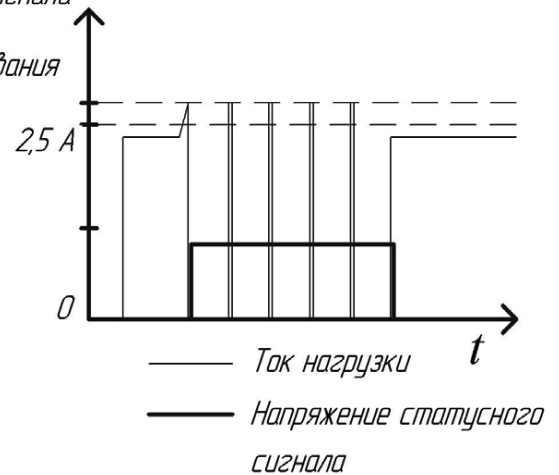
Габаритный чертёж



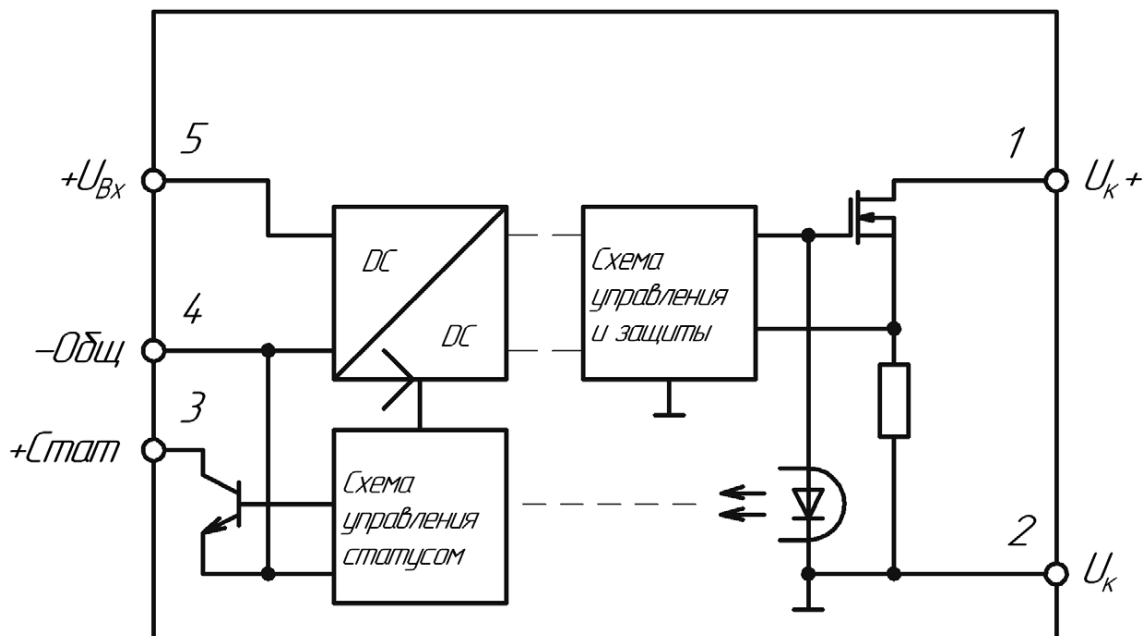
Алгоритм работы статусного сигнала

*I нагрузки /
U статусного сигнала*

*Ток срабатывания
защиты*



Электрическая схема



ТРЕХФАЗНЫЕ ТВЕРДОТЕЛЬНЫЕ РЕЛЕ ПЕРЕМЕННОГО ТОКА

с коммутацией при переходе через «0»



Особенности

- Управляющий сигнал 4...32 VDC
- Коммутация в «нуле» фазы
- Максимальный коммутируемый ток 10/25/40/63/100/150А
- Реле выполнено в инновационном корпусе, имеет индикацию включения
- Защита от перенапряжения по выходу с помощью встроенных варисторов и RC-цепей

Выбор продукта

Ток коммутации	10А	25А	40А	63А	100А	150А
Изделие	ТТР3- МА01012- Л4В	ТТР3- МА02512- Л4В	ТТР3- МА04012- Л4В	ТТР3- МА06312- Л4В	ТТР3- МА10012- Л4В	ТТР3- МА15012- Л4В

Входные характеристики

Наименование параметра, единица измерения	10А	25А	40А	63А	100А	150А
Входное напряжение во включенном состоянии, В	4...32 DC					
Входное напряжение в выключенном состоянии, В	-3,5...1,6 DC					
Время включения, мс (f=50Гц)	10					
Время выключения, мс (f=50Гц)	10					

ТТРЗ-МА...-Л4В

Выходные характеристики

Наименование параметра, единица измерения	10А	25А	40А	63А	100А	150А
Коммутируемое напряжение, среднеквадратичное значение, В	24...510					
Максимальное пиковое напряжение, В	$\pm 720^*$					
Ток утечки на выходе, мА, не более	$\pm 1,0$					
Критическая скорость нарастания выходного напряжения, В/мкс	500					
Максимальный коммутируемый ток, среднеквадратичное значение, А	10	25	40	63	100	150
Ударный ток, А (тмп = 10 мс)	100	250	400	600	1000	1500
Максимальное остаточное напряжение, В	1,5					
Тепловое сопротивление переход-радиатор, °С/Вт, не более	1,4	1,2	0,6	0,4	0,3	0,13
Ограничено схемой защиты * Используются коммутационные элементы 12 класса						

Общие характеристики

Наименование параметра, единица измерения	10А	25А	40А	63А	100А	150А
Напряжение изоляции постоянного тока, вход-выход, (вход+выход) – радиатор, выход-выход, В	3750					
Диапазон рабочих температур, °С	- 40 ... + 85					
Диапазон температур хранения, °С	- 40 ... + 85					

Габаритный чертеж

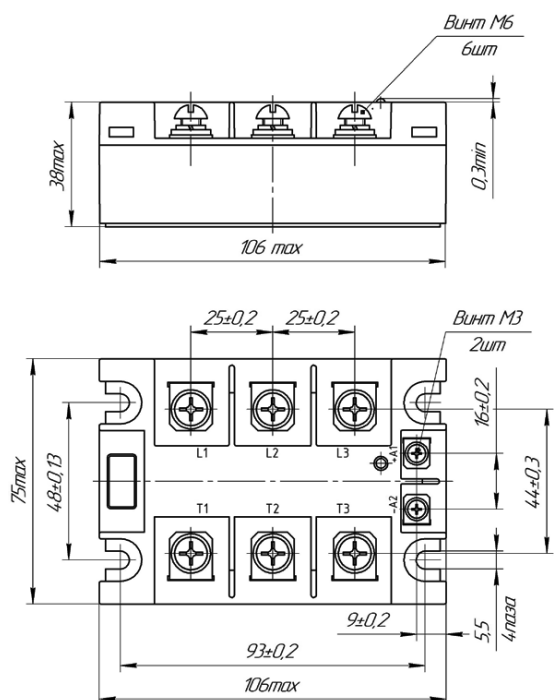
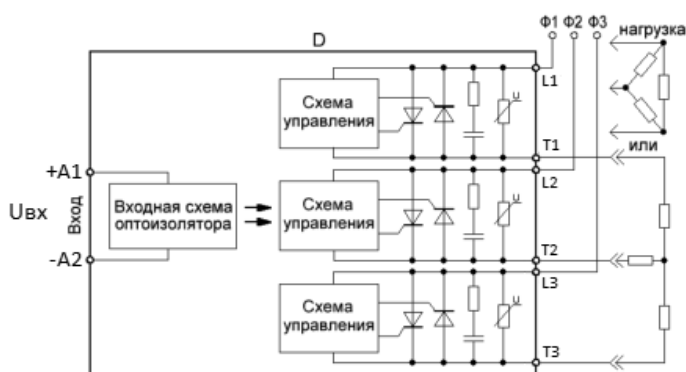


Схема включения



D - реле
Ф1, Ф2, Ф3 - фазы коммутируемого напряжения

ТРЕХФАЗНЫЕ ТВЕРДОТЕЛЬНЫЕ РЕЛЕ ПЕРЕМЕННОГО ТОКА

с коммутацией при переходе через «0»



Особенности

- Управляющий сигнал 90...280 VAC
- Коммутация в «нуле» фазы
- Максимальный коммутируемый ток 10/25/40/63/100/150А
- Реле выполнено в инновационном корпусе, имеет индикацию включения
- Защита от перенапряжения по выходу с помощью встроенных варисторов и RC-цепей

Выбор продукта

Ток коммутации	10А	25А	40А	63А	100А	150А
Изделие	ТТР3-МВ01012-Л4В	ТТР3-МВ02512-Л4В	ТТР3-МВ04012-Л4В	ТТР3-МВ06312-Л4В	ТТР3-МВ10012-Л4В	ТТР3-МВ15012-Л4В

Входные характеристики

Наименование параметра, единица измерения	10А	25А	40А	63А	100А	150А
Входное напряжение во включенном состоянии, В	90...280 AC					
Входное напряжение в выключенном состоянии, В	0...10 AC					
Время включения, мс (f=50Гц)	10					
Время выключения, мс (f=50Гц)	10					

ТТРЗ-МВ...-Л4В

Выходные характеристики

Наименование параметра, единица измерения	10А	25А	40А	63А	100А	150А
Коммутируемое напряжение, среднеквадратичное значение, В	24...510					
Максимальное пиковое напряжение, В	± 740 *					
Ток утечки на выходе, мА, не более	$\pm 1,0$					
Критическая скорость нарастания выходного напряжения, В/мкс	500					
Максимальный коммутируемый ток, среднеквадратичное значение, А	10	25	40	63	100	150
Ударный ток, А (тмп = 10 мс)	100	250	400	630	1000	1500
Максимальное остаточное напряжение, В	1,5					
Тепловое сопротивление переход-радиатор, °С/Вт, не более	1,4	1,2	0,7	0,4	0,3	0,13
Ограничено схемой защиты * Используются коммутационные элементы 12 класса						

Общие характеристики

Наименование параметра, единица измерения	10А	25А	40А	63А	100А	150А
Напряжение изоляции постоянного тока, вход-выход, (вход+выход) – радиатор, выход-выход, В	3750					
Диапазон рабочих температур, °С	- 40 ... + 85					
Диапазон температур хранения, °С	- 40 ... + 85					

Габаритный чертеж

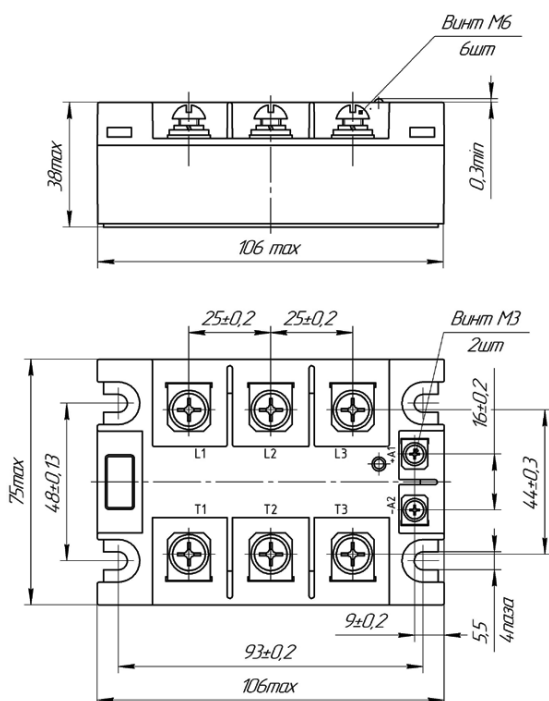
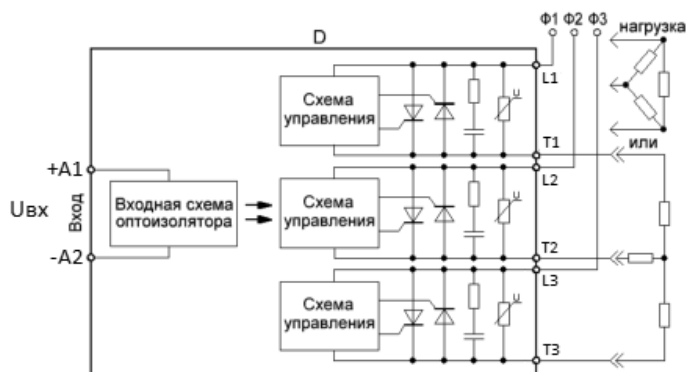


Схема включения



D - реле
Ф1, Ф2, Ф3 - фазы коммутируемого напряжения

ТРЕХФАЗНЫЕ ТВЕРДОТЕЛЬНЫЕ РЕЛЕ ПЕРЕМЕННОГО ТОКА

без контроля фазы коммутируемого напряжения
(включение без задержки)



Особенности

- Управляющий сигнал 4...32 VDC
- Коммутация в «нуле» фазы
- Максимальный коммутируемый ток 10/25/40/63/100/150А
- Реле выполнено в инновационном корпусе, имеет индикацию включения
- Защита от перенапряжения по выходу с помощью встроенных варисторов и RC-цепей

Выбор продукта

Ток коммутации	10А	25А	40А	63А	100А	150А
Изделие	ТТР3-СА01012-Л4В	ТТР3-СА02512-Л4В	ТТР3-СА04012-Л4В	ТТР3-СА06312-Л4В	ТТР3-СА10012-Л4В	ТТР3-СА15012-Л4В

Входные характеристики

Наименование параметра, единица измерения	10А	25А	40А	63А	100А	150А
Входное напряжение во включенном состоянии, В	4...32 DC					
Входное напряжение в выключенном состоянии, В	-3,5...1,6 DC					
Время включения, мс (f=50Гц)	10					
Время выключения, мс (f=50Гц)	10					

ТТРЗ-СА...-Л4В

Выходные характеристики

Наименование параметра, единица измерения	10А	25А	40А	63А	100А	150А
Коммутируемое напряжение, среднеквадратичное значение, В	24...510					
Максимальное пиковое напряжение, В	±720 *					
Ток утечки на выходе, мА, не более	±1,0					
Критическая скорость нарастания выходного напряжения, В/мкс	500					
Максимальный коммутируемый ток, среднеквадратичное значение, А	10	25	40	63	100	150
Ударный ток, А (тimp = 10 мс)	100	250	400	600	1000	1500
Максимальное остаточное напряжение, В	1,5					
Тепловое сопротивление переход-радиатор, °С/Вт, не более	1,4	1,2	0,6	0,4	0,3	0,13
Ограничено схемой защиты * Используются коммутационные элементы 12 класса						

Общие характеристики

Наименование параметра, единица измерения	10А	25А	40А	63А	100А	150А
Напряжение изоляции постоянного тока, вход-выход, (вход+выход) – радиатор, выход-выход, В	3750					
Диапазон рабочих температур, °С	- 40 ... + 85					
Диапазон температур хранения, °С	- 40 ... + 85					

Габаритный чертеж

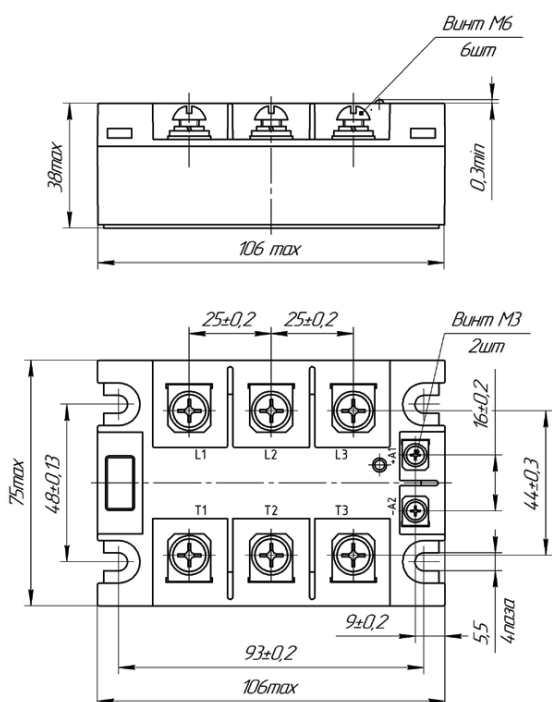
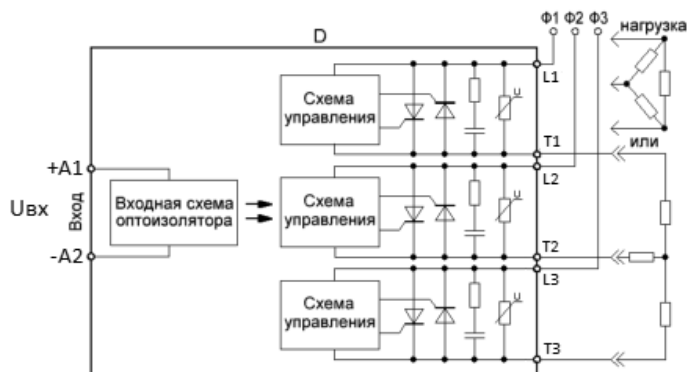


Схема включения



D - реле
 Ф1, Ф2, Ф3 - фазы коммутируемого напряжения

ТРЕХФАЗНЫЕ ТВЕРДОТЕЛЬНЫЕ РЕЛЕ ПЕРЕМЕННОГО ТОКА

без контроля фазы коммутируемого напряжения
(включение без задержки)



Особенности

- Управляющий сигнал 90...280 VAC
- Коммутация без контроля фазы коммутируемого напряжения
- Максимальный коммутируемый ток 10/25/40/63/100/150А
- Реле выполнено в инновационном корпусе, имеет индикацию включения
- Защита от перенапряжения по выходу с помощью встроенных варисторов и RC-цепей

Выбор продукта

Ток коммутации	10А	25А	40А	63А	100А	150А
Изделие	ТТРЗ-СВ01012-Л4В	ТТРЗ-СВ02512-Л4В	ТТРЗ-СВ04012-Л4В	ТТРЗ-СВ06312-Л4В	ТТРЗ-СВ10012-Л4В	ТТРЗ-СВ15012-Л4В

Входные характеристики

Наименование параметра, единица измерения	10А	25А	40А	63А	100А	150А
Входное напряжение во включенном состоянии, В	90...280 AC					
Входное напряжение в выключенном состоянии, В	0...10 AC					
Время включения, мс (f=50Гц)	10					
Время выключения, мс (f=50Гц)	10					

ТТРЗ-СВ...-Л4В

Выходные характеристики

Наименование параметра, единица измерения	10А	25А	40А	63А	100А	150А
Коммутируемое напряжение, среднеквадратичное значение, В	24...510					
Максимальное пиковое напряжение, В	±740 *					
Ток утечки на выходе, мА, не более	±1,0					
Критическая скорость нарастания выходного напряжения, В/мкс	500					
Максимальный коммутируемый ток, среднеквадратичное значение, А	10	25	40	63	100	150
Ударный ток, А (t _{имп} = 10 мс)	100	250	400	630	1000	1500
Максимальное остаточное напряжение, В	1,5					
Тепловое сопротивление переход-радиатор, °С/Вт, не более	1,4	1,2	0,7	0,4	0,3	0,13
Ограничено схемой защиты * Используются коммутационные элементы 12 класса						

Общие характеристики

Наименование параметра, единица измерения	10А	25А	40А	63А	100А	150А
Напряжение изоляции постоянного тока, вход-выход, (вход+выход) – радиатор, выход-выход, В	3750					
Диапазон рабочих температур, °С	- 40 ... + 85					
Диапазон температур хранения, °С	- 40 ... + 85					

Габаритный чертеж

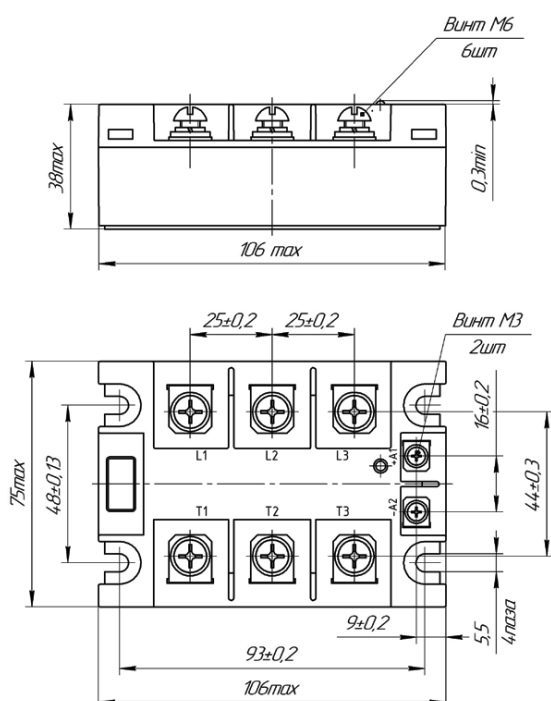
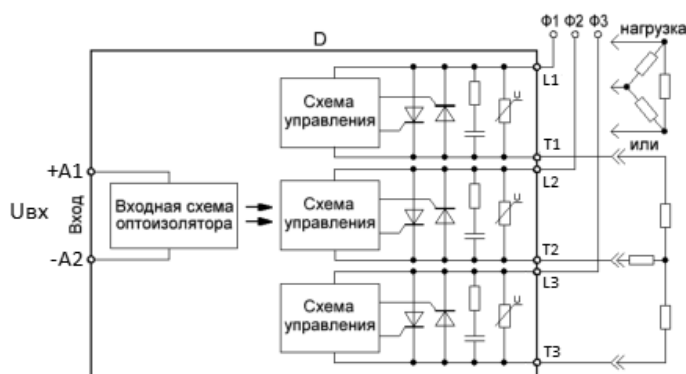


Схема включения



D - реле
Ф1, Ф2, Ф3 - фазы коммутируемого напряжения

5П19.10ТМА1-25-12-Л7В

ТВЕРДОТЕЛЬНОЕ РЕЛЕ ПЕРЕМЕННОГО ТОКА

5П19.10ТМА1-25-12-Л7В



Особенности

- С контролем фазы через «0»
- Низкий профиль по высоте
- Возможность монтажа винтами на поверхность печатных плат и при помощи силовых проводов с наконечниками в шкафы сборки
- Предназначена для использования в качестве ключа с «нормально разомкнутыми контактами»
- Применяется в устройствах автоматики в качестве мощного интерфейса

Основные электрические параметры (при $T_{окр} = 25\text{ °C}$)

Наименование параметра, единица измерения	Обозначение параметра	Значение параметра		Режимы измерения
		не менее	не более	
Ток утечки на выходе, мА	$I_{ут.вых}$	-	$\pm 1,0$	При $U_{вх} = 1,6$; $U_{вых} = \pm 800В$
Выходное остаточное напряжение, В	$U_{ос}$	-	$\pm 1,6$	При $U_{вх} = 4В$; $I_{вых} = \sim 25 А$
Входной ток, мА	$I_{вх}$	7	12	При $U_{вх} = 4В$
		11	16	При $U_{вх} = 32В$
Напряжение запрета, В	U_z	-	20	При $U_{вх} = 5В$
Напряжение изоляции постоянного тока (вх-вых, вх-рад, вых-рад), В	$U_{из}$	3750		При $t = 1$ мин; $I_{ут.из} \leq 10$ мкА

Рекомендуемые режимы эксплуатации

Наименование параметра, единица измерения	Буквенное обозначение	Значение параметра	
		не менее	не более
Коммутируемое напряжение, среднеквадратичное значение, В	$U_{ком}$	~ 50	~ 420
Коммутируемый ток, среднеквадратичное значение, А	$I_{ком}$	$\sim 0,3$	~ 25
Входное напряжение во включенном состоянии, В	$U_{вх.вкл}$	5	25
Входное напряжение в выключенном состоянии, В	$U_{вх.выкл}$	0	1
Рабочий диапазон температур, °C	$T_{окр}$	-40	+85
Частота коммутируемого переменного напряжения, Гц	F	50	400

5П19.10ТМА1-25-12-Л7В

Предельно-допустимые режимы эксплуатации

Наименование параметра, единица измерения	Буквенное обозначение	Значение параметра	
		не менее	не более
Максимальное пиковое напряжение на выходе в выключенном состоянии, В	U _{пик}	-	± 800*
Коммутируемый ток, среднеквадратичное значение, А	I _{ком}	~ 0,2	~ 25
Коммутируемое напряжение, среднеквадратичное значение, В	U _{ком}	~ 30	~ 510
Входное напряжение во включенном состоянии, В	U _{вх.вкл}	4	32
Входное напряжение в выключенном состоянии, В	U _{вх.выкл}	-3,5	1,6

* Ограничено схемой защиты. Используются тиристоры класса 1200 В

Габаритный чертеж

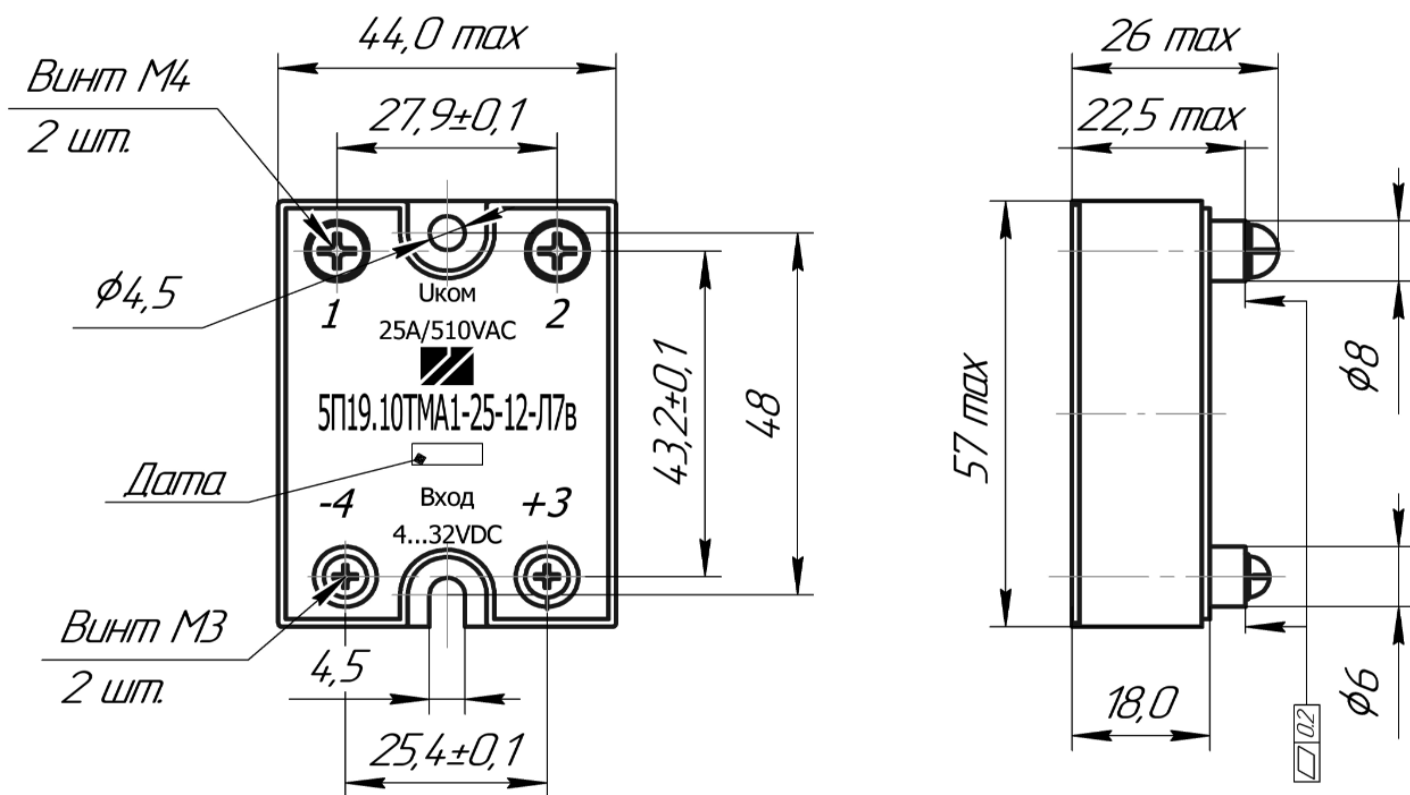
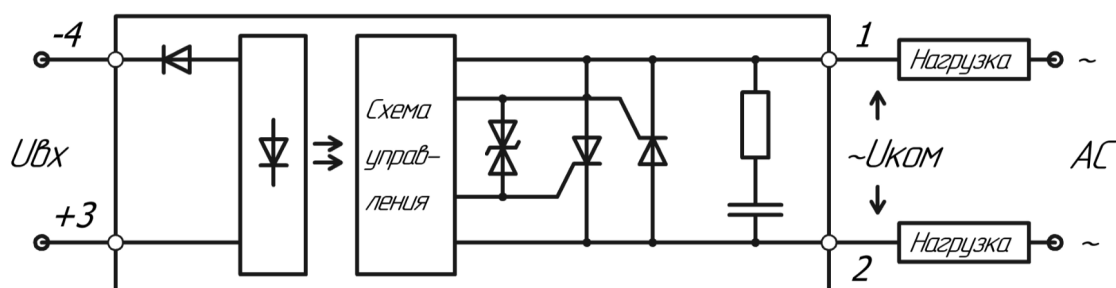


Схема включения



БЛОК УПРАВЛЕНИЯ ПИТАНИЕМ ПОСТОЯННОГО ТОКА

БУП-30-150 DIN



Особенности

- Индикация, оповещающая о срабатывании защиты от перегрузки по току
- Защита силовых цепей от перенапряжения
- Индикация качества напряжения сети 2
- Индикация подключенной сети
- Индикация включения блока
- Охладитель для обеспечения необходимого теплового режима работы
- Крепление на DIN-рейку

Основные электрические параметры (при $T_{окр} = 25\text{ }^{\circ}\text{C}$)

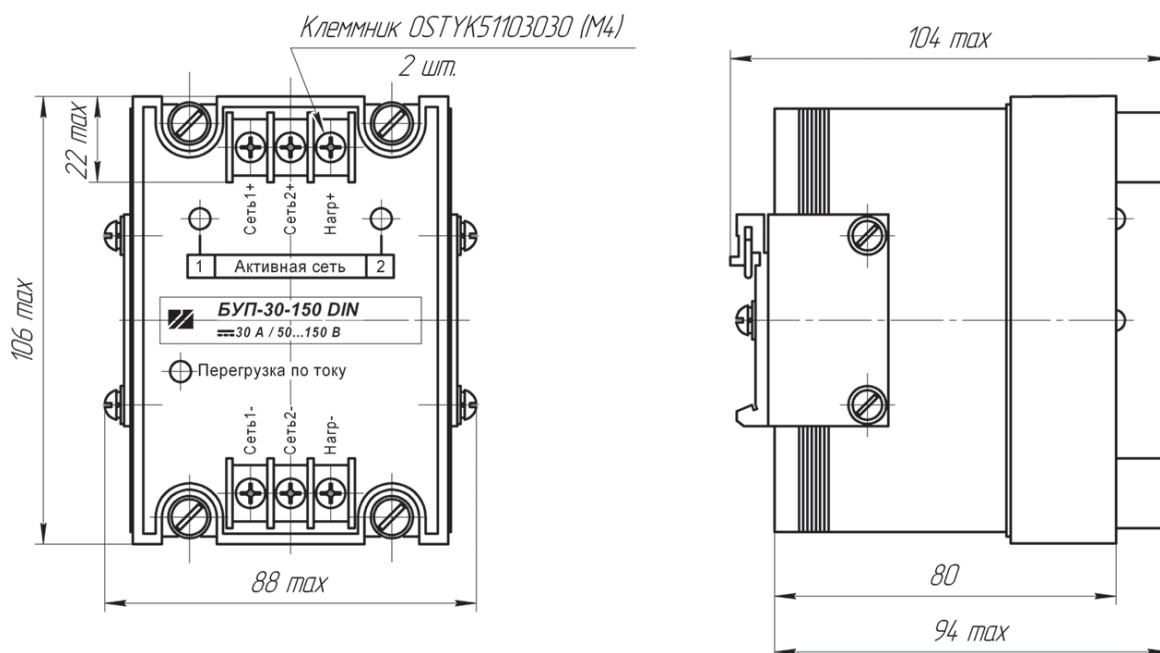
Наименование параметра	Ед. изм.	Буквенное обозначение	Значение параметра		Режимы измерения
			не менее	не более	
Ток потребления по входам сети 1(2)	мА	$I_{пот}$	-	10	$U_{сети1(2)} = 70\text{ В}$
Напряжение подключения сети 1(2)	В	$U_{подкл}$	72	74	
Напряжение отключения сети 1(2)	В	$U_{откл}$	67	69	
Остаточное напряжение на ключе 1(2) во включенном состоянии	В	$U_{ост.вкл}$		0,7	$I_{ком} = 30\text{ А}$
Ток утечки на выходе (нагрузке) в выключенном состоянии	мкА	$I_{ут}$	-	100	$U_{сети1(2)} = 70\text{ В}$
Ток срабатывания защиты от перегрузки по току	А	I_3	32	35	
Время включения	мс	$t_{вкл}$		800	$U_{сети1} = U_{сети2} = 0 \rightarrow 80\text{ В}$
Время подключения сети 1	мс	$t_{подкл1}$		70	$U_{сети2} = 80\text{ В}; U_{сети1} = 0 \rightarrow 80\text{ В}$
Время подключения сети 2	мс	$t_{подкл2}$		30	$U_{сети2} = 80\text{ В}; U_{сети1} = 80 \rightarrow 0\text{ В}$
Время задержки переключения между сетями (мертвое время)	мс	$t_{пер}$	4	6	
Напряжение изоляции	В	$U_{из}$	~2500	-	$I_{ут} \leq 1\text{ мА}, t = 60\text{ с}, f = 50\text{ Гц}$
Сопротивление изоляции	Ом	$R_{из}$	$1 \cdot 10^7$	-	$U_{из} = 500\text{ В}$

БУП-30-150 DIN

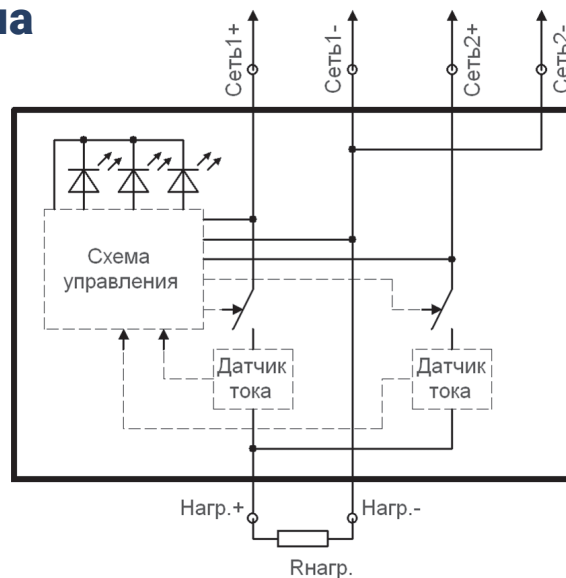
Предельно-допустимые режимы эксплуатации

Наименование параметра	Ед. изм.	Буквенное обозначение	Значение режима	
			не менее	не более
Коммутируемое напряжение сети 1 (2)	В	Uком	50	150
Импульсное напряжение сети 1(2) ($t_{имп} \leq 10 \text{ мкс}$)	В	Uком.имп	-	600
Постоянный коммутируемый ток	А	Iком	0	30
Рабочая температура	°С	Траб	-50	+60

Габаритный чертеж



Электрическая схема



РЕЛЕ ДВУХКАНАЛЬНОЕ ОБЩЕГО НАЗНАЧЕНИЯ

5П19.20ПТГСГ1-3-4 DIN

**Особенности**

- Имеет защиту управляющих и силовых цепей от перенапряжения
- Потребляет незначительную мощность по цепи управления
- Не имеетдребезга контактов
- Силовые цепи изготовлены на основе высоковольтных MOSFET-транзисторов
- Имеет индикацию перегрузки по току силовых цепей и статусного выхода
- Крепление на DIN-рейку

Основные электрические параметры (при $T_{окр} = 25\text{ }^{\circ}\text{C}$)

Наименование параметра	Ед. изм.	Буквенное обозначение	Значение параметра		Режимы измерения
			не менее	не более	
Ток потребления по цепи управления	мА	$I_{упр.}$	-	20	$U_{упр.} = 70\text{ В}$
Ток срабатывания защиты от перегрузки по току силовых цепей, среднеквадратичное значение	А	$I_{защ.}$	~3,1	~3,6	
Ток срабатывания защиты от перегрузки по току статусного выхода	мА	$I_{защ.стат.}$	15	20	
Ток утечки на выходе 1(2) (нагрузке)	мА	$I_{ут.вых.}$	-	1	$U_{упр.} = 10\text{ В}$, $U_{ком} = \pm 400\text{ В}$
Ток утечки на статусном выходе	мА	$I_{ут.стат.}$	-	1	$U_{стат.} = 150\text{ В}$
Остаточное напряжение в открытом состоянии, среднеквадратичное значение	В	$U_{ост.}$	-	~2	$I_{ком1(2)} = \sim 3\text{ А}$
Остаточное напряжение на статусном выходе в открытом состоянии	В	$U_{ост.стат.}$	-	1,5	$I_{стат.} = 10\text{ мА}$
Время включения	мс	$T_{вкл.}$	-	150	$U_{упр.} = 10\text{ В} \rightarrow 70\text{ В}$
Время выключения	мс	$T_{выкл.}$	-	20	$U_{упр.} = 70\text{ В} \rightarrow 10\text{ В}$
Напряжение изоляции	В	$U_{из.}$	~2500	-	$I_{ут.} \leq 1\text{ мА}$, $t = 60\text{ с}$, $f = 50\text{ Гц}$
Сопротивление изоляции	Ом	$R_{из.}$	$1 \cdot 10^7$	-	$U_{из.} = 500\text{ В}$

5П19.20ПТГСГ1-3-4 DIN

Пределно-допустимые режимы эксплуатации

Наименование параметра	Ед. изм.	Буквенное обозначение	Значение режима	
			не менее	не более
Напряжение управления в режиме включено	В	$U_{\text{упр.вкл.}}$	70	150
Напряжение управления в режиме выключено	В	$U_{\text{упр.выкл.}}$	-150	10
Коммутируемое напряжение, среднеквадратичное значение	В	$U_{\text{ком}}$	-	~250
Коммутируемое импульсное напряжение ($t_{\text{имп.}} \leq 10 \text{ мкс}$)	В	$U_{\text{ком.имп.}}$	-	1000
Частота коммутируемого напряжения	Гц	$f_{\text{вх.}}$	50	400
Коммутируемый ток	А	$I_{\text{ком}}$	-	~3
Частота коммутации	Гц	$F_{\text{ком}}$	-	5
Ток статусного выхода	мА	$I_{\text{стат}}$	-	10
Напряжение на статусном выходе	В	$U_{\text{стат}}$	-150	150
Рабочая температура	°С	$T_{\text{раб}}$	-50	+60

Габаритный чертеж

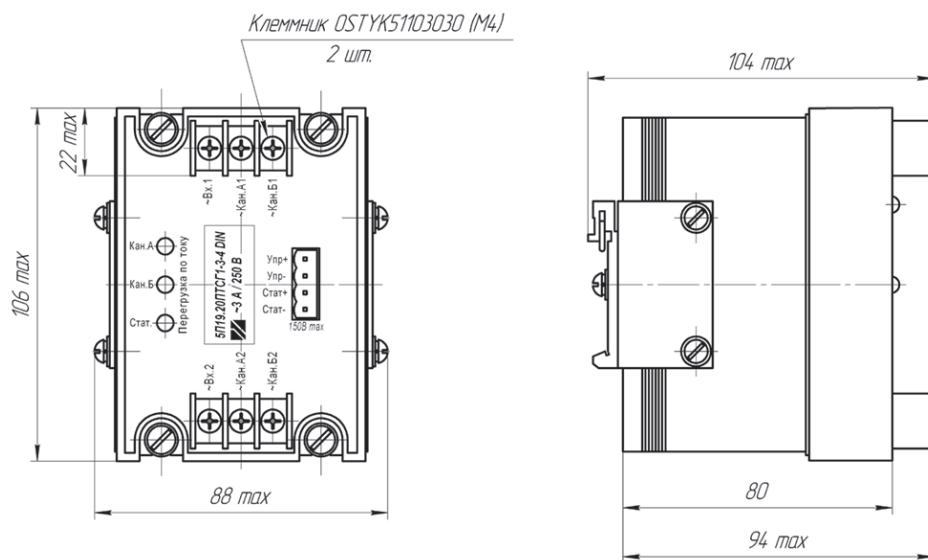
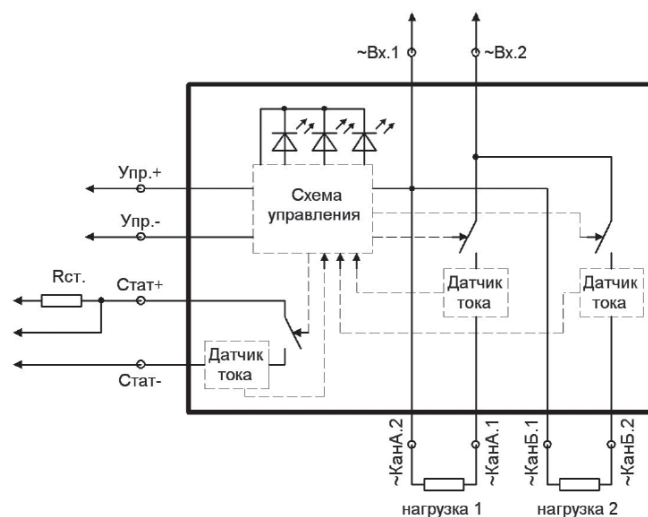
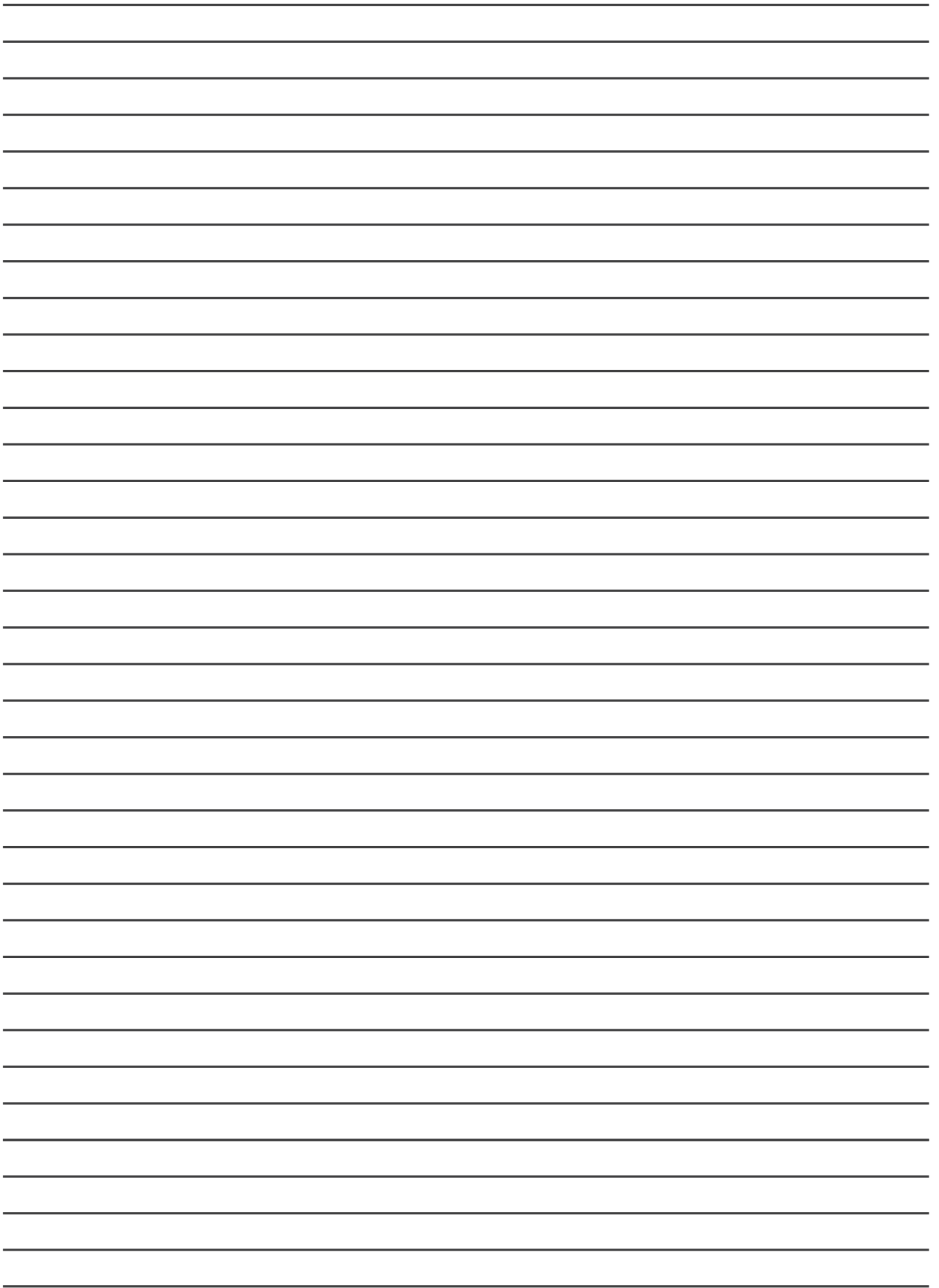
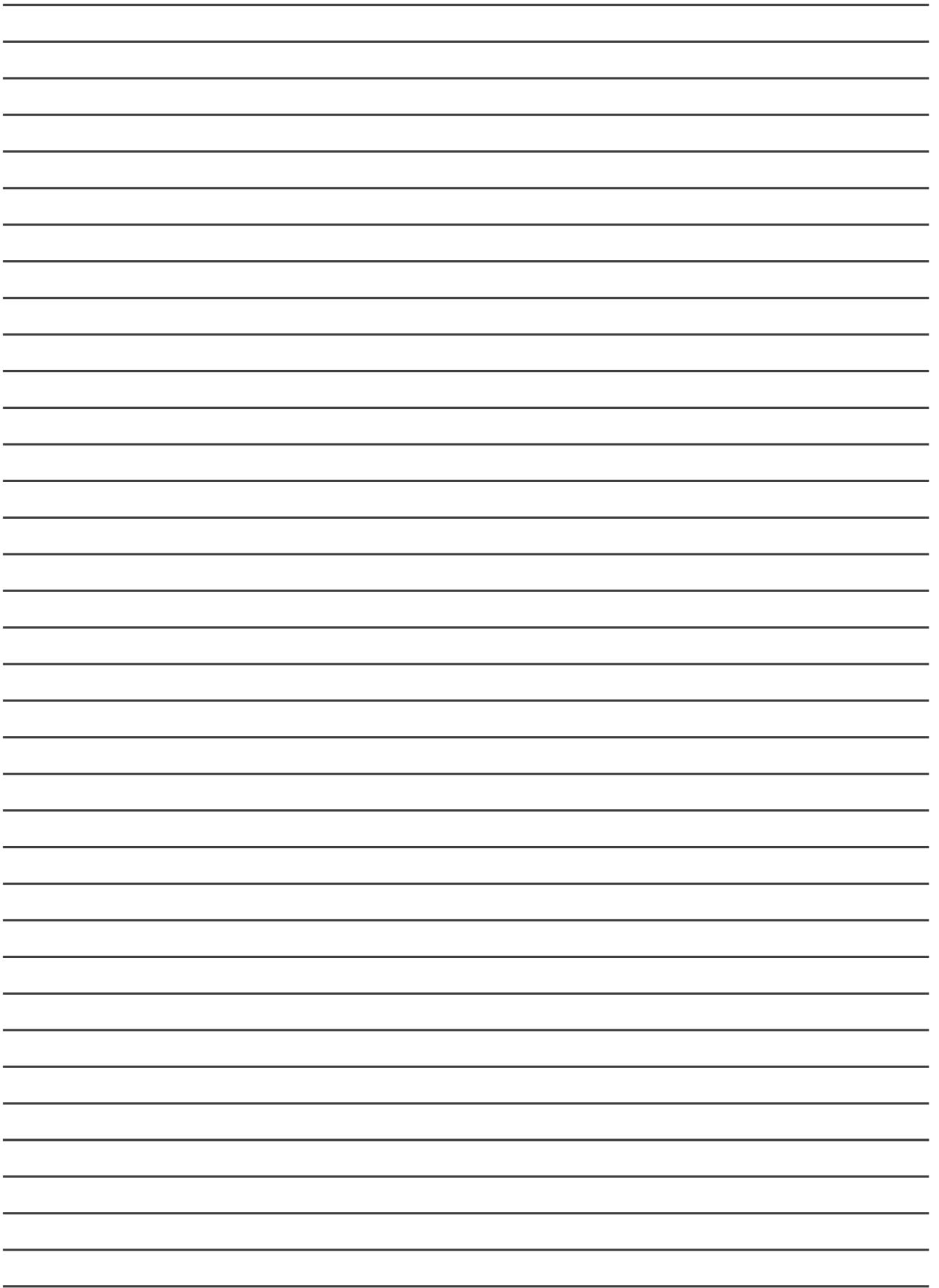


Схема включения









ЗАКРЫТОЕ АКЦИОНЕРНОЕ ОБЩЕСТВО
ПРОТОН-ИМПУЛЬС



КОНТАКТЫ

ЗАО «Протон-Импульс»
302040, Россия, г. Орел, Лескова, 19

Отдел маркетинга и сбыта ОТК:
+7 (4862) 303-324, доб. 304, 353

Технические консультации - начальник ОКТБ:
+7 (4862) 303-324, доб. 312

energia@proton-impuls.ru
proton-impuls.com

