

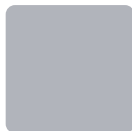
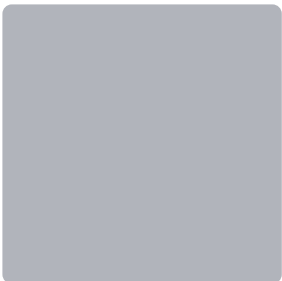
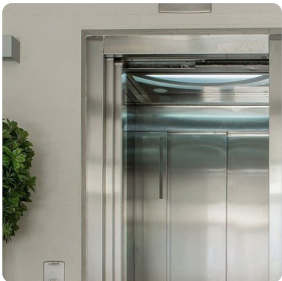
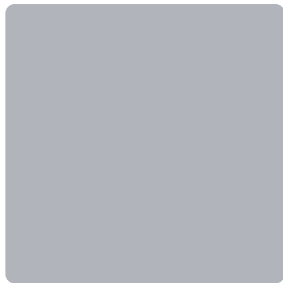


ЗАКРЫТОЕ АКЦИОНЕРНОЕ ОБЩЕСТВО
ПРОТОН-ИМПУЛЬС



СВЕТОДИОДНЫЕ СВЕТИЛЬНИКИ И ЛАМПЫ

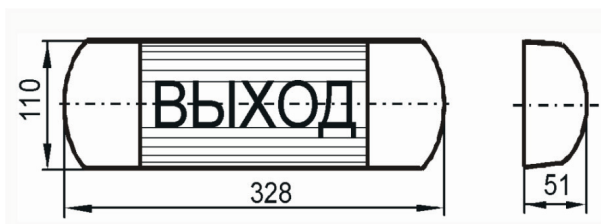
proton-impuls.com
marketing@proton-impuls.ru
+7 (4862) 303-324, доб. 200, 201



302040, г. Орёл, Лескова, 19, этаж 4, пом. 9
+ 7 (4862) 303-324, secretary@proton-impuls.ru

Светильники специального назначения СПА-64

светильник аварийного освещения



°C

Электрические и световые параметры

Напряжение питания, В	Потребляемая мощность, Вт	Род тока	Степень защиты	Диапазон рабочих температур °C	Масса, кг
~220 (от СПА-64-0 до СПА-64-15 вкл.; СПА-64-31, СПА-64-33)	не более 2	Переменный ток частотой 50 Гц	IP 40	0 ~ 35	0,6
~200 (от СПА-64-16 до СПА-64-30 вкл.; СПА-64-32)	не более 5	Переменный ток произвольной частоты и формы или постоянный любого направления			

В качестве аварийного источника питания используется современный литиевый аккумулятор.

Время работы СПА-64 в аварийном режиме не менее 3 часов.

Гарантийный срок — 24 месяца.

ТУ ЯШГК. 432229.071.

СПА-64-31 и СПА-64-32 без пиктограмм.

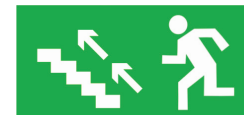
Светильники СПА-64 выпускаются с различными видами пиктограмм:



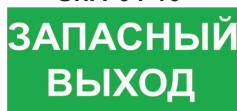
СПА-64-01
СПА-64-16



СПА-64-06
СПА-64-21



СПА-64-12
СПА-64-27



СПА-64-02
СПА-64-17



СПА-64-07
СПА-64-22



СПА-64-13
СПА-64-28



СПА-64-03
СПА-64-18



СПА-64-08
СПА-64-23



СПА-64-14
СПА-64-29



СПА-64-04
СПА-64-18



СПА-64-09
СПА-64-24



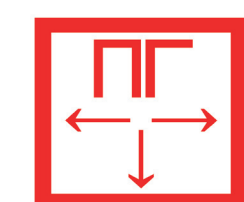
СПА-64-15
СПА-64-30



СПА-64-05
СПА-64-20



СПА-64-10
СПА-64-25



СПА-64-33

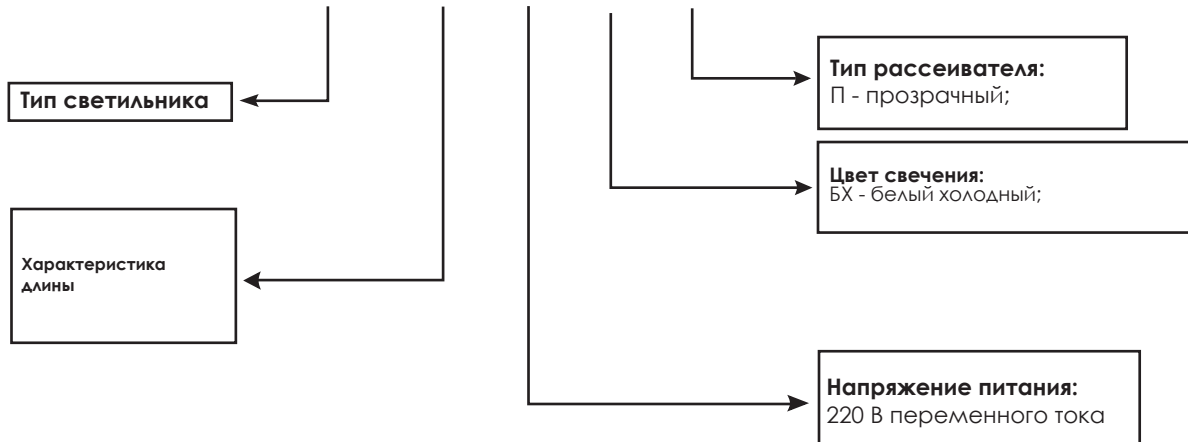


СПА-64-11
СПА-64-26

УП - 01

Условные обозначения

УП-01 - X - X - X - X

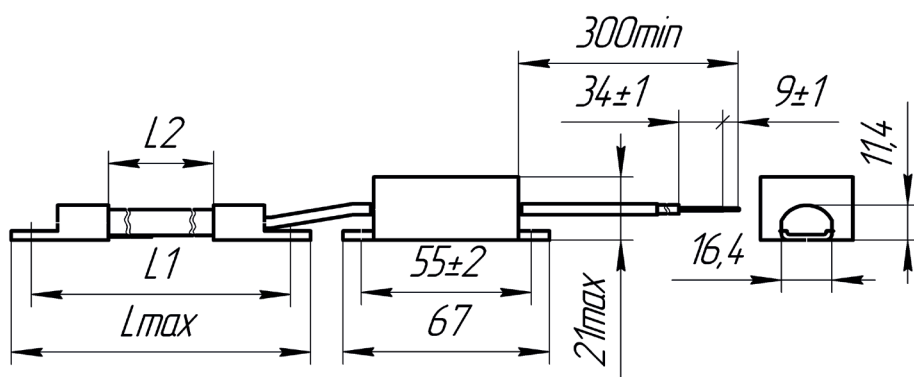


Назначение:

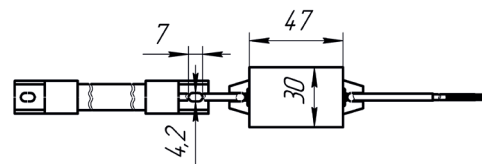
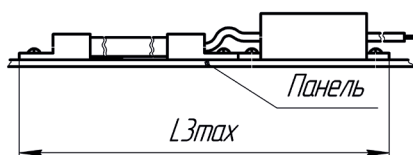
Предназначены для освещения внутреннего объема различного торгового оборудования.

Основные преимущества:

- малое энергопотребление;
- высокая надежность.



Установка изделия на панели



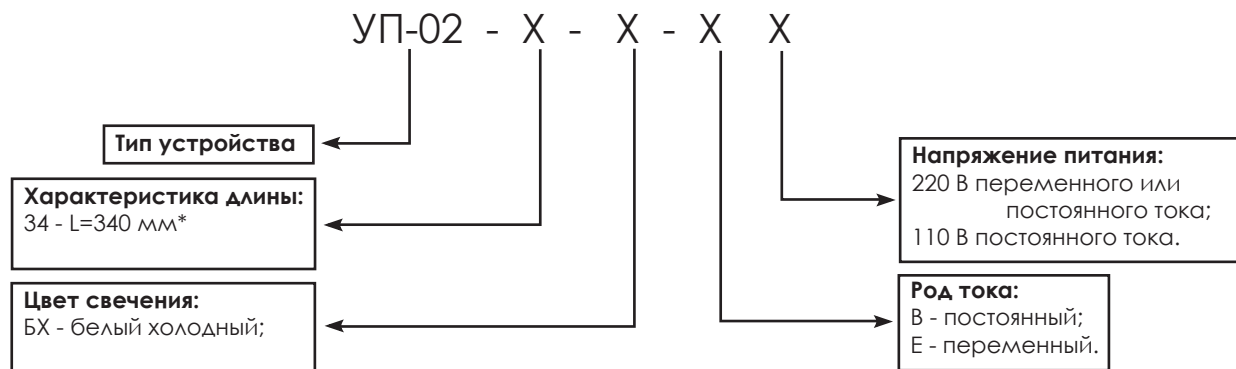
Электрические и световые параметры

Условное обозначение изделия	Нормируемое напряжение, В и род тока	Потребляемая мощность, Вт, не более	Световой поток, лм не менее	Коррелированная цветовая температура, К	L, мм	L1, мм	L2, мм	L3, мм
УП-01-04-220-БХ-П	~220	3,3	150	6500±530	463	450±1	400	530
УП-01-12-220-БХ-П	~220	9,1	510	6500±530	1263	1250±1	1200	1330
УП-01-14-220-БХ-П	~220	9,8	590	6500±530	1463	1450±1	1400	1530

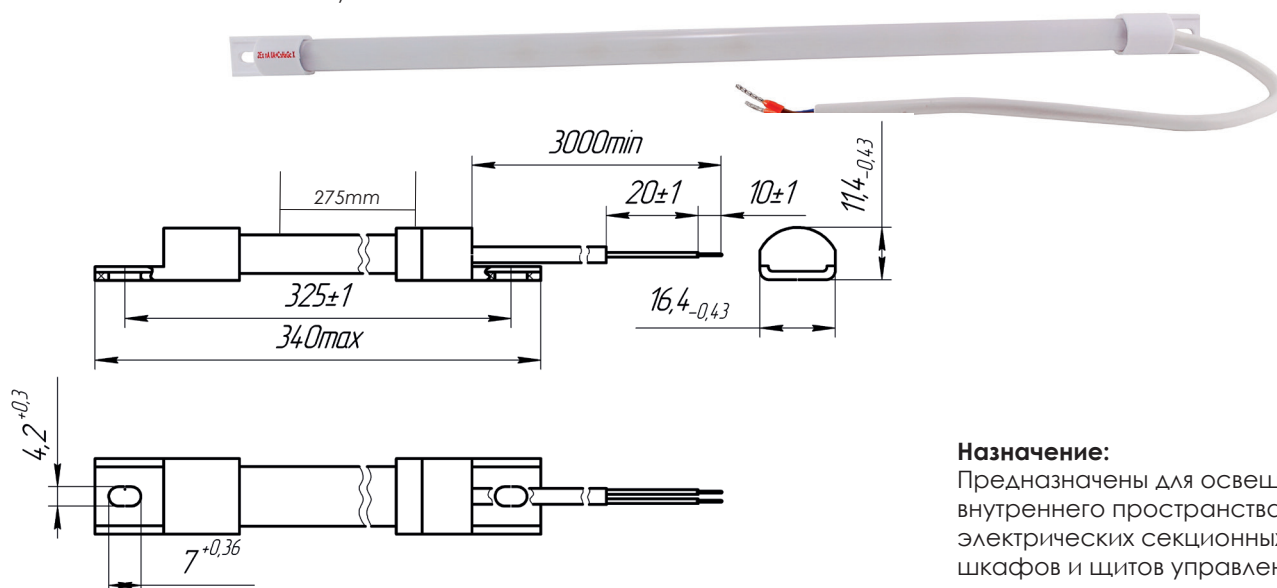
1. Степень защиты корпуса устройства IP65 по ГОСТ 14254-96;
2. Вид климатического исполнения УХЛ 4.1 по ГОСТ 15150-69;
3. Срок службы не менее 10 лет;
4. Эксплуатация устройства должна производиться в соответствии с требованиями ЯШГК. 432229.082 ТУ;
5. Масса, не более - 200 гр.

УП-02

Условные обозначения



*в обозначении не указывается



Назначение:

Предназначены для освещения внутреннего пространства электрических секционных шкафов и щитов управления.

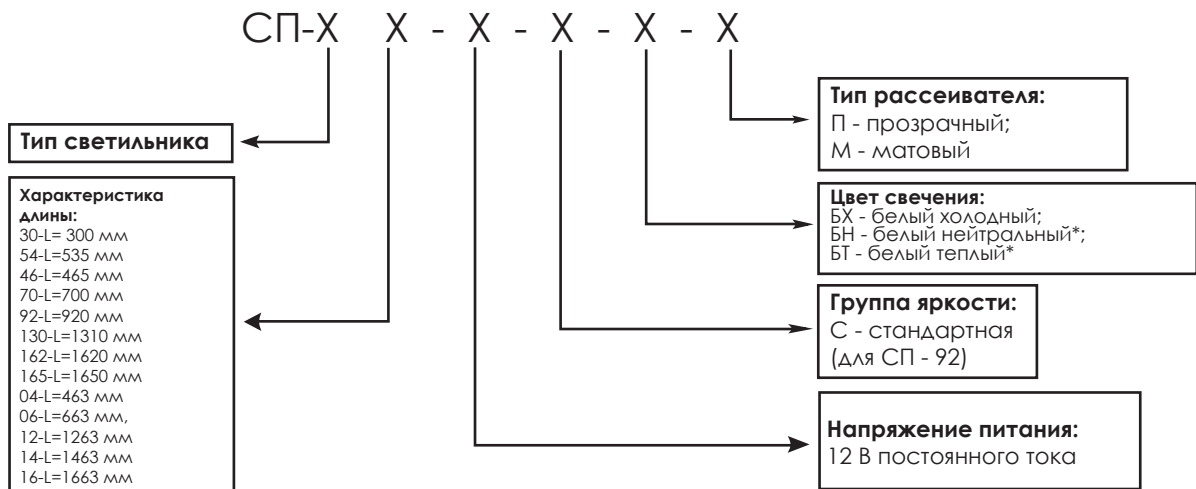
Условное обозначение	Длина корпуса, Lmax	Межцентровое расстояние для крепления, L1	Длина/сечение кабеля	Цвет корпуса и рассеивателя
УП-02-БХ-Е220 УП-02-БХ-В220 УП-02-БХ-В110	340 мм	325 ± 1 мм	3000 мм, 4000мм/ 0,5 мм	белый матовый

Основные технические характеристики

Наименование параметра, единица измерения	Значения		
	В110	В220	Е220
Род тока и напряжение питания, В	±110В	±220В	~220В 50Гц
Потребляемая мощность, не более, Вт	4	4	4
Световой поток, не менее, лм	300	300	300
Освещенность с высоты 1 м в нормальном режиме, не менее, лк	80	80	80
Коррелированная цветовая температура, °К	5500-6500 (белый холодный)		
Масса, г	145		

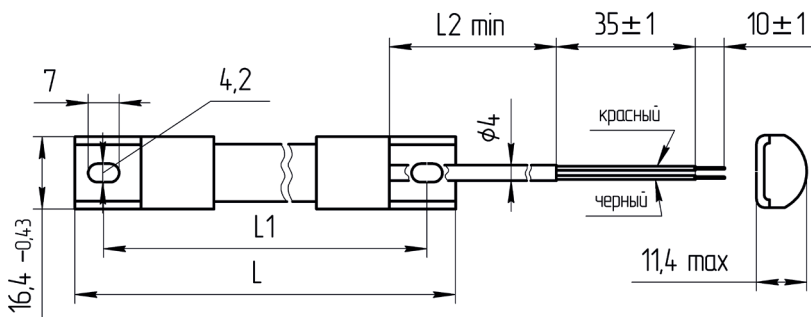
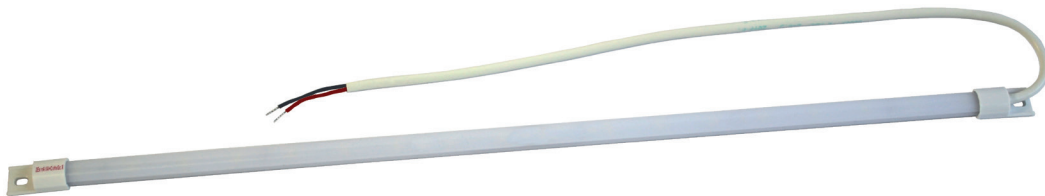
1. Степень защиты от внешних воздействий — IP 65.
2. Рабочая температура — от -10 °С до + 55°С.
3. Корпус изготовлен из трудно горючего поликарбоната.
4. Вид климатического исполнения — УХЛ4.1 по ГОСТ 115150.
5. Гарантийные обязательства — 24 месяца от даты изготовления.
6. Срок службы — не менее 10 лет.
7. Масса, не более - 150 г.
8. ЯШГК 432229. 083ТУ.

Условные обозначения



* по индивидуальному заказу

СП-91



Назначение:

Предназначены для освещения внутреннего объема торгового холодильного оборудования.

1. L — длина светильника.
2. L1 — межцентровое расстояние для крепления светильника.
3. L2 — длина кабеля подключения.
4. Красный провод — плюс.
5. Кабель присоединительный — ПВС 2x0,35/12.
6. Работа при температуре от -30 °С до +50 °С.

Электрические и световые параметры

Условное обозначение исполнения	Напряжение питания, В и род тока	Потребляемая мощность, Вт, не более	Коррелированная цветовая температура, К	Световой поток, лм, не менее	L, мм	L1, мм	L2, мм	Длина световой части
СП-91-46-12-БХ-М/П	12 В постоянного тока	3,3	6 500 белый холодный	220	465	452±1	415	402
СП-91-54-12-БХ-М/П		3,6		250	535	522±1	415	472
СП-91-92-12-БХ-М/П		6,5		500	920	907±1	1200	857
СП-91-130-12-БХ-М/П		14,4		1200	1310	1297±1	865	1247
СП-91-162-12-БХ-М/П		16		1400	1620	1607±1	955	1557
СП-91-165-12-БХ-М/П		16		1400	1650	1637±1	665	1587

Степень защиты корпуса светильников — IP65 по ГОСТ 14254-96.

Вид климатического исполнения — УХЛ 4.1 по ГОСТ 15150-69.

ЯШГК. 432229.076 ТУ

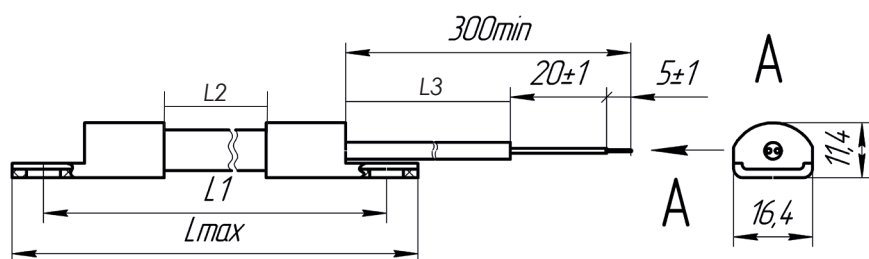
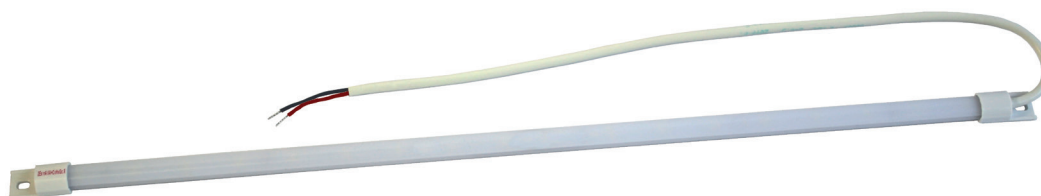
Масса, не более - 150 гр.

Рекомендуемые способы крепления:

- лентой двухсторонней клейкой 3М;
- саморезом;
- магнитные крепления (по индивидуальному заказу);

Условное обозначение исполнения	Напряжение питания, В и род тока	Потребляемая мощность, Вт, не более	Коррелированная цветовая температура, К	Световой поток, лм, не менее	L, мм	L1, мм	L2, мм	Длина световой части
СП-91-30-12-БХ-М	12 В постоянного тока	3,6	6 500 белый холодный	250	300±2	287±1	415	237
СП-91-70-12-БХ-М		8		700	700±2	687±1	900	637

СП-92



Назначение:

Предназначены для освещения внутреннего объема торгового холодильного оборудования.

1. L — длина светильника.
2. L2 — длина световой части.
3. L1 — межцентровое расстояние для крепления светильника.
4. L3 — длина кабеля подключения.
5. Красный провод — плюс.
6. Кабель присоединительный — ПВС 2х0,35/12.

Электрические и световые параметры

Условное обозначение изделия	Нормируемое напряжение, В и род тока	Потребляемая мощность, Вт, не более	Коррелированная цветовая температура, К	Световой поток, лм не менее	L, мм	L1, мм	L3, мм	L2, мм Длина световой части
СП-92-04-24-С-БХ-П	постоянный ток ... 24 В	2,2	6500	180	463	450±1	300	400
СП-92-06-24-С-БХ-П		3,3		270	663	650±1	300	600
СП-92-12-24-С-БХ-П		6,6		540	1263	1250±1	300	1200
СП-92-14-24-С-БХ-П		7,7		630	1463	1450±1	300	1400
СП-92-16-24-С-БХ-П		8,8		720	1663	1650±1	300	1600

Степень защиты корпуса светильников — IP65 по ГОСТ 14254-96.

Вид климатического исполнения — УХЛ 4.1 по ГОСТ 15150-69.

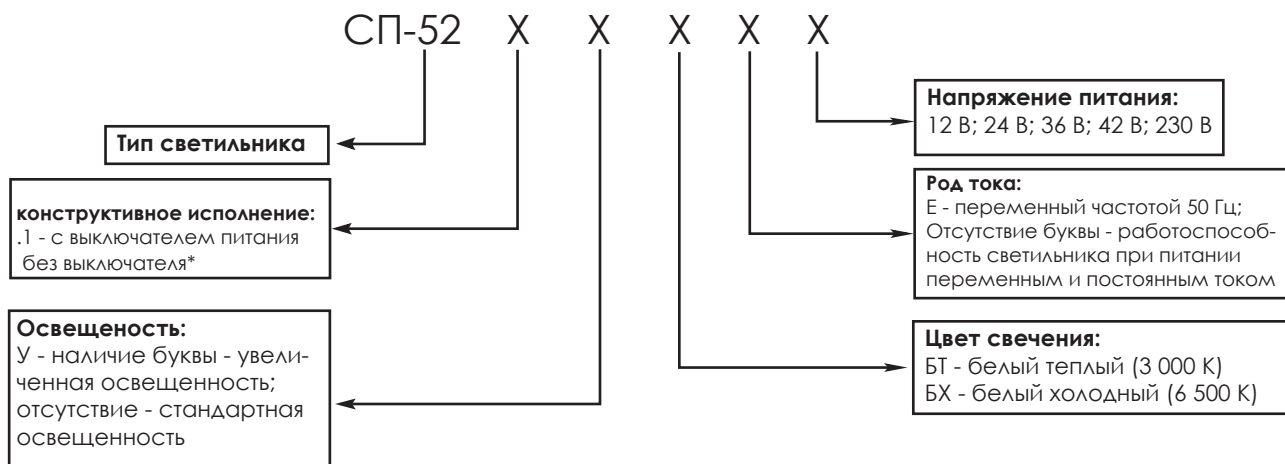
ЯШГК. 432229.076 ТУ

Масса, не более - 150 гр.

Рекомендуемые способы крепления:

- лентой двухсторонней клейкой ЗМ;
- саморезом;
- клипсами.

Условные обозначения

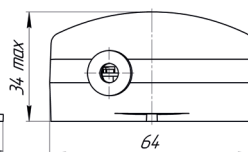
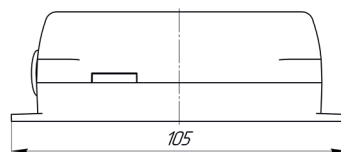
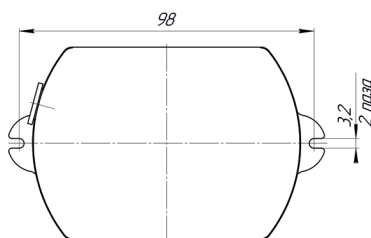


*изготавливаются по умолчанию

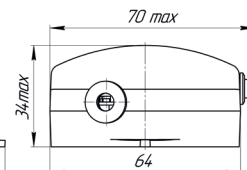
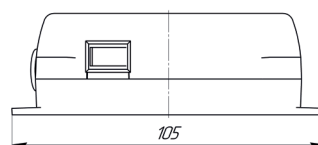
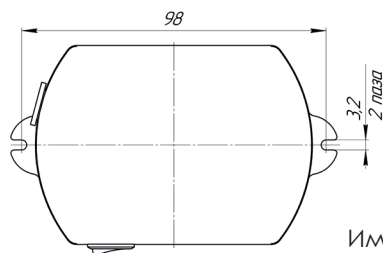
СП-52

Назначение:

Для использования в качестве вспомогательного и дежурного освещения, в том числе подсветки камер, шкафов, электрощитов.



СП-52.1



Имеет клавишный выключатель для отключения от сети.

Электрические и световые параметры

Номинальное напряжение, В	Род тока	Освещенность, лк (1 м)	Потребляемая мощность, Вт, не более	Цвет свечения	Масса, г не более
12	постоянный и переменный	10	5	белый теплый, белый холодный	70
		20 (У)			
24	постоянный и переменный	15			
		30 (У)			
36	постоянный и переменный	15			
		30 (У)			
42	постоянный и переменный	15			
		30 (У)			
230	переменный	15, 30 (У)			

Изготавливаются по ЯШГК. 432229.064 ТУ

Климатическое исполнение УХЛ3.1 (от - 20 С до + 45 С) по ГОСТ 15150-69

Степень защиты - IP 40

Световой поток, лм - 270



ЗАКРЫТОЕ АКЦИОНЕРНОЕ ОБЩЕСТВО
ПРОТОН-ИМПУЛЬС



КОНТАКТЫ

ЗАО «Протон-Импульс»
302040, Россия, г. Орел, Лескова, 19

Отдел продаж:
+7 (4862) 303-324, доб. 200, 201

Отдел маркетинга:
+ 7 (4862) 303-324, доб. 214

Технические консультации - начальник ОКБ:
+7 (4862) 303-324, доб. 221, 231

marketing@proton-impuls.ru
proton-impuls.com

Официальные дилеры ЗАО «Протон-Импульс»:

ООО «АЛРОСТ», г. Москва
АО «Спецэлектронкомплект», г. Москва
ООО «Спецпоставка», г. Симферополь
ООО «Тамарин», г. Санкт-Петербург
ООО «Энэл», г. Воронеж
Торговое унитарное предприятие «РОЛАН», г. Минск, Республика Беларусь
ООО «Аксиома», г. Саратов
ООО «Промтехноснаб», г. Самара
ООО «ДОН», г. Москва

