



ЗАКРЫТОЕ АКЦИОНЕРНОЕ ОБЩЕСТВО

**ПРОТОН-ИМПУЛЬС**



# СВЕТОДИОДНЫЕ СВЕТИЛЬНИКИ И ЛАМПЫ

proton-impuls.com

marketing@proton-impuls.ru

+7 (4862) 303-324, доб. 200, 201



302040, г. Орёл, Лескова, 19, этаж 4, пом. 9  
+ 7 (4862) 303-324, secretary@proton-impuls.ru

# Лампы полупроводниковые коммутаторные (СКЛ)

Лампы полупроводниковые коммутаторные СКЛ имеют следующие характеристики:

- Технические условия лампы - ЯШГК. 433137.068 ТУ;
- Высокая надежность. Срок службы не менее 10 лет;
- Гарантийная наработка на отказ - 25 000 часов;
- Температура окружающей среды - от минус 40 до плюс 60 °С. Относительная влажность при температуре 25 °С - не более 98%;
- Высокая экономичность. Потребляемая мощность до 2 Вт;
- Устойчивость к вибрации;
- Возможность универсального использования;
- Защита оборудования от блуждающих токов (СКЛ с порогом срабатывания);
- Стандартный ряд напряжений питания 3-380 В;
- Цвет свечения: красный, желтый, зеленый, оранжевый, синий, белый;
- Выпускаются лампы с прозрачными, окрашенными и матовыми колбами нормальной, повышенной, высокой яркости и сверхъяркие;
- Степень защиты от поражения электрическим током - класс 0 по ГОСТ 12.2.007.0;
- Степень защиты наружной поверхности корпуса ламп от доступа к токоведущим частям, попадания внешних твердых предметов и от проникновения воды - по ГОСТ 14254;
- IP 54 - для ламп климатического исполнения УХЛ2.1 ГОСТ 15150;
- IP 66 - для ламп климатического исполнения В2 ГОСТ 15150 (кроме СКЛ 14Н);
- IP 65 - для СКЛ 14Н
- Корпус: белый пластмассовый, черный пластмассовый, металлический (только для СКЛ15, 16, 17, 18)
- Гарантийный срок службы 18 месяцев со дня отгрузки, но не более 24 месяцев с даты изготовления

## Область применения

- Производители электроэнергии - в устройствах управления;
- Региональные и межрегиональные электрические сети - в устройствах регулирования и автоматики;
- Предприятия по добыче, переработке и распределению нефте- и газопродуктов - в энергооборудовании и устройствах автоматики;
- Предприятия по добыче и переработке черных и цветных металлов - в технологическом оборудовании и оборудовании энергообъектов;
- Предприятия машиностроения, приборостроения, ОАО РЖД и судостроения



# СКЛ1, 11, 12, 14, 15 - 18 с порогами срабатывания

Для групп яркости А, Б

Род тока		Напряжение, В	Порог срабатывания, В
Постоянный однонаправленный (1), биполярный (2)	Переменный (3)		
1,2	-	24, 28	10 ± 20%
1,2	-	127	80 ± 20%
1,2	-	220	140 ± 20%
1,2	-	380	220 ± 20%
-	3	127	50 ± 20%
-	3	220, 230	120 ± 20%
2	3	380, 400	140 ± 20%

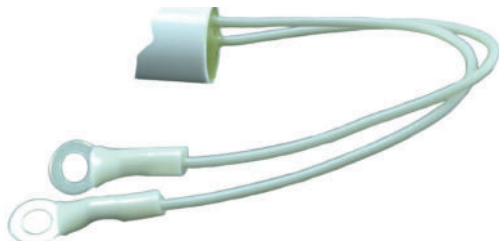
## Конструктивное исполнение выводов



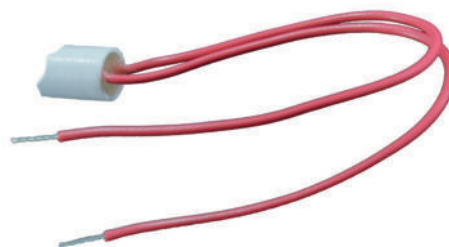
Винтовые усиленные



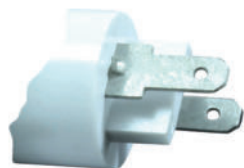
Винтовые



Гибкие с наконечниками  
(под монтаж)



Гибкие  
(под пайку)



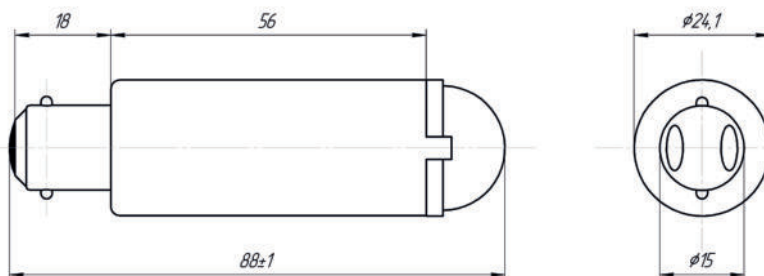
Ламельные  
(плоские вилки)



Жесткие  
(под пайку)

# СКЛ1 (Цоколь В15d/18)

заменяют лампы накаливания: СЦ128-8, РН6-7,5, РН110-8, Ж110-8, РН60-4,8, РН127-8-1, Ц110-4, РН6-15-2



## Электрические и световые параметры

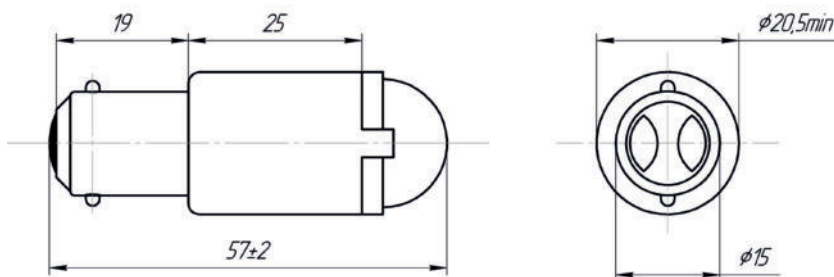
Род тока	Ток, мА, (не более)	Напряжение, В								Сила света*, мкд (по оси, не менее) цвет свечения по группам яркости				
		3,6, 12,24, 28	36,48, 55,60, 75	110, 127	220	380	127, 50 Гц	230, 50 Гц	400, 50 Гц	А	Б	В	Г	
										15	36	50	120	500
Постоянный однонаправленный ток	30	20	15	7	4									
Переменный ток произвольной частоты или постоянный ток любого направления	30	20	15	7	4									
Переменный ток						15	30	15						

\* Параметр обеспечивается конструкцией изделий.

1. Изготавливаются в климатическом исполнении УХЛ 2.1, по отдельному заказу — в климатическом исполнении В2.
2. Белые и синие лампы, а также группы яркости «В» и «Г» изготавливаются начиная с напряжения 12 В.
3. Для ламп постоянного тока:
  - СКЛ1: маркировка корпуса расположена около контакта «-»;
  - СКЛ3: плюсом является нижний контакт в цоколе.
4. Свыше 100 В группа «Г» и 380 В группа «В» изготавливаются с прозрачной колбой.
5. Изделия с напряжением 380 В группы «Г» не изготавливаются.
6. Масса, не более: СКЛ1 - 19 г.

# СКЛ2 (Цоколь В15d/19)

заменяют лампы накаливания: СЦ128-8, РН6-7,5, РН110-8, Ж110-8, РН60-4,8, РН127-8-1, Ж110-10



## Электрические и световые параметры

Род тока	Ток, мА, (не более)	Напряжение, В								Сила света*, мкд (по оси, не менее) цвет свечения по группам яркости				
		3,6, 12,24 28	36,48 55,60 75	110, 127	220	380	127, 50 Гц	230, 50 Гц	А	Б	В	Г		
										15	36	50	120	500
Постоянный однонаправленный ток	30	20	15	7	4									
Переменный ток произвольной частоты или постоянный ток любого направления	30	20	15	7	4									
Переменный ток						15	15							

\* Параметр обеспечивается конструкцией изделий.

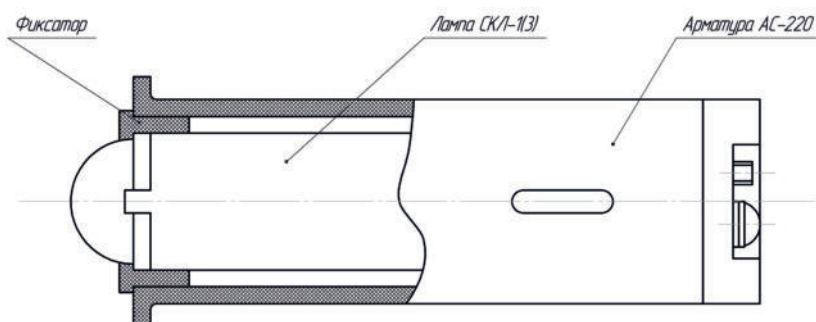
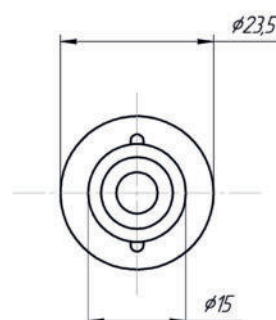
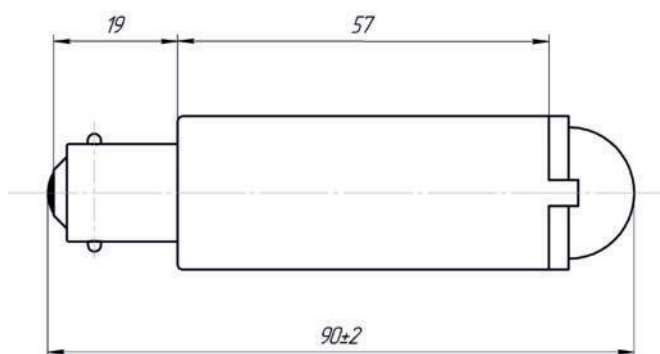
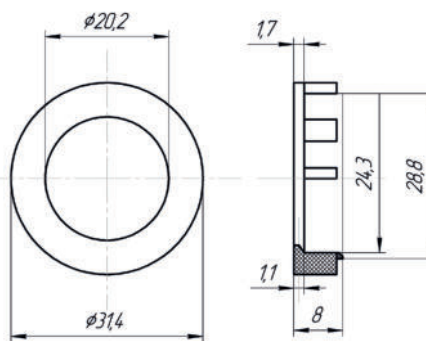
1. Изготавливаются в климатическом исполнении УХЛ 2.1, по отдельному заказу — в климатическом исполнении В2.
2. Белые и синие лампы, а также группы яркости «В» и «Г» изготавливаются начиная с напряжения 12 В.
3. Для ламп постоянного тока:
  - СКЛ2: маркировка корпуса расположена около контакта «-»;
  - СКЛ4: плюсом является нижний контакт в цоколе.
4. Свыше 100 В группа «Г» и группа «В» изготавливаются только с прозрачной колбой.
5. Изделия с напряжением 380 В группы «Г» не изготавливаются.
6. Масса, не более: СКЛ2 - 19 г.

# СКЛЗ (Цоколь В15s/19)

заменяют лампы накаливания: СЦ128-8, РН6-7,5, РН110-8, Ж110-8, РН60-4,8, РН127-8-1



В арматуре АС-220 СКЛ1 и СКЛ3 используются с фиксатором



## Электрические и световые параметры

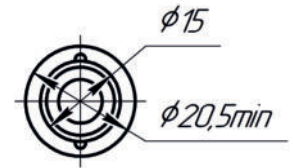
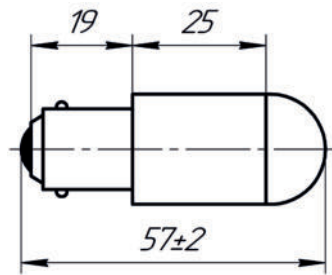
Род тока	Ток, мА, (не более)	Напряжение, В							Сила света*, мкд (по оси, не менее) цвет свечения по группам яркости				
		3,6, 12,24, 28	36,48, 55,60, 75	110, 127	220	380	127, 50 Гц	230, 50 Гц	400, 50 Гц	цвет свечения по группам яркости			
										А	Б	В	Г
Постоянный однонаправленный ток	30	20	15	7	4								
Переменный ток произвольной частоты или постоянный ток любого направления	30	20	15	7	4				15	36	50	120	500
Переменный ток						15	30	15					

\* Параметр обеспечивается конструкцией изделий.

1. Изготавливаются в климатическом исполнении УХЛ 2.1, по отдельному заказу — в климатическом исполнении В2.
2. Белые и синие лампы, а также группы яркости «В» и «Г» изготавливаются начиная с напряжения 12 В.
3. Для ламп постоянного тока:
  - СКЛ1: маркировка корпуса расположена около контакта «-»;
  - СКЛ3: плюсом является нижний контакт в цоколе.
4. Свыше 100 В группа «Г» и 380 В группа «В» изготавливаются с прозрачной колбой.
5. Изделия с напряжением 380 В группы «Г» не изготавливаются.
6. Масса, не более: СКЛЗ - 19 г.

# СКЛ4 (Цоколь В15s/19)

заменяют лампы накаливания: СЦ128-8, РН6-7,5, РН110-8, РН60-4,8, РН127-8-1



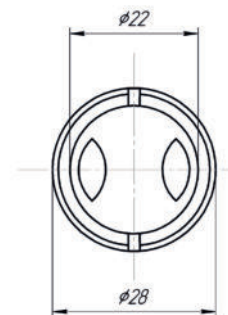
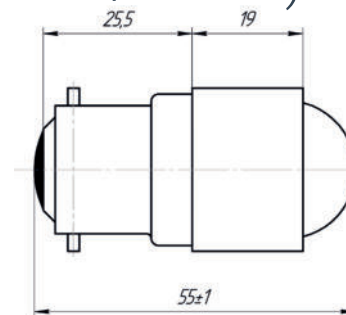
## Электрические и световые параметры

Род тока	Ток, мА, (не более)	Напряжение, В							Сила света*, мкд (по оси, не менее) цвет свечения по группам яркости			
		3,6	36,48	110,	220	380	127,	230,	А	Б	В	Г
		12,24	55,60	127			50	50				
Постоянный однонаправленный ток	30	20	15	7	4							
Переменный ток произвольной частоты или постоянный ток любого направления	30	20	15	7	4			15	36	50	120	500
Переменный ток						15	15					

\* Параметр обеспечивается конструкцией изделий.

1. Изготавливаются в климатическом исполнении УХЛ 2.1, по отдельному заказу – в климатическом исполнении В2.
2. Белые и синие лампы, а также группы яркости «В» и «Г» изготавливаются начиная с напряжения 12 В.
3. Для ламп постоянного тока:
  - СКЛ2: маркировка корпуса расположена около контакта «-»;
  - СКЛ4: плюсом является нижний контакт в цоколе.
4. Свыше 100 В группа «Г» и группа «В» изготавливаются только с прозрачной колбой.
5. Изделия с напряжением 380 В группы «Г» не изготавливаются.
6. Масса, не более: СКЛ4 - 14 г.

# СКЛ5 (Цоколь В22d/25x26)



## Электрические и световые параметры

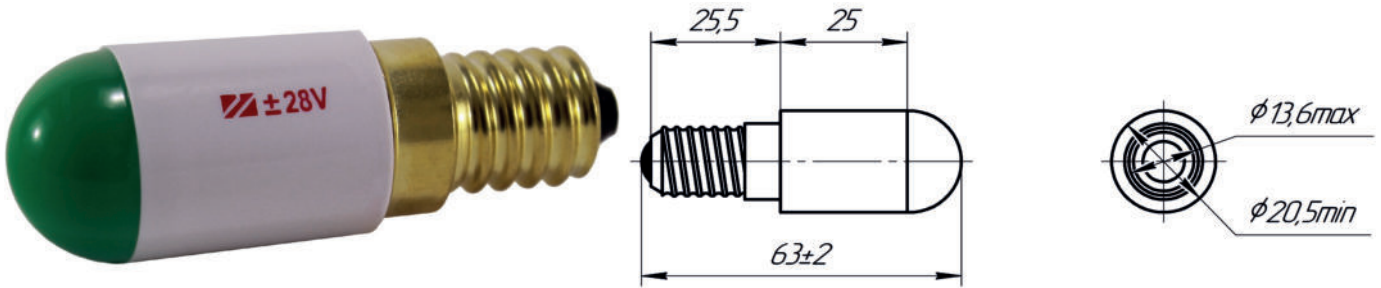
Род тока	Ток, мА, (не более)	Напряжение, В							Сила света*, мкд (по оси, не менее) цвет свечения по группам яркости			
		3	6,12,24,	110,	220	380	127,	230,	А	Б	В	Г
			28,36,48,	127			50	50				
Постоянный однонаправленный ток	20	20	15	7	4							
Переменный ток произвольной частоты и формы или постоянный ток любого направления		20	15	7	4			15	36	50	120	500
Переменный ток						15	30	15				

\* Параметр обеспечивается конструкцией изделий;

1. Изготавливаются в климатическом исполнении УХЛ 2.1, по отдельному заказу – в климатическом исполнении В2.
2. Белые и синие лампы, а также группы яркости «В» и «Г» изготавливаются начиная с напряжения 12 В.
3. Для ламп постоянного тока:
  - СКЛ5: маркировка корпуса расположена около контакта «-»;
  - СКЛ6, 7: плюсом является нижний контакт в цоколе;
4. Свыше 100 В группа «Г» и 380 В группа «В» изготавливаются только с прозрачной колбой.
5. Изделия с напряжением 380 В группы «Г» не изготавливаются.
6. Масса, не более: СКЛ5 - 24 г.

# СКЛ6 (Цоколь E14/25x17)

заменяют лампы накаливания: РН127-8, Ж75-4, Ж75-8



## Электрические и световые параметры

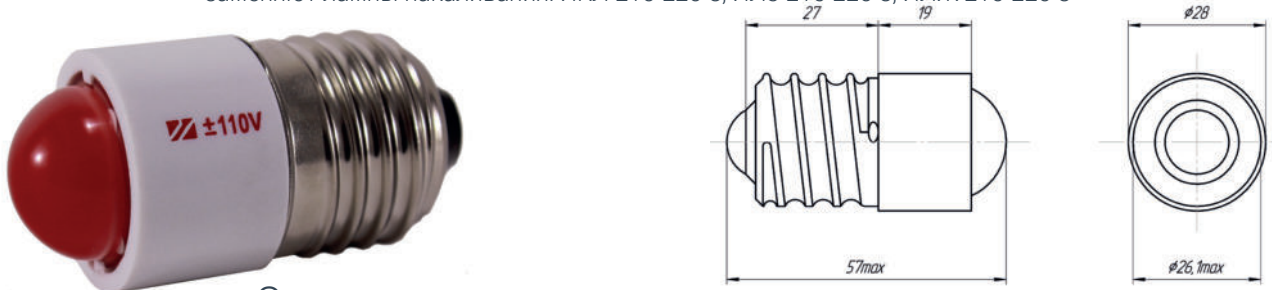
Род тока	Ток, мА, (не более)	Напряжение, В							Сила света*, мкд (по оси, не менее) цвет свечения по группам яркости					
		3	6,12,24, 28,36,48, 55,60,75	110, 127	220	380	127, 50 Гц	230, 50 Гц	400, 50 Гц	цвет свечения по группам яркости				
										А	Б	В	Г	
Постоянный однонаправленный ток	20	20	15	7	4									
Переменный ток произвольной частоты и формы или постоянный ток любого направления		20	15	7	4					15	36	50	120	500
Переменный ток						15	30	15						

\* Параметр обеспечивается конструкцией изделий;

1. Изготавливаются в климатическом исполнении УХЛ 2.1, по отдельному заказу – в климатическом исполнении В2.
2. Белые и синие лампы, а также группы яркости «В» и «Г» изготавливаются начиная с напряжения 12 В.
3. Для ламп постоянного тока:
  - СКЛ5: маркировка корпуса расположена около контакта «-»;
  - СКЛ6, 7: плюсом является нижний контакт в цоколе;
4. Свыше 100 В группа «Г» и 380 В группа «В» изготавливаются только с прозрачной колбой.
5. Изделия с напряжением 380 В группы «Г» не изготавливаются.
6. Масса, не более: СКЛ6 - 24 г.

# СКЛ7 (Цоколь E27/27)

заменяют лампы накаливания: ИКЛ 215-225-8, ИЛЗ 215-225-8, ИЛЖ 215-225-8



## Электрические и световые параметры

Род тока	Ток, мА, (не более)	Напряжение, В							Сила света*, мкд (по оси, не менее) цвет свечения по группам яркости					
		3	6,12,24, 28,36,48, 55,60,75	110, 127	220	380	127, 50 Гц	230, 50 Гц	400, 50 Гц	цвет свечения по группам яркости				
										А	Б	В	Г	
Постоянный однонаправленный ток	20	20	15	7	4									
Переменный ток произвольной частоты и формы или постоянный ток любого направления		20	15	7	4					15	36	50	120	500
Переменный ток						15	30	15						

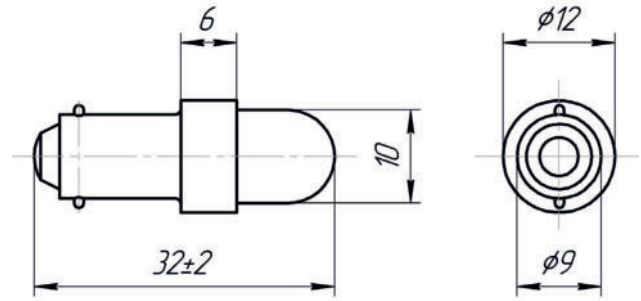
\* Параметр обеспечивается конструкцией изделий;

1. Изготавливаются в климатическом исполнении УХЛ 2.1, по отдельному заказу – в климатическом исполнении В2.
2. Белые и синие лампы, а также группы яркости «В» и «Г» изготавливаются начиная с напряжения 12 В.
3. Для ламп постоянного тока:
  - СКЛ5: маркировка корпуса расположена около контакта «-»;
  - СКЛ6, 7: плюсом является нижний контакт в цоколе;
4. Свыше 100 В группа «Г» и 380 В группа «В» изготавливаются только с прозрачной колбой.
5. Изделия с напряжением 380 В группы «Г» не изготавливаются.
6. Масса, не более: СКЛ7 - 24 г.



# СКЛ8 (Цоколь BA9s)

заменяют лампы накаливания: А12-1, А12-4-1, А12-5, А12-10, А6-5, А24-1Ж, А24-5-1



## Электрические и световые параметры

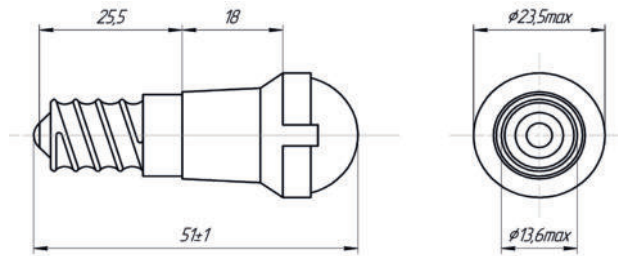
Род тока	Ток, мА, (не более)										Напряжение, В										Сила света*, мкд (по оси, не менее) цвет свечения по группам яркости																	
	3		6		12, 24, 28		36		48,55, 60,75		110		127		220		380		230, 50 Гц		А			Б			В											
	20		20		20		20		10		5		3						400		700			500			800				700				1000			
Постоянный однонаправленный ток	20		20		20		20		10		5		3						400		700			500			800				700				1000			
	150		300		150		150		250		300		300		250		300		250		500			1000			600				500							
	100		50		100		100		150		100		200		100		300		150		400				300													
Переменный ток произвольной частоты или постоянный ток любого направления	20		20		20		20		10		5		5		5				400		700			500			800				700				1000			
	150		300		150		150		250		300		500		250		500		250		500			1000			500				500							
	100		50		100		100		150		100		300		150		250		150		250				250				250									
	100		50		100		100		150		100		300		150		250		150		250				250				250									

\* Параметр обеспечивается конструкцией изделий.

1. Белые, синие лампы изготавливаются начиная с 6 В.
2. Для ламп постоянного тока плюсом является нижний контакт на цоколе.
3. Изготавливаются в климатическом исполнении УХЛ 2.1.
4. Масса, не более: СКЛ8 - 9 г.

# СКЛ9 (Цоколь E14/25x17)

заменяют лампы накаливания: РН127-8, Ж75-4, Ж75-6Ж, Ж75-8, СГ60-3



## Электрические и световые параметры

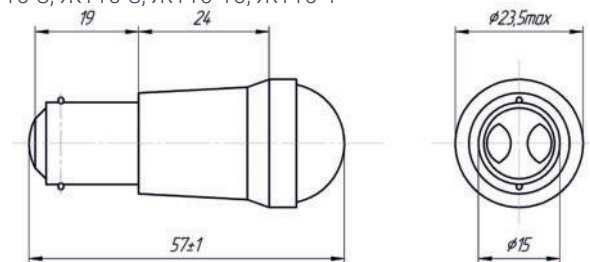
Род тока	Ток, мА, (не более)	Напряжение, В						Сила света*, мкд (по оси, не менее) цвет свечения по группам яркости					
		3	6,12 24,28	36,48, 55,60,75, 110,127	220	380	127, 50 Гц	230, 50 Гц	цвет свечения по группам яркости				
									А	Б	В	Г	
Постоянный однонаправленный ток	20	20	15	7	4								
Переменный ток произвольной частоты или постоянный ток любого направления		20	15	7	4			15	36	50	120	500	
Переменный ток						15	15						

\* Параметр обеспечивается конструкцией изделий.

1. Изготавливаются в климатическом исполнении УХЛ 2.1, по отдельному заказу – в климатическом исполнении В2.
2. Белые и синие лампы, а также группы яркости «В» и «Г» изготавливаются начиная с напряжения 12 В.
3. Для ламп постоянного тока:
  - СКЛ10: маркировка корпуса расположена около контакта «-»;
  - СКЛ9: плюсом является нижний контакт в цоколе;
4. Свыше 100 В группа «Г» и 380 В группа «В» изготавливаются только с прозрачной колбой.
5. Изделия с напряжением 380 В группы «Г» не изготавливаются.
6. Масса, не более: СКЛ9 - 19 г.

# СКЛ10 (Цоколь В15d/19)

заменяют лампы накаливания: РН60-4,8, РН110-8, Ж110-8, Ж110-10, Ж110-1



## Электрические и световые параметры

Род тока	Ток, мА, (не более)	Напряжение, В						Сила света*, мкд (по оси, не менее) цвет свечения по группам яркости					
		3	6,12 24,28	36,48, 55,60,75, 110,127	220	380	127, 50 Гц	230, 50 Гц	цвет свечения по группам яркости				
									А	Б	В	Г	
Постоянный однонаправленный ток	20	20	15	7	4								
Переменный ток произвольной частоты или постоянный ток любого направления		20	15	7	4			15	36	50	120	500	
Переменный ток						15	15						

\* Параметр обеспечивается конструкцией изделий.

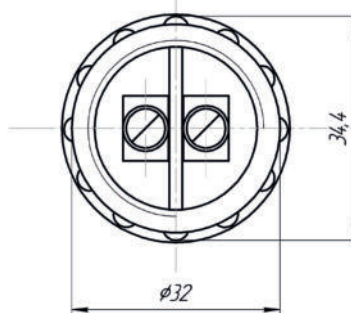
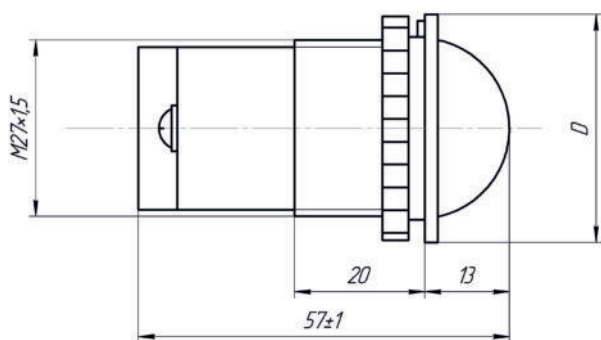
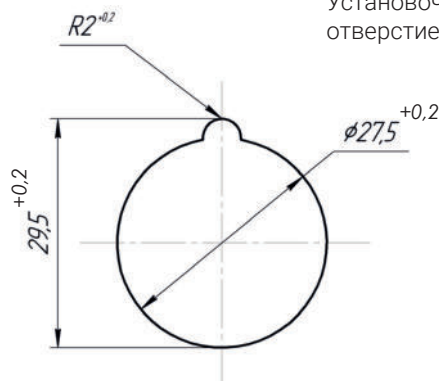
1. Изготавливаются в климатическом исполнении УХЛ 2.1, по отдельному заказу – в климатическом исполнении В2.
2. Белые и синие лампы, а также группы яркости «В» и «Г» изготавливаются начиная с напряжения 12 В.
3. Для ламп постоянного тока:
  - СКЛ10: маркировка корпуса расположена около контакта «-»;
  - СКЛ9: плюсом является нижний контакт в цоколе;
4. Свыше 100 В группа «Г» и 380 В группа «В» изготавливаются только с прозрачной колбой.
5. Изделия с напряжением 380 В группы «Г» не изготавливаются.
6. Масса, не более: СКЛ10 - 19 г.

# СКЛ11 (Ø27)

заменяют арматуры: АСТЛ-М, АС-220, АЕ



Установочное отверстие в панели



## Электрические и световые параметры

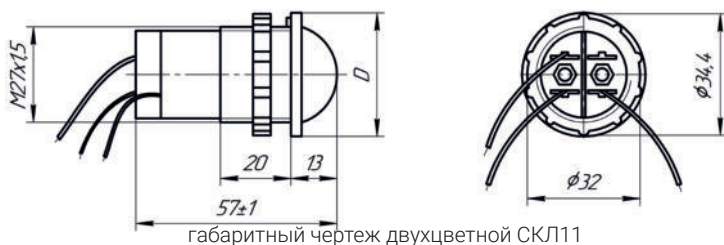
Род тока	Ток, мА, (не более)										Напряжение, В				Сила света*, мкд (по оси, не менее) цвет свечения по группам яркости			
	3	6, 12	24,28, 36,48	55, 60, 75	110, 127	220	380	127, 50 Гц	230, 50 Гц	400, 50 Гц	А	Б	В	Г				
Постоянный однопольный ток	30	30	30	30	15	7	4											
Переменный ток произвольной частоты и формы или постоянный ток любого направления	30	30	30	30	15	7	4				15	36	90	500				
Переменный ток								15	30	15								
<b>Двухцветные лампы</b>																		
Переменный ток произвольной частоты и формы или постоянный ток любого направления			20			7					15	36						
Переменный ток								30										

\* Параметр обеспечивается конструкцией изделий.

1. Изготавливаются в климатическом исполнении УХЛ 2.1, по отдельному заказу – в климатическом исполнении В2.
2. Белые, зеленые и синие лампы, а также группы яркости «В» и «Г» изготавливаются начиная с напряжения 12 В.
3. Для ламп постоянного тока маркировка расположена около контакта «-».
4. Свыше 110 В группа «Г» и 380 В группа «В» изготавливаются только с прозрачной колбой.
5. Конструктивное исполнение корпуса СКЛ11.(х) ...

1 - D = 35 мм;  
2 - D = 38 мм.

6. Изделия с напряжением 380 В группы «Г» не изготавливаются.
7. По отдельному заказу изготавливаются изделия с порогами срабатывания для групп яркости «А» и «Б» (см. таблицу 1 на стр. 5).
8. Красные и желтые лампы на 3 В и 6 В выпускаются только группы яркости «А», «Б».
9. Масса, не более: СКЛ11 - 34 г.

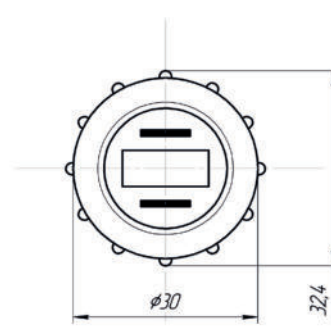
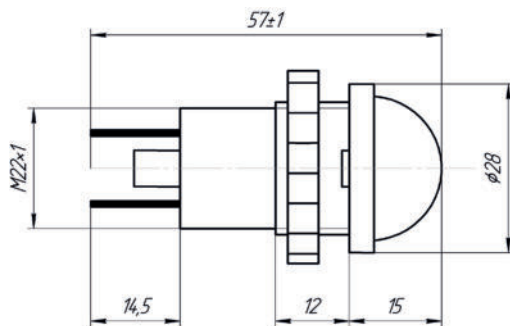
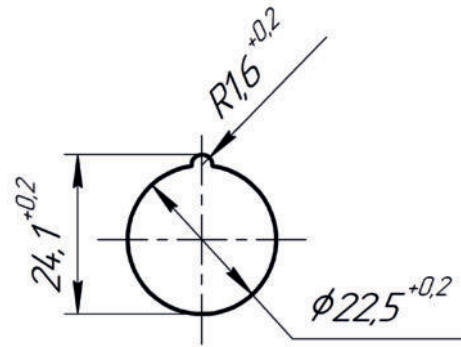


габаритный чертёж двухцветной СКЛ11

# СКЛ12 (Ø22)

заменяют арматуры: АСТЛ-М, АСЛ, АМЕ

Установочное отверстие в панели

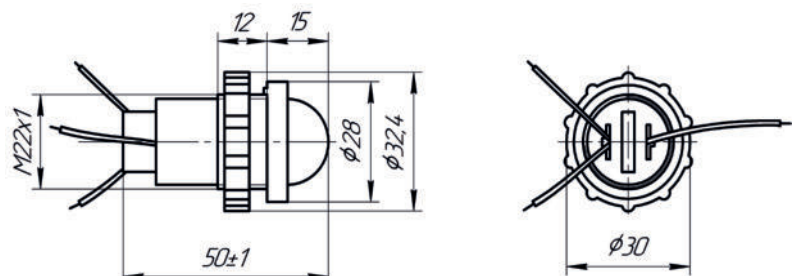


## Электрические и световые параметры

Род тока	Ток, мА, (не более)										Напряжение, В				Сила света*, мкд (по оси, не менее) цвет свечения по группам яркости			
	3	6, 12	24, 28, 36, 48	55, 60, 75	110, 127	220	380	127, 50 Гц	230, 50 Гц	400, 50 Гц	А	Б	В	Г				
Постоянный однонаправленный ток	30	30	30	30	15	7	4											
Переменный ток произвольной частоты и формы или постоянный ток любого направления		30	30	30	15	7	4				15	36	90	500				
Переменный ток								15	15	15								
<b>Двухцветные лампы</b>																		
Переменный ток произвольной частоты и формы или постоянный ток любого направления			20		9						15	36						
Переменный ток								30										

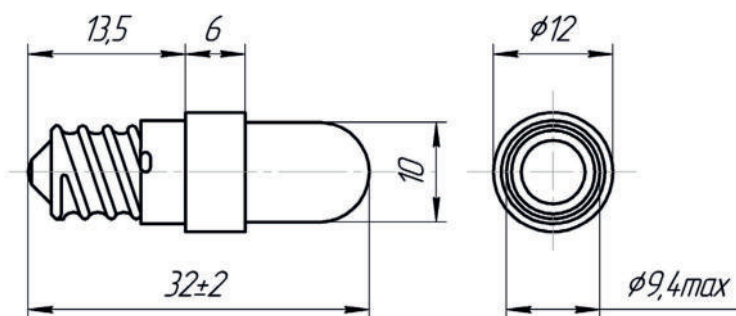
\* Параметр обеспечивается конструкцией изделия.

1. Изготавливаются в климатическом исполнении УХЛ 2.1, по отдельному заказу – в климатическом исполнении В2.
2. Белые и синие лампы, а также группы яркости «В» и «Г» изготавливаются начиная с напряжения 12 В.
3. Для ламп постоянного тока маркировка расположена около контакта «-».
4. Свыше 110 В группа «Г» и 380 В группа «В» изготавливаются только с прозрачной колбой.
5. Изделия с напряжением 380 В группы «Г» не изготавливаются.
6. По отдельному заказу изготавливаются изделия с порогами срабатывания для групп яркости «А» и «Б» (см. таблицу 1 на стр. 5).
7. Красные и желтые лампы на 3 В и 6 В выпускаются только группы яркости «А», «Б».
9. Масса, не более: СКЛ12 - 19 г.



# СКЛ13 (Цоколь E10/13)

заменяют лампы накаливания: МН6-0,46, МН6,3-0,3-1, МН6,5-0,34, МН24-0,53, МН13,5-0,16



## Электрические и световые параметры

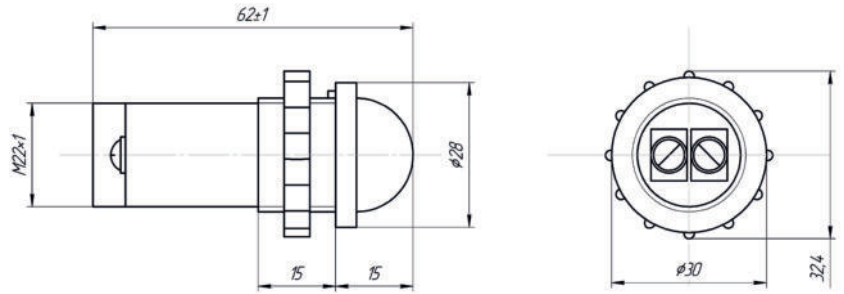
Род тока	Ток, мА, (не более)		Напряжение, В								Сила света*, мкд (по оси, не менее) цвет свечения по группам яркости											
	3	6	12, 24, 28	36	48,55, 60,75	110	127	220	380	230, 50 Гц	А				Б				В			
											400	700	500	800	700	1000	500	600	500	1000	250	250
Постоянный однонаправленный ток	20	20	20	20							150	300	150	150	250	300	300	250	500	1000	600	500
					10						100	50	100	100	150	100	200	100	300	150	400	300
						5		3														
Переменный ток произвольной частоты или постоянный ток любого направления		20	20	20							400	700	500	800	700	1000						
					10						150	300	150	150	250	300	500	250	500	1000	500	500
						5	5	5			100	50	100	100	150	100	300	150	250	150	250	250
										100	50	100	100	150	100	300	150	250	150	250	250	

\* Параметр обеспечивается конструкцией изделий.

1. Белые, синие лампы изготавливаются начиная с 6 В.
2. Для ламп постоянного тока плюсом является нижний контакт на цоколе.
3. Изготавливаются в климатическом исполнении УХЛ 2.1.
4. Масса, не более: СКЛ13 - 9 г.

# СКЛ14 (Ø22)

заменяют арматуры: АСТЛ-М, АСЛ, АМЕ

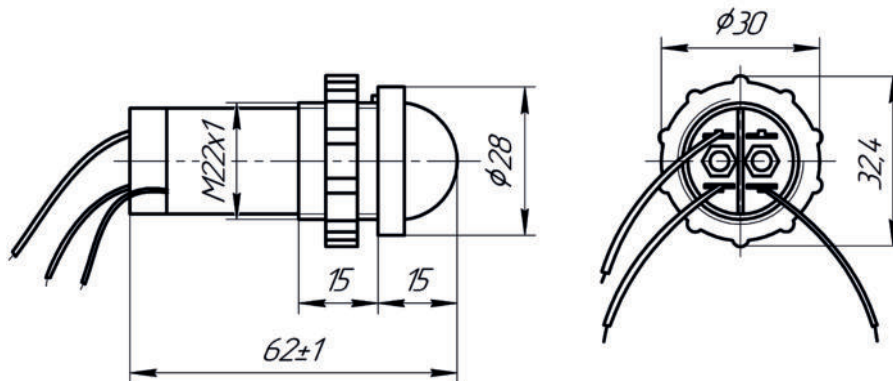


## Электрические и световые параметры

Род тока	Ток, мА, (не более)										Напряжение, В				Сила света*, мкд (по оси, не менее) цвет свечения по группам яркости			
	3	6, 12	24, 28 36, 48	55, 60, 75	110, 127	220	380	127, 50 Гц	230, 50 Гц	400, 50 Гц	А	Б	В	Г				
Постоянный однонаправленный ток	30	30	30	30	15	7	4											
Переменный ток произвольной частоты и формы или постоянный ток любого направления	30	30	30	30	15	7	4				15	36	90	500				
Переменный ток								15	30	15								
<b>Двухцветные лампы</b>																		
Переменный ток произвольной частоты и формы или постоянный ток любого направления			20			7					15	36						
Переменный ток								30										

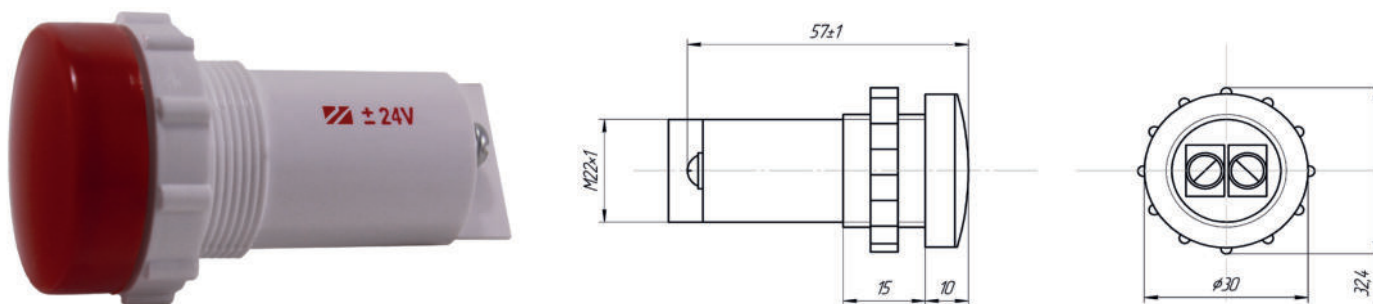
\* Параметр обеспечивается конструкцией изделий.

1. Изготавливаются в климатическом исполнении УХЛ 2.1, по отдельному заказу – в климатическом исполнении В2.
2. Белые и синие лампы, а также группы яркости «В» и «Г» изготавливаются начиная с напряжения 12 В.
3. Для ламп постоянного тока маркировка расположена около контакта «-».
4. Свыше 110 В группа «Г» и 380 В группа «В» изготавливаются только с прозрачной колбой.
5. Изделия с напряжением 380 В группы «Г» не изготавливаются.
6. По отдельному заказу изготавливаются изделия с порогами срабатывания для групп яркости «А» и «Б» (см. таблицу 1 на стр. 5).
7. Красные и желтые лампы на 3 В и 6 В выпускаются только группы яркости «А», «Б».
9. Масса, не более: СКЛ14 - 29 г.



габаритный чертеж двухцветной СКЛ14

# СКЛ14 (Плоский излучатель)



## Электрические и световые параметры

Род тока	Ток, мА, (не более)	Напряжение, В					Сила света*, мкд (по оси, не менее) цвет свечения по группам яркости						
		12,24, 28,36,48	55,75, 110,127	220	127, 50	230, 50	400, 50	А		Б			
					Гц	Гц	Гц	15		36		50	
Постоянный однонаправленный ток	30						15		36		50		
		15					15		36		50		
			7				15		36		50		
Переменный ток произвольной частоты или постоянный ток любого направления	20						15		36		50		
		10					15		36		50		
			7				15		36		50		
Переменный ток				20	15	15	15	15		36		50	

\* Параметр обеспечивается конструкцией изделий.

Вид климатического исполнения - В2

Масса, не более: СКЛ14 (Плоский излучатель) - 29 г.

По отдельному заказу изготавливаются изделия с порогами срабатывания для групп яркости «А», «Б» (см. таблицу 1 на стр. 5)

М - мигающие для СКЛ14 (Плоский излучатель) - не изготавливаются

# ЛАМПА ПОЛУПРОВОДНИКОВАЯ КОММУТАТОРНАЯ

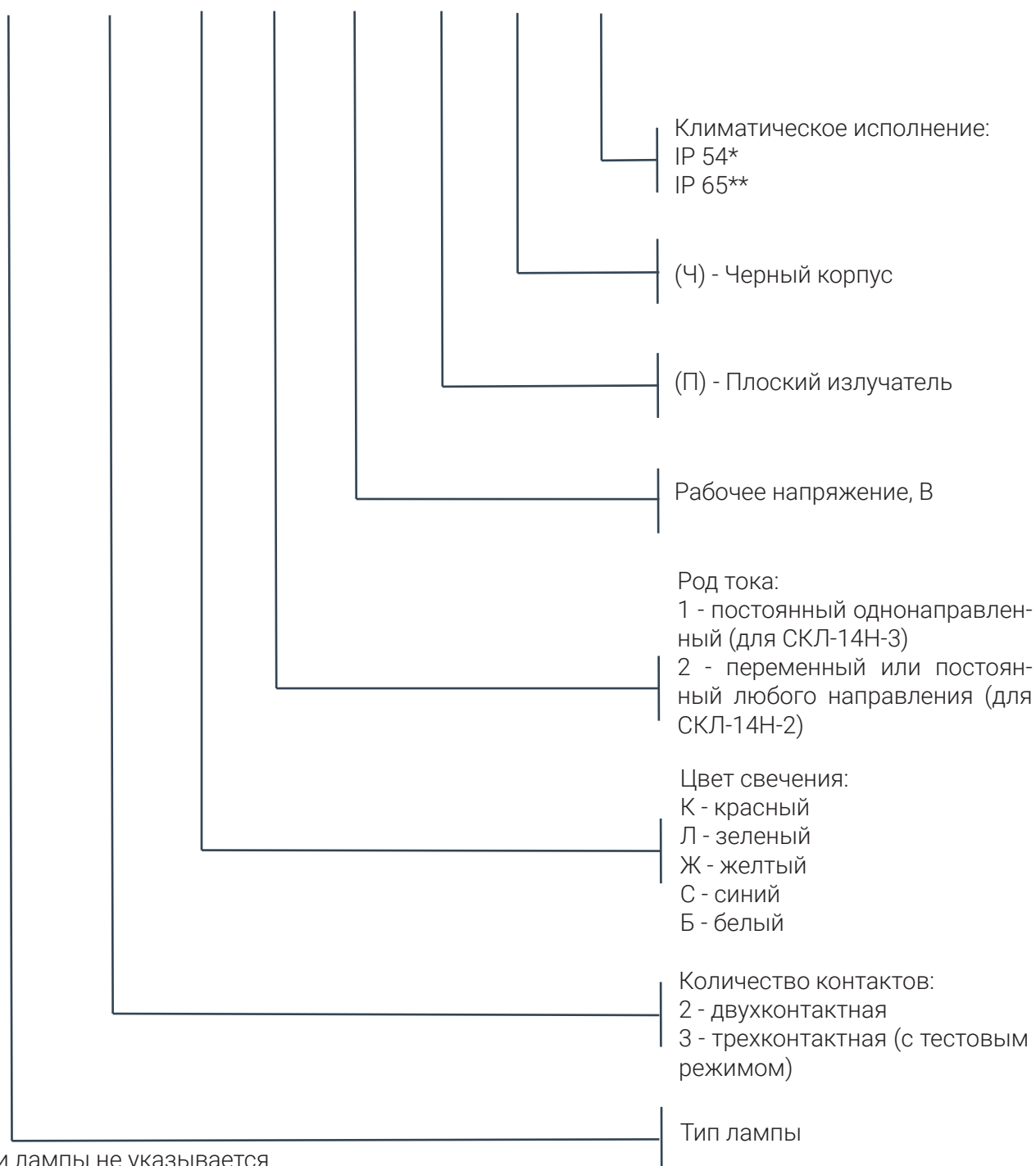
## СКЛ 14Н

Функциональный аналог лампы

**AD22DS** (Ø 22 мм)

### УСЛОВНЫЕ ОБОЗНАЧЕНИЯ СКЛ 14Н

СКЛ 14Н - X - X - X - X - X - X - X



\* - в обозначении лампы не указывается

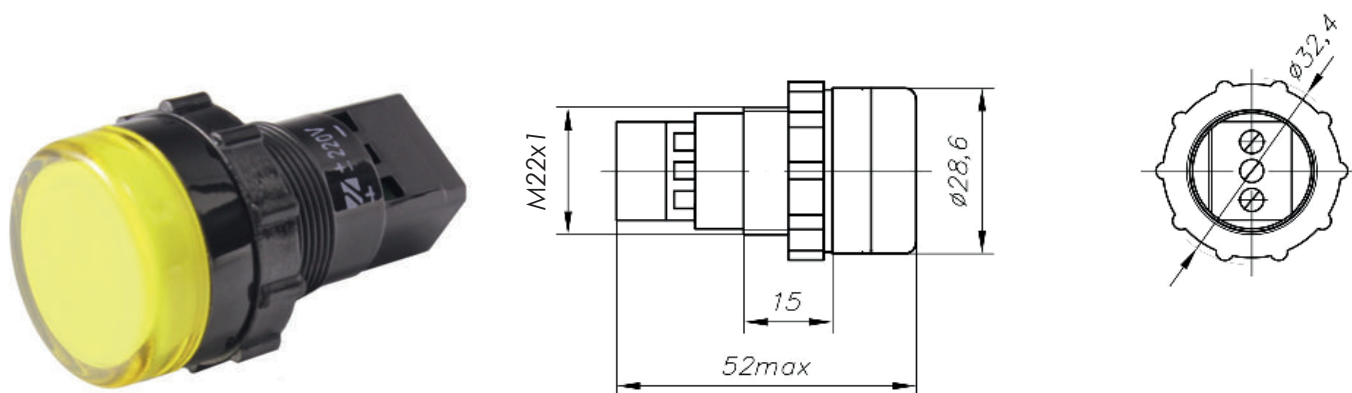
\*\* - опционально



# СКЛ14Н

СКЛ 14Н предназначены для индикации состояния электрических цепей. применяются в составе щитового оборудования, в промышленном оборудовании и на объектах энергоснабжения.

Лампа СКЛ 14Н является функциональным аналогом лампы **AD22DS**.



## Электрические и световые параметры

Наименование параметра	Значение				
	СКЛ 14Н-3		СКЛ 14Н-2		
Род тока	Постоянный, однонаправленный		Переменный или постоянный любого направления		Переменный
Тестовый контакт	Есть		Нет		
Напряжение питания, В ( $\pm 10\%$ )	12,24,110	220,380	12,24,48,110	220,380,~380	220,380
Помехозащищенность, В	15% от U норм.				
Ток потребления, не более, мА,	30	6	30	6	12
Потребляемая мощность, не более, Вт	2,0				
Рабочий диапазон температур	от $-40^{\circ}\text{C}$ до $+60^{\circ}\text{C}$				
Цвет свечения	[Red]		[Green]	[Yellow]	[Blue]
Яркость, не менее, кд/м <sup>2</sup>	60		40		60

Вид климатического исполнения - УХЛ 2.1 по ГОСТ 15150

Группа исполнения М7

Подключение - винтовым клеммником лампы серии 305. Сечение провода 0,5-2,5мм.

Установочное отверстие для крепежа в панели  $\varnothing 22,5$  мм.

Стойкость к внешним механическим воздействиям по ГОСТ 17516.1

Степень защиты IP54, со стороны контактов IP20\*

Наработка до отказа не менее 25 000 час.

Масса, не более: СКЛ14Н - 30 г.

- возможно исполнение со степенью защиты IP65
- возможно изготовление с порогом срабатывания

# СКЛ15 (Ø8)

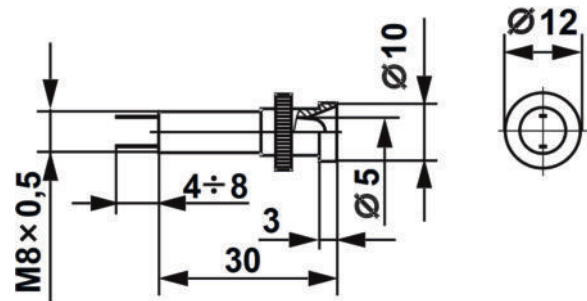
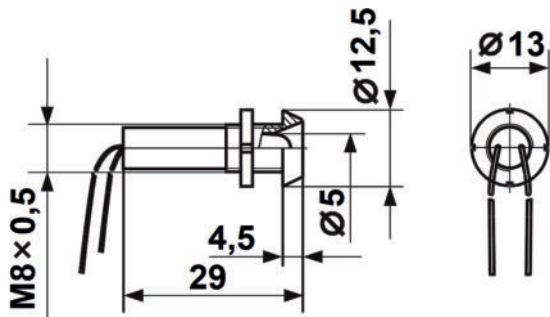
заменяют арматуры: АСКМ



пластмассовый корпус



металлический корпус

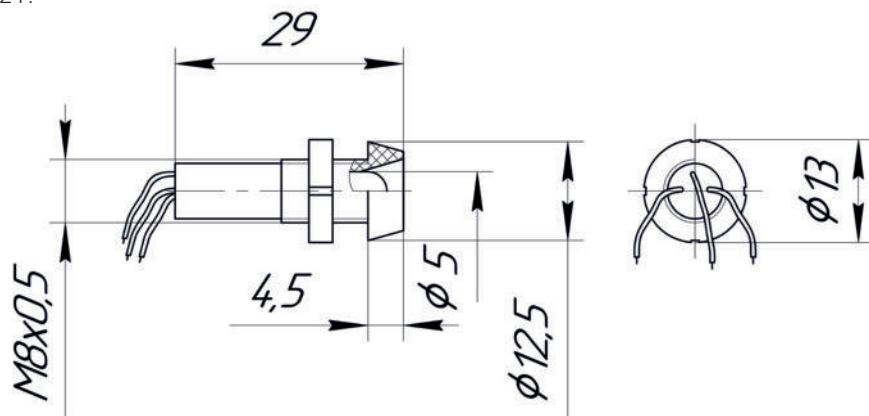


## Электрические и световые параметры

Род тока	Ток, мА, (не более)		Напряжение, В						Сила света*, мкд (по оси, не менее) цвет свечения по группам яркости												
	3	6,12 24,28	36 48	55 60,75	110	127	220	230, 50 Гц	А			Б			В						
									400	150	400	700	300	800	700	1000	500	600	500		
Постоянный однонаправленный ток	20	20							400	150	400	700	300	800	700	1000					
			10						150	75	150	250	150	300	250	500	600	500			
				5					100	50	100	150	100	300	150	300	150	400	300		
Переменный ток произвольной частоты или постоянный ток любого направления		20			3	3	3		400	150	400	700	300	800	700	1000					
			10						150	75	150	250	150	300	250	500	600	500			
				5					100	50	100	150	100	300	150	300	150	400	300		
Переменный ток					3	3	3		100	50	100	150	100	300	150	300	150	400	300		
<b>Двухцветные лампы</b> Постоянный ток	20	20			3		5		25		50		25								

\* Параметр обеспечивается конструкцией изделий.

1. Лампы изготавливаются в климатическом исполнении В2.
2. Белые и синие лампы изготавливаются начиная с напряжения 6 В.
3. По отдельному заказу для конструктивных исполнений по выводам 1,2 изготавливаются лампы с длиной выводов более 100 мм.
4. Для ламп постоянного тока маркировка корпуса расположена около контакта «-».
5. Двухцветные лампы с жесткими под пайку выводами - не изготавливаются.
6. Масса, не более: СКЛ15 - 2 г.



габаритный чертеж двухцветной СКЛ15 (исполнение в пластмассовом корпусе)

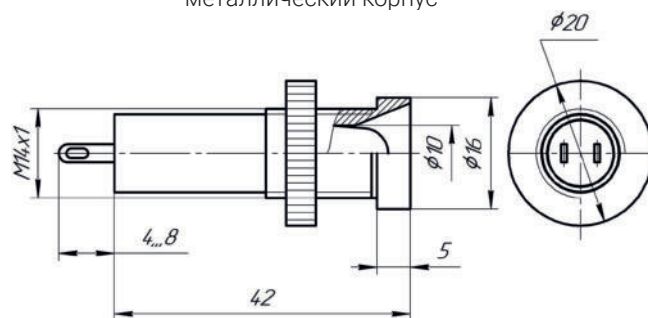
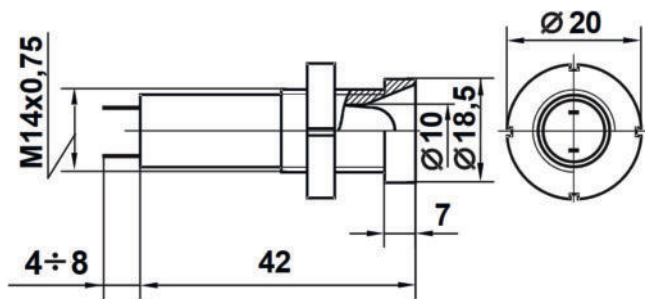
# СКЛ16 (Ø14)



пластмассовый корпус



металлический корпус

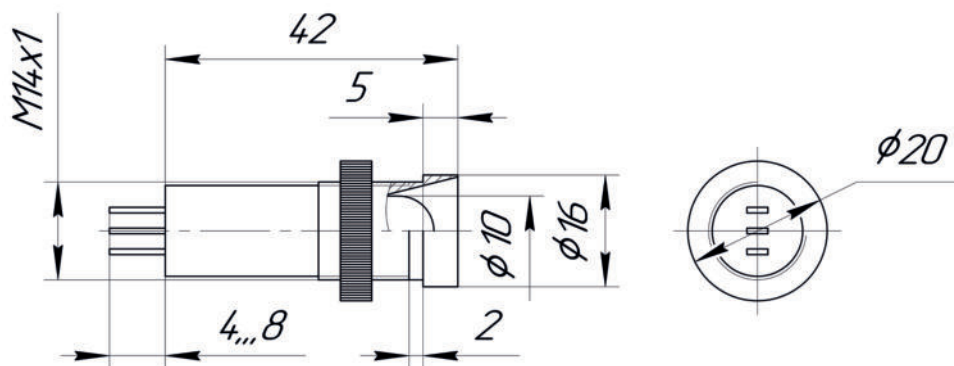


## Электрические и световые параметры

Род тока	Ток, мА, (не более)		Напряжение, В								Сила света*, мкд (по оси, не менее) цвет свечения по группам яркости										
	3	6	12 24 28	36	48,55 60,75	110	127	220	380	230, 50 Гц	А			Б			В				
											400	150	400	700	300	800	700	1000	500	600	500
Постоянный однонаправленный ток	20	20	20	20	10	5	3				400	150	400	700	300	800	700	1000	500	600	500
Переменный ток произвольной частоты или постоянный ток любого направления	20	20	20		10	5	5	5			400	150	400	700	300	800	700	1000			
					10	5	5	5			150	75	150	250	150	300	250	500	600	500	
						5	5	5		2,5	75	50	100	75	100	200	100	180	150	250	150
Переменный ток									8	5	75	50	100	75	100	200	100	150	250	150	
<b>Двухцветные лампы</b> Постоянный ток			20		15	3	5	8			50		50								

\* Параметр обеспечивается конструкцией изделий.

1. Лампы изготавливаются в климатическом исполнении В2.
2. Синие лампы изготавливаются начиная с напряжения 6 В.
3. По отдельному заказу для конструктивных исполнений по выводам 1,2 изготавливаются лампы с длиной выводов более 100 мм.
4. Для ламп постоянного тока маркировка корпуса расположена около контакта «-».
5. Масса, не более: СКЛ16 - 9 г.

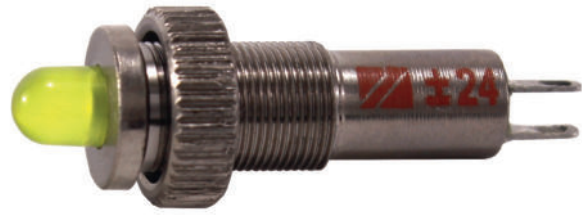


габаритный чертеж двухцветной СКЛ16 (исполнение в металлическом корпусе)

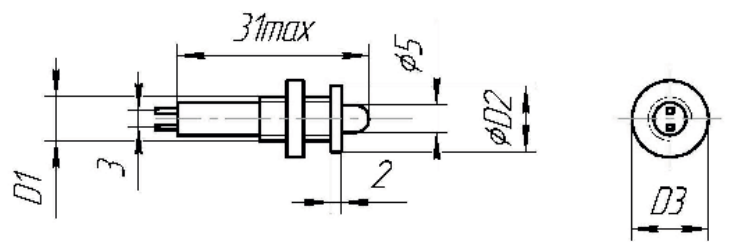
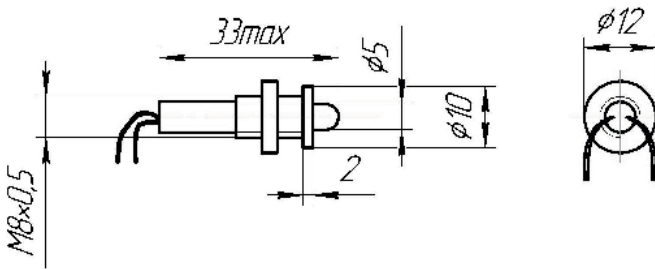
# СКЛ17 (Ø8)



пластмассовый корпус



металлический корпус

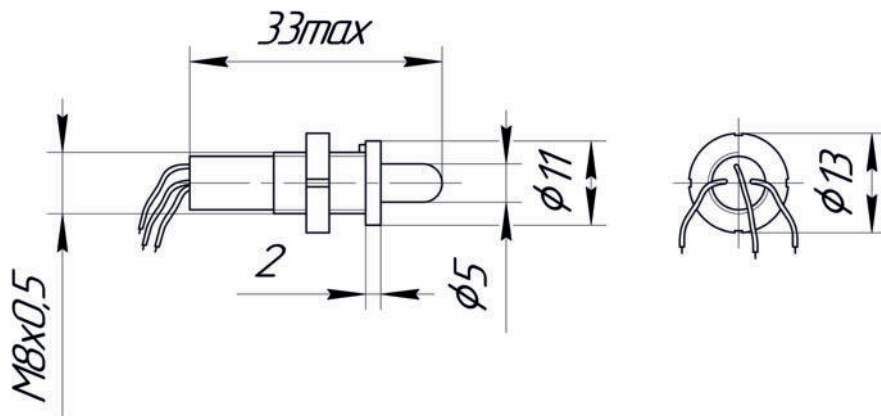


## Электрические и световые параметры

Род тока	Ток, мА, (не более)		Напряжение, В								Сила света*, мкд (по оси, не менее) цвет свечения по группам яркости											
	3	6,12 24,28	36 48	55 60,75	110	127	220	230, 50 Гц	А				Б				В					
									400	150	400	700	300	800	700	1000	500	600	500	300		
Постоянный однонаправленный ток	30	30							400	150	400	700	300	800	700	1000	500	600	500	300		
			15						150	75	150	250	150	300	250	500	600	300	150	400		
				7					100	50	100	150	100	300	150	300	150	400	300	300		
									100	50	100	150	100	300	150	300	150	400	300	300		
Переменный ток произвольной частоты или постоянный ток любого направления		30			4	4	4		400	150	400	700	300	800	700	1000	500	600	500	300		
			15						150	75	150	250	150	300	250	500	600	300	150	400		
				7					100	50	100	150	100	300	150	300	150	400	300	300		
					4	4	4		100	50	100	150	100	300	150	300	150	400	300	300		
Переменный ток							3	100	50	100	150	100	300	150	300	150	400	300	300			
<b>Двухцветные лампы</b> Постоянный ток	30	30			4		6		25			50										

\* Параметр обеспечивается конструкцией изделий.

1. Лампы изготавливаются в климатическом исполнении В2.
2. Белые и синие лампы изготавливаются начиная с напряжения 6 В.
3. По отдельному заказу для конструктивных исполнений по выводам 1,2 изготавливаются лампы с длиной выводов более 100 мм.
4. Для ламп постоянного тока маркировка корпуса расположена около контакта «-».
5. Двухцветные лампы с жестким под пайку выводами - не изготавливаются.
6. Масса, не более: СКЛ17 - 3 г.



габаритный чертеж двухцветной СКЛ17 (исполнение в пластмассовом корпусе)

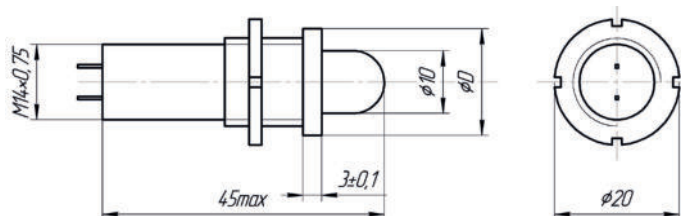
# СКЛ18 (Ø14)



пластмассовый корпус



металлический корпус



## Электрические и световые параметры

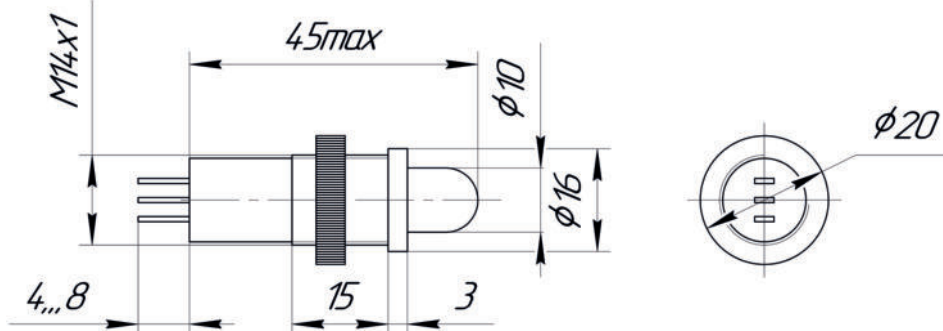
Род тока	Ток, мА, (не более)		Напряжение, В								Сила света*, мкд (по оси, не менее) цвет свечения по группам яркости											
	3	6	12 24 28	36	48,55 60,75	110	127	220	380	230, 50 Гц	А			Б			В					
											400	150	400	700	300	800	700	1000	500	600	500	
Постоянный однонаправленный ток	30	30	30	30	15						400	150	400	700	300	800	700	1000	500	600	500	
						7	7	7			75	50	100	75	100	200	100	300	150	400	100	
Переменный ток произвольной частоты или постоянный ток любого направления	30	30	30	30	15						400	150	400	700	300	800	700	1000	500	600	500	
						7	7	7			75	50	100	75	100	200	100	180	150	250	150	
									2,5		75	50	100	75	100	200	100	150	250	150		
Переменный ток									8	5	75	50	100	75	100	200	100	150	250	150		
<b>Двухцветные лампы</b> Постоянный ток			30		15	8	5	8			50			50								

\* Параметр обеспечивается конструкцией изделий.

1. Лампы изготавливаются в климатическом исполнении В2.
2. Синие лампы изготавливаются начиная с напряжения 6 В.
3. По отдельному заказу для конструктивных исполнений по выводам 1,2 изготавливаются лампы с длиной выводов более 100 мм.
4. Для ламп постоянного тока маркировка корпуса расположена около контакта «-».
5. Конструктивное исполнение пластмассового корпуса СКЛ18(х).

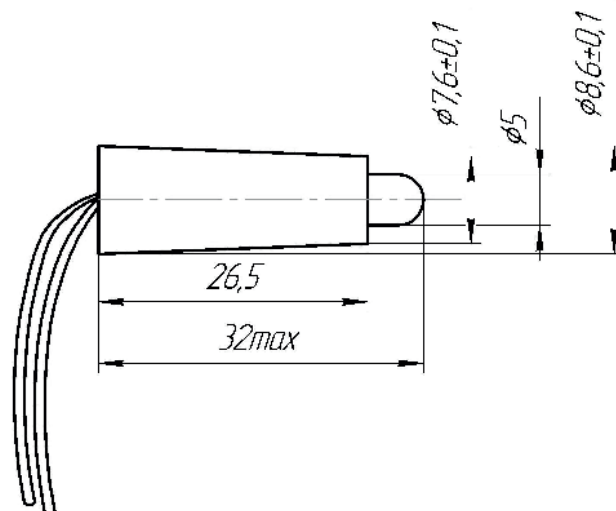
1. D = 17 мм.  
2. D = 20 мм.

6. Масса, не более: СКЛ18 - 10 г.



габаритный чертеж двухцветной СКЛ18 (исполнение в пластмассовом корпусе)

# СКЛ19 (Ø8)



## Электрические и световые параметры

Род тока	Ток, мА, (не более)		Напряжение, В						Сила света*, мкд (по оси, не менее) цвет свечения по группам яркости											
	3	6,12 24,28	36 48	55 60,75	110	127	220	230, 50 Гц	А				Б				В			
									150	300	150	150	250	300	500	250	500	1000	600	500
Постоянный однонаправленный ток	20	20							400				700	500	800	700	1000			
			10						150	300	150	150	250	300	500	250	500	1000	600	500
				5					100	50	100	100	150	100	300	150	300	150	400	300
									100	50	100	100	150	100	300	150	300	150	400	300
Переменный ток произвольной частоты или постоянный ток любого направления		20			3	3	3		400				700	500	800	700	1000			
			10						150	300	150	150	250	300	500	250	500	1000	600	500
				5					100	50	100	100	150	100	300	150	300	150	400	300
					3	3	3		100	50	100	100	150	100	300	150	300	150	400	300
Переменный ток							3	100	50	100	100	150	100	300	150	300	150	400	300	

\* Параметр обеспечивается конструкцией изделий.

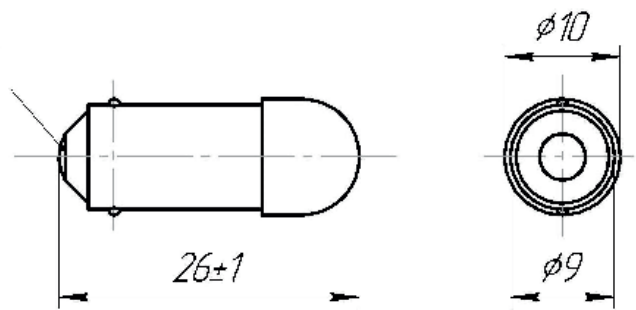
1. Лампы изготавливаются в климатическом исполнении В2.
2. Белые и синие лампы изготавливаются начиная с напряжения 6 В.
3. Для ламп постоянного тока маркировка корпуса расположена около контакта «-».
4. По отдельному заказу для конструктивных исполнений по выводам 1,2 изготавливаются лампы с длиной выводов более 100 мм.
5. Масса, не более: СКЛ19 - 3 г.

# СКЛ22 (Цоколь BA9s)

заменяют лампы накаливания: СМ-28, СМН6,3-20



контакт "+"



## Электрические и световые параметры

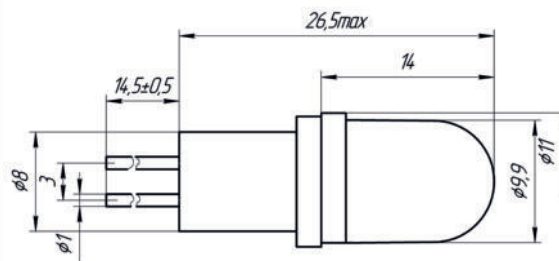
Род тока	Ток, мА, (не более)			Напряжение, В			Сила света*, мкд (по оси, не менее) цвет свечения по группам яркости					
	24	28	30	А			Б					
Постоянный однонаправленный ток	7	7	7	100	75	150	200	150	300			

\* Параметр обеспечивается конструкцией изделий.

1. Масса, не более: СКЛ22 - 9 г.
2. Изготавливаются в климатическом исполнении УХЛ 2.1.

# СКЛ23

заменяют лампы накаливания: СМН10-50-1, СМН10-55-2, СМН5-70, СМН6,3-20-2, СМН9-55-1, СМН9-60-2



## Электрические и световые параметры

Род тока	Ток, мА, (не более)			Напряжение, В			Сила света*, мкд (по оси, не менее) цвет свечения по группам яркости					
	24	28	30	А			Б					
Переменный ток произвольной частоты и формы или постоянный ток любого направления	25	25	25	350	300	600	800					

\* Параметр обеспечивается конструкцией изделий.

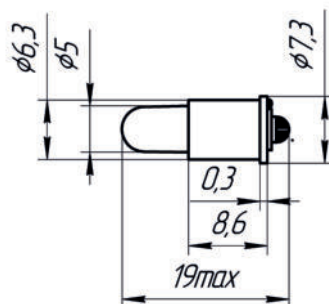
1. Масса, не более: СКЛ23 - 9 г.
2. Изготавливаются в климатическом исполнении В2.

# СКЛ24

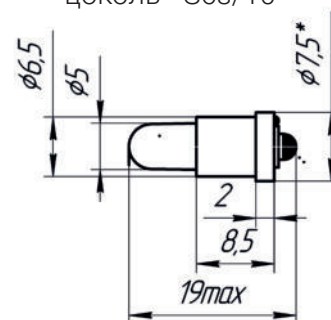
заменяют лампы накаливания: СМ-28-0.05, СГ24-1,2, СМ28-1,5



**СКЛ24 (1)**  
цоколь - mF6



**СКЛ24 (2)**  
цоколь - S6s/10

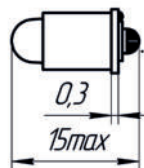


# СКЛ24М

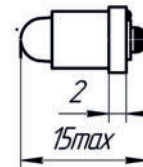
заменяют лампы накаливания: СМ-28-0.05, СГ24-1,2, СМ28-1,5



**СКЛ24М (1)**  
цоколь - mF6



**СКЛ24М (2)**  
цоколь - S6s/10



## Электрические и световые параметры

Род тока	Ток, мА, (не более)			Напряжение, В			Сила света*, мкд (по оси, не менее) цвет свечения по группам яркости					
	24	28	30	А			Б					
				175	50	150	300	150	800			
Постоянный однонаправленный ток	10	10	10	175	50	150	300	150	800			

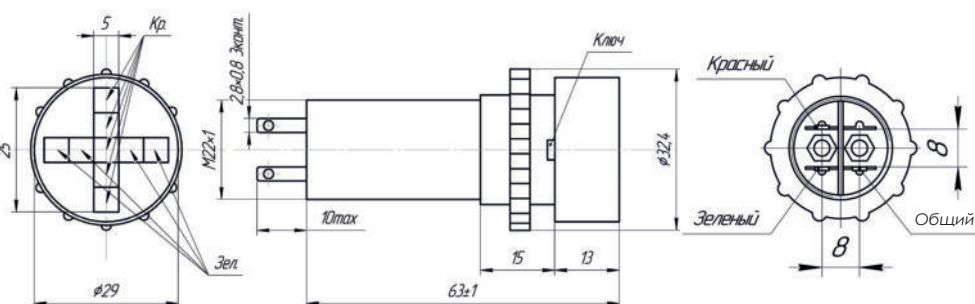
\* Параметр обеспечивается конструкцией изделий.

1. Изготавливаются в климатическом исполнении УХЛ 2.1.
2. Минусом является нижний контакт на цоколе.
3. СКЛ24М изготавливается только с прозрачной колбой.
4. Возможна обратная полярность при отдельном заказе.
5. Масса, не болле: СКЛ24, СКЛ24М - 4 г.





# СКЛ14.3-ИН



## Электрические и световые параметры

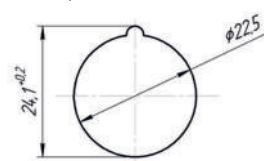
Род тока	Ток, мА, (не более)				Напряжение, В		Сила света*, мкд (по оси, не менее)	
	24,48	55	110	220				
Постоянный однонаправленный ток	10*/15**				2,5	2,5		
		10**			2,5	2,5		
			10*;10**		2,5	1,5		
Переменный ток, частотой 50 Гц			7*, 7**		1,5	1,5		
			7*, 7**		1,5	1,5		

\* Для красного индикатора;

\*\* Для зеленого индикатора;

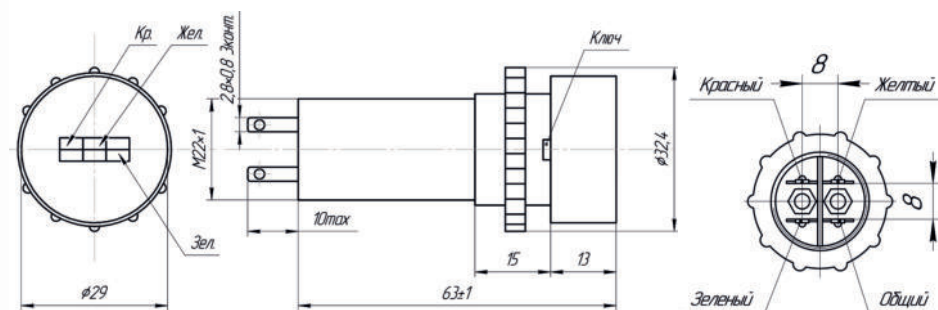
Сила света обеспечивается конструкцией изделия.

Установочное отверстие в панели



1. Для индикации режимов работы оборудования.
2. Изготавливаются в климатическом исполнении УХЛ 2.1.

# СКЛ14.3-ИП



## Электрические и световые параметры

Род тока	Ток, мА, (не более)			Напряжение, В			Сила света*, мкд (по оси, не менее)		
	6	24	220						
Постоянный однонаправленный ток	10*	10*	10*	1,5	1,5	1,5			
	15**;15***	15**;15***	10**;10***						

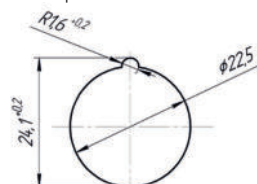
\* Для красного индикатора;

\*\* Для зеленого индикатора;

\*\*\* Для желтого индикатора;

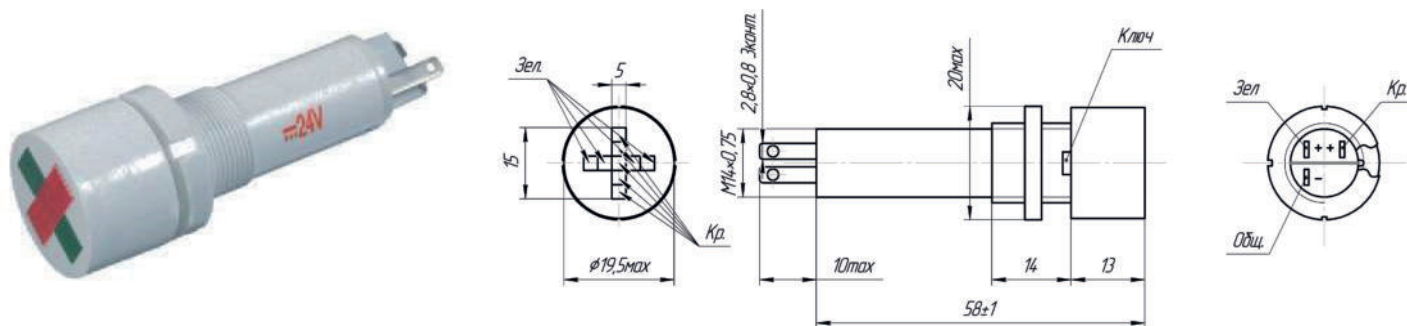
Сила света обеспечивается конструкцией изделия.

Установочное отверстие в панели



1. Для индикации режимов работы оборудования.
2. Изготавливаются в климатическом исполнении УХЛ 2.1.

# СКЛ16.3-ИН

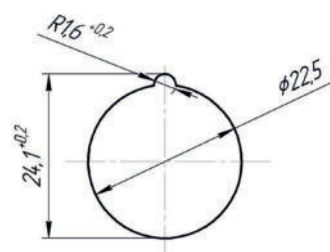


## Электрические и световые параметры

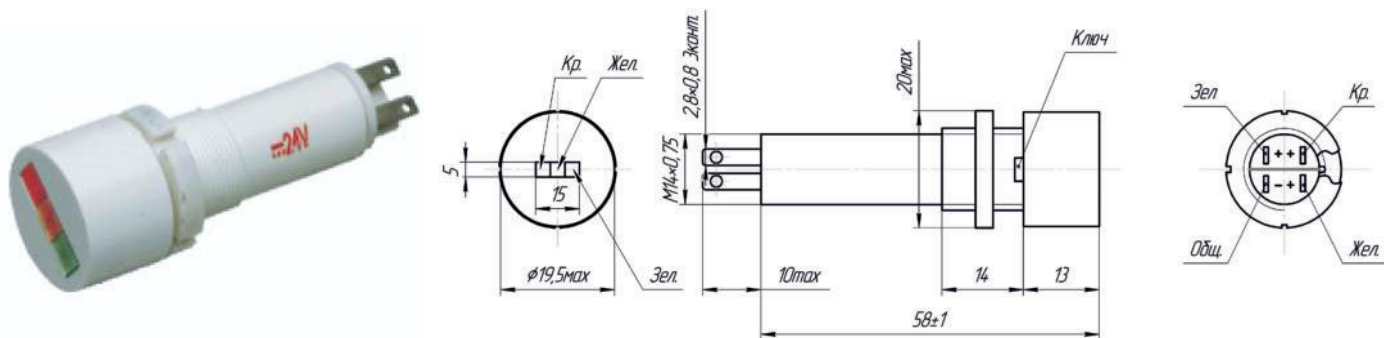
Род тока	Ток, мА, (не более)	Напряжение, В	Сила света*, мкд (по оси, не менее)	
		24,48		
Постоянный однонаправленный ток	12		2,5	2,5
	8		2,5	2,5
			1,0	1,0
			1,0	1,0

\* Параметр обеспечивается конструкцией изделий.

Установочное  
отверстие в панели



# СКЛ16.3-ИП

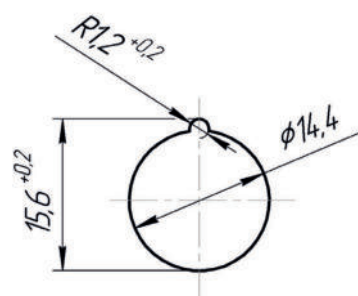


## Электрические и световые параметры

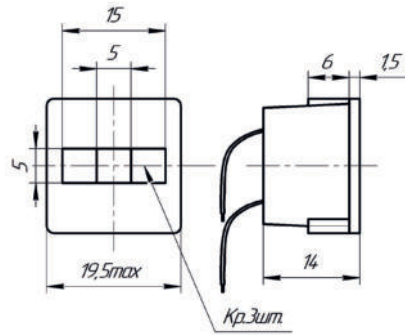
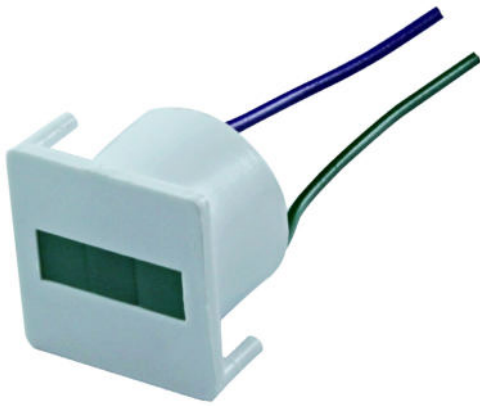
Род тока	Ток, мА, (не более)	Напряжение, В	Сила света*, мкд (по оси, не менее)		
		24,48			
Постоянный однонаправленный ток	13		3,0	3,0	3,0
	8		2,5	2,5	2,5
			1,0	1,0	1,0
			1,0	1,0	1,0

\* Параметр обеспечивается конструкцией изделий.

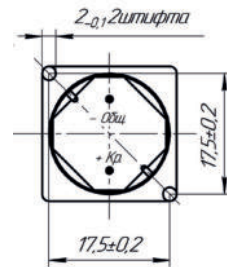
Установочное  
отверстие в панели



## СКЛЗЗ-ИП



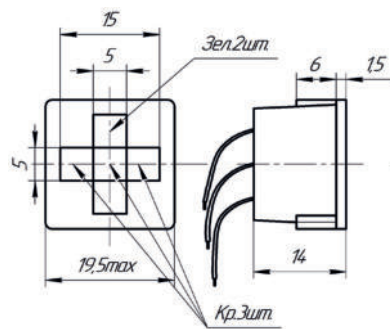
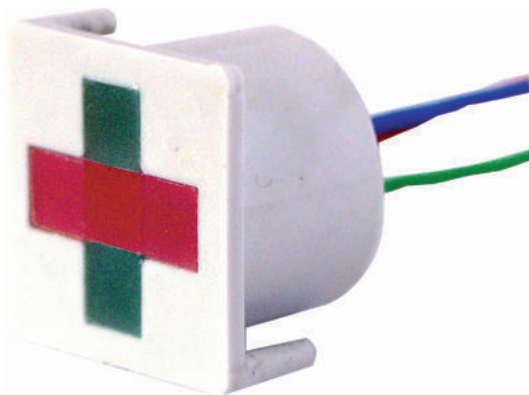
Установочное отверстие в панели



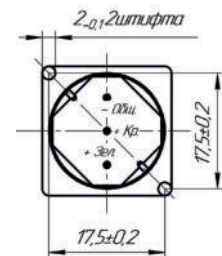
### Электрические и световые параметры

Прямой ток, $I_{пр}$ , мА, не более.....	20
Прямой, падение напряжения, В, $U_{пр}$ , не более ( $I_{пр}=20\text{мА}$ ).....	6,5
Обратное напряжение, В, $U_{обр}$ , не более.....	0,5
Вольтаж .....	12,24
Цвета: красный, зеленый.	

## СКЛЗЗ-ИН



Установочное отверстие в панели



### Электрические и световые параметры

Прямой ток, $I_{пр}$ , мА, не более.....	20
Прямой, падение напряжения, В, $U_{пр}$ , не более ( $I_{пр}=20\text{мА}$ )	
красный.....	6,5
зеленый.....	5,0
Обратное напряжение, В, $U_{обр}$ , не более.....	0,5

По индивидуальному заказу возможно изготовление на постоянный ток 24В

## • ТАБЛИЦА ЗАМЕН ЛАМП НАКАЛИВАНИЯ НА СВЕТОДИОДНЫЕ ЛАМПЫ

### • Замена судовых ламп накаливания на светодиодные

Лампа накаливания	Напряжение, В	Тип цоколя	Замена: лампа светодиодная
C13-25	13	B15/s (d)	ЛОС 13-5-15
C26-25	27	B15/s (d)	ЛОС 27-5-25
C110-25	110	E27	ЛПС-16-КП-11/230-32
C127-25	127	E27	ЛПС-16-КП-11/230-32
C220-25	220	E27	ЛПС-16-КП-11/230-32

### • Замена ламп накаливания тлеющего разряда на светодиодные

Лампа накаливания	Напряжение, В	Тип цоколя	Замена: лампа светодиодная
ТЛГ-1-1   ТЛЗ-1-1   ТЛЖ-1-1   ТЛО-1-1	127	B9s	СКЛ8
ТЛГ-1-1   ТЛЗ-1-1   ТЛЖ-1-1   ТЛО-1-1	127	E10	СКЛ13
ТЛГ-1-2   ТЛЗ-1-2   ТЛЖ-1-2   ТЛО-1-2	220, 380	B9s	СКЛ8
ТЛГ-1-2   ТЛЗ-1-2   ТЛЖ-1-2   ТЛО-1-2	220, 380	E10	СКЛ13
ТЛГ-3-1   ТЛЗ-3-1   ТЛЖ-3-1   ТЛО-3-1	127	B15s	СКЛ4   ЛПО-04
ТЛГ-3-2   ТЛЗ-3-2   ТЛЖ-3-2   ТЛО-3-2	220, 380	B15s	СКЛ4   ЛПО-04

### • Замена самолетных ламп накаливания на светодиодные

Лампа накаливания	Напряжение, В	Мощность, Вт	Тип цоколя	Замена: лампа светодиодная
CM28-0,05   CM28-1,5	28	1,5	S6s/10	ЛП 03-28-Б (ВП)
CM28-2,8	28	2,8	B9s	ЛОС 27-1   ЛПО 26
CM28-5-1	28	0,8	B15d	ЛОС 27-3-5   ЛСП 04-28-5-1-2 (ВП)
CM28-10	28	2	B15s	ЛОС 27-2   ЛСП 04-28-10-2-1 (ВП)
CM28-10	28	2	B15d	ЛОС 27-3   ЛСП 04-28-10-2-2 (ВП)
CM26-15	26	3	B15d	ЛОС 27-5-15   ЛСП 04-28-15-2-2 (ВП)
CM28-20	28	3	B15s	ЛОС 27-4   ЛСП 04-28-20-2-1 (ВП)
CM28-20	28	3	B15d	ЛОС 27-5   ЛСП 04-28-20-2-2 (ВП)
CM7,5-9	7,5	1,25	B15d/18	ЛП 06
MH3,5-0,26	3,5	0,9	E10/13	ЛОС 25   ЛОС 2,5-6-1
MH26-0,12-1	26	3	E10/13	ЛОС 27-6-5
MH26-0,12   MH36-0,12	36	3	B9s/14	ЛПО 26   ЛОС 27-1

### • Замена миниатюрных ламп накаливания на светодиодные

Лампа накаливания	Напряжение, В	Тип цоколя	Замена: лампа светодиодная
MH2,5-0,68	2,5	E10	СКЛ13   ЛПО 25
MH2,5-0,15	2,5	E10	СКЛ13   ЛПО 25
MH2,5-0,4	2,5	E10	ЛПО 25
MH3,0-0,15	3	E10	ЛПО 25
MH6-0,6	6	E10	СКЛ13
MH6-0,13	6	E10	СКЛ13
MH6,3-0,3-1	6,3	E10	СКЛ13
MH6,5-0,34	6,5	E10	СКЛ13
MH24-0,53	24	B9s/14	СКЛ22   ЛПО 26
MH26-0,12	26	B9s/14	СКЛ22   ЛПО 26
MH30-25	30	S6s/10	ЛП 03 (ВП)
MH36-0,12	36	B9s/14	ЛПО 26

### • Замена сигнальных ламп накаливания на светодиодные

Лампа накаливания	Напряжение, В	Тип цоколя	Замена: лампа светодиодная
CG24-1,2	24	S6s/10	СКЛ24   ЛП 03 (ВП)
CG24-3	24	B15d	СКЛ2   ЛПО 02
CGE24-3	24	E14	СКЛ6   СКЛ9
CG60-3	60	E14	СКЛ6   СКЛ9

### • Замена автомобильных ламп накаливания на светодиодные

Лампа накаливания	Напряжение, В	Тип цоколя	Замена: лампа светодиодная
A12-4-2	12	BA9s	СКЛ8
A24-1	24	B9s	СКЛ8   СКЛ22   ЛОС 27-1
A24-5	24	B15s	ЛОС 27-2   ЛСП 04-28-10-2-1 (ВП)
A24-21-2	24	B15d	ЛОС 27-5   ЛСП 04-28-10-2-2 (ВП)
A24-21-3	24	B15d	ЛОС 27-4   ЛСП 04-28-10-2-1 (ВП)

• Замена железнодорожных ламп накаливания на светодиодные

Лампа накаливания	Напряжение, В	Мощность, Вт	Тип цоколя	Замена: лампа светодиодная
Ж28-4   Ж28-8   Ж28-15   Ж12-25	28	1,5	B15d/19	ЛПО 02   ЛОС 27-3-5   СКЛ2
Ж54-10	54	2,5	B22	СКЛ5   ЛПО 05   ЛПС 05
Ж54-15	54	2,5	B22	СКЛ5   ЛПО 05   ЛПС 05
Ж54-25	54	2,5	B22	ЛПО 05   ЛПС 05
Ж75-4	75	1,5	B15d/19	СКЛ2
Ж75-4-1	75	1,5	E14	СКЛ9
Ж75-6	75	1,5	B15d	СКЛ2
Ж75-6-1	75	1,5	E14	СКЛ9
Ж75-8	75	1,5	B15d/19	СКЛ2
Ж75-8-1	75	1,5	E14	СКЛ9
Ж110-8	110	2,5	B15d	скл1   скл2   скл10   лпо 10   лпо 04
Ж110-10	110	2,5	B15d	скл1   скл2   скл10   лпо 10   лпо 04
Ж110-15	110	2,5	B22	СКЛ5   ЛПО 05
Ж110-15	110	3	B15d	скл1   скл2   скл10   лпо 10   лпо 04
Ж110-15	110	3	E27	СКЛ7   ЛПО 07
Ж110-25	110	2,5	B22	ЛПО 05
Ж110-25	110	3	B15d	ЛПО 10   ЛПО 04
Ж110-25	110	3	E27	ЛПО 07

• Замена ламп накаливания различного назначения на светодиодные

Лампа накаливания	Напряжение, В	Мощность, Вт	Тип цоколя	Замена: лампа светодиодная
РН55-15	55	2,5	B22	СКЛ5   ЛПО 05   ЛПС 05
РН55-15	55	1,5	B15d	СКЛ1   СКЛ2   СКЛ10   ЛПО 10
РН60-4,8	60	1,5	B15d	СКЛ1   СКЛ2   СКЛ10   ЛПО 10
РН110-8	110	1,5	B15d	СКЛ1   СКЛ2   СКЛ10   ЛПО 10
РН110-15	110	1,5	B22	СКЛ5   ЛПО 05   ЛПС 05
РН110-15	110	1,5	B15/d19	скл1   скл2   скл10   лпо 04   лпо 10
РН110-15-1	110	1,5	E14	СКЛ9   ЛПО 09
РН110-25	110	1,5	B15d	ЛПО 10   ЛПО 04
РН120-15-1	120	1,5	E14	СКЛ9   ЛПО 09
РН127-15-1	127	1,5	E14	СКЛ9   ЛПО 09
РН127-8	127	1,5	B15d	СКЛ2   ЛПО 10   ЛПО 04
РН127-8	127	1,5	E14	СКЛ9   ЛПО 09
РН127-15	127	1,5	E14	СКЛ9   ЛПО 09
РН127-15-1	127	1,5	E14	СКЛ9   ЛПО 09
РН220-230-15	220	1,5	E14	СКЛ9   ЛПО 09
РН220-230-15	220	1,5	E27	СКЛ7   ЛПО 07

• Замена ламп накаливания в цилиндрической колбе на светодиодные

Лампа накаливания	Напряжение, В	Тип цоколя	Замена: лампа светодиодная
Ц60-10	60	B15d	СКЛ1
Ц110-4	110	B15d	СКЛ1   ЛПО 10
Ц125-135-15	127	B15d	СКЛ1   ЛПО 10
Ц110-8	110	B15d	СКЛ1   ЛПО 10
Ц125-15	125	B15d	СКЛ1   ЛПО 10
Ц215-220-10	220	B15d	СКЛ1   ЛПО 10
Ц235-245-10	220	B15d	СКЛ1   ЛПО 10
Ц240-10	220	B15d	СКЛ1   ЛПО 10

• Замена светосигнальной арматуры

Наименование арматуры	Замена: лампа светодиодная
АС-220	СКЛ11   СКЛ12   СКЛ14
АС-1201	
АЕР	СКЛ11   СКЛ12   СКЛ14
АЕ	СКЛ11   СКЛ12   СКЛ14
АМЕ	СКЛ12   СКЛ14
АВР (22 мм)	СКЛ12   СКЛ14
АВР (16 мм)	СКЛ16   СКЛ18
АСЛ	СКЛ12   СКЛ14



ЗАКРЫТОЕ АКЦИОНЕРНОЕ ОБЩЕСТВО

**ПРОТОН-ИМПУЛЬС**

□□□

# КОНТАКТЫ

Закрытое акционерное общество «Протон-Импульс»

**Отдел продаж:**

+7 (4862) 303-324, доб. 200, 201  
marketing@proton-impuls.ru

**Отдел маркетинга:**

+7 (4862) 303-324, доб. 214  
indikator@proton-impuls.ru

**Технические консультации - начальник ОКТБ:**

+7 (4862) 303-324, доб. 221, 231

Официальные дилеры ЗАО «Протон-Импульс»:

ООО «АЛПРОСТ», г. Москва

АО «Спецэлектронкомплект», г. Москва

ООО «Спецпоставка», г. Симферополь

ООО «Тамарин», г. Санкт-Петербург

ООО «Энэл», г. Воронеж

Торговое унитарное предприятие «РОЛАН», г. Минск, Республика Беларусь

ООО «Аксиома», г. Саратов

ООО «Промтехноснаб», г. Самара

ООО «ДОН», г. Москва

Редакция 2025 года

□□□

302040, г. Орёл, Лескова, 19, этаж 4, пом. 9  
+ 7 (4862) 303-324, secretary@proton-impuls.ru

