



ЗАКРЫТОЕ АКЦИОНЕРНОЕ ОБЩЕСТВО

**ПРОТОН-ИМПУЛЬС**



# СВЕТОДИОДНЫЕ СВЕТИЛЬНИКИ И ЛАМПЫ

proton-impuls.com

marketing@proton-impuls.ru

+7 (4862) 303-324, доб. 200, 201



302040, г. Орёл, Лескова, 19, этаж 4, пом. 9  
+ 7 (4862) 303-324, secretary@proton-impuls.ru

# Лампы осветительные светодиодные серии ЛОС

Лампы предназначены для использования в бортовом и аэронавигационном оборудовании, приборах, пультах, для внутрикабинного и салонного освещения на всех типах самолетов, вертолетов, в наземной автомобильной, бронетанковой и морской технике.

Лампы являются функциональными аналогами ламп накаливания серий СМ, МН, ТН, А24, А28 с цоколями В9s, В15s, В15d по ГОСТ17100-79.

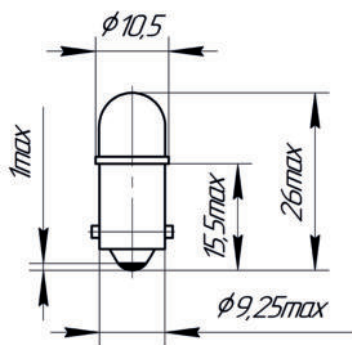
Светодиодные лампы, по сравнению с лампами накаливания, обеспечивают более высокую надежность и долговечность, повышенную стойкость к воздействию внешних факторов, пониженное энергопотребление и нагрев элементов конструкции ламп.

Изделия изготавливаются согласно ЯШГК.433137.062 ТУ.

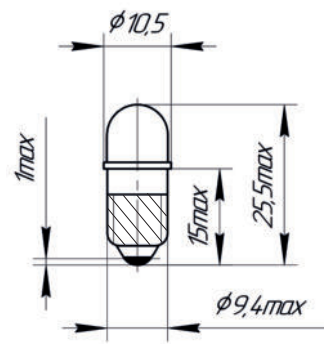
Предприятие работает над расширением номенклатуры ламп серии ЛОС. Разрабатываются лампы с возможностью регулировки светового потока в сторону уменьшения от максимального значения (с режимом светомаскировки).



| Условное обозначение               | Значение параметра   |          |                             |   |                  |   |   |             |          |          |             |             |            |
|------------------------------------|--|----------|-----------------------------|---|------------------|---|---|-------------|----------|----------|-------------|-------------|------------|
|                                    | ЛОС-27-1-3   | ЛОС-27-1 | ЛОС-27-2-5                  | ЛОС-27-3-5  | ЛОС-27-2         | ЛОС-27-3                                | ЛОС-27-4-15   | ЛОС-27-5-15 | ЛОС-27-4 | ЛОС-27-5 | ЛОС-27-4-25 | ЛОС-27-5-25 | ЛОС-27-6-5 |
| Тип цоколя                         | В9s  | В9s      | В15s                        | В15d  | В15s             | В15d                                    | В15s  | В15d        | В15s     | В15d     | В15s        | В15d        | Е10/13     |
| Ток потребления, мА                | 30   | 25       | 70                          | 70  | 45               | 45                                      | 70  | 70          | 72       | 72       | 140         | 140         | 70         |
| Номинальное напряжение питания, В  | 27   |          |                             |   |                  |   |   |             |          |          |             |             |            |
| Род тока в цепи питания            | Постоянный любого направления, переменный частотой 50-400 Гц |          |                             |   |                  |   |   |             |          |          |             |             |            |
| Световой поток, не менее, лм       | 15   | 32       | 40                          | 40  | 80               | 80                                      | 142   | 142         | 264      | 264      | 362         | 362         | 12         |
| Цвет свечения                      | Белый  |          |                             |   |                  |   |   |             |          |          |             |             |            |
| Условия эксплуатации, °С           | От -60 до +60  |          |                             |   |                  |   |   |             |          |          |             |             |            |
| Наработка до отказа, не менее, час | 25 000   |          |                             |   |                  |   |   |             |          |          |             |             |            |
| Масса, не более, г                 | 6  | 5        | 15                          | 15  | 10               | 10                                      | 20  | 20          | 18       | 18       | 22          | 22          | 6          |
| Длина, мм                          | 26   | 26       | 37                          | 37  | 37               | 37                                      | 44  | 44          | 51       | 51       | 51          | 51          | 25,5       |
| Длина, мм                          | 11   | 11       | 20                          | 20  | 20               | 20                                      | 26  | 26          | 26       | 26       | 26          | 26          | 11         |
| Заменяемые лампы накаливания       |  |          |                             |   |                  |   |   |             |          |          |             |             |            |
| Световой поток, лм                 | 15   | 32       | 40                          | 40  | 80               | 80                                      | 142   | 142         | 264      | 264      | 362         | 362         | 12         |
| Мощность потребления, Вт           | 3  | 3        | 5                           | 5   | 10               | 10                                      | 15  | 15          | 20       | 20       | 26          | 26          | 5          |
| Тип ламп накаливания               | СМ-28-2,8;<br>МН26-0,12-2;<br>А24-1;<br>А24-2                | СМ28-4,8 | СМ28-5;<br>ТН28-5;<br>А24-5 | СМ28-10;<br>ТН28-10;<br>СМ26-10;<br>А24-5; А24-10 | СМ26-15;<br>ТН28 | СМ26-20;<br>СМ28-20;<br>А24-21;<br>ТН28 | СМ26-25;<br>СМ28-25;<br>А28-26; А24-24;<br>А24-21; ТН28 | МН26-0,12   |          |          |             |             |            |



ЛОС-27-1, ЛОС-27-1-3

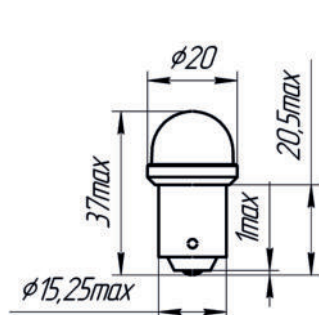


ЛОС-27-6-5

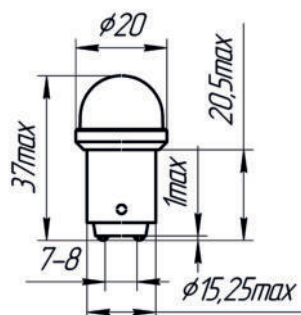


## Основные технические характеристики

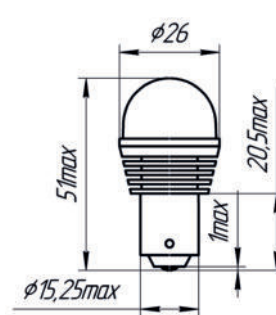
| Условное обозначение               | Значение параметра            |                |                           |                 |                |                |
|------------------------------------|-------------------------------|----------------|---------------------------|-----------------|----------------|----------------|
|                                    | ЛОС-13-2-5                    | ЛОС-13-3-5     | ЛОС-13-2-10               | ЛОС-13-3-10     | ЛОС-13-4-15    | ЛОС-13-5-15    |
| Тип цоколя                         | B15s                          | B15d           | B15s                      | B15d            | B15s           | B15d           |
| Ток потребления, мА                | 70                            |                | 125                       |                 | 170            |                |
| Номинальное напряжение питания, В  | 13 (от 12 до 14,5)            |                |                           |                 |                |                |
| Род тока в цепи питания            | Постоянный любого направления |                |                           |                 |                |                |
| Световой поток, не менее, лм       | 40                            |                | 105                       |                 | 180            |                |
| Цвет свечения                      | Белый                         |                |                           |                 |                |                |
| Условия эксплуатации, °С           | От -60 до +60                 |                |                           |                 |                |                |
| Наработка до отказа, не менее, час | 25 000                        |                |                           |                 |                |                |
| Масса, не более, г                 | 15                            |                | 15                        |                 | 20             |                |
| Длина, мм                          |                               |                | 37                        |                 | 44             |                |
| Диаметр, мм                        |                               |                | 20                        |                 | 26             |                |
| Заменяемые лампы накаливания       |                               |                |                           |                 |                |                |
| Световой поток, лм                 | 70                            |                | 125                       |                 | 180            |                |
| Мощность потребления, Вт           | 5                             |                | 10                        |                 | 15             |                |
| Тип ламп накаливания               | СМ-13-5 (B15s); A12-5         | СМ-13-5 (B15d) | СМ-13-10 (B15s); A12-10-1 | СМ-13-10 (B15d) | СМ-13-5 (B15s) | СМ-13-5 (B15d) |



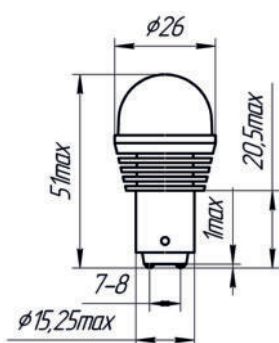
ЛОС-27-2, ЛОС-27-2-5,  
ЛОС-13-2-5, ЛОС-13-2-10



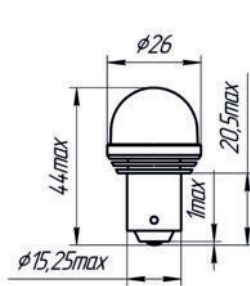
ЛОС-27-3, ЛОС-27-3-5,  
ЛОС-13-3-5, ЛОС-13-3-10



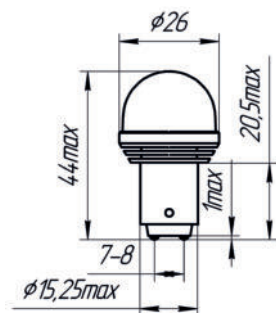
ЛОС-27-4, ЛОС-27-4-25



ЛОС-27-5, ЛОС-27-5-25



ЛОС-27-4-15, ЛОС-13-4-15



ЛОС-27-5-15, ЛОС-13-5-15

Пример условного обозначения и записи для заказа:  
ЛОС-27-1, ЯШГК. 433137.062 ТУ, где «ЛОС» - лампа осветительная светодиодная, напряжение питания 27 В переменного тока частотой (50-400) Гц или постоянного любого направления, цоколь B9s.



ЗАКРЫТОЕ АКЦИОНЕРНОЕ ОБЩЕСТВО

**ПРОТОН-ИМПУЛЬС**

□□□

# КОНТАКТЫ

Закрытое акционерное общество «Протон-Импульс»

**Отдел продаж:**

+7 (4862) 303-324, доб. 200, 201  
marketing@proton-impuls.ru

**Отдел маркетинга:**

+7 (4862) 303-324, доб. 214  
indikator@proton-impuls.ru

**Технические консультации - начальник ОКТБ:**

+7 (4862) 303-324, доб. 221, 231

Официальные дилеры ЗАО «Протон-Импульс»:

ООО «АЛПРОСТ», г. Москва

АО «Спецэлектронкомплект», г. Москва

ООО «Спецпоставка», г. Симферополь

ООО «Тамарин», г. Санкт-Петербург

ООО «Энэл», г. Воронеж

Торговое унитарное предприятие «РОЛАН», г. Минск, Республика Беларусь

ООО «Аксиома», г. Саратов

ООО «Промтехноснаб», г. Самара

ООО «ДОН», г. Москва

Редакция 2025 года

□□□

302040, г. Орёл, Лескова, 19, этаж 4, пом. 9  
+ 7 (4862) 303-324, secretary@proton-impuls.ru

