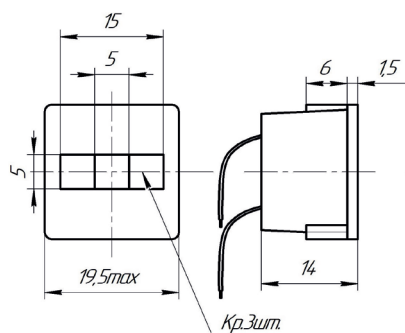
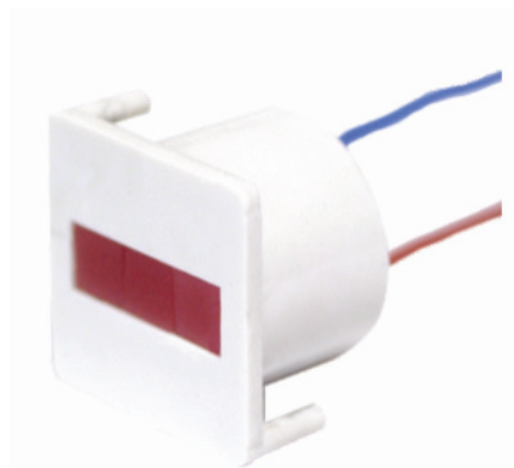
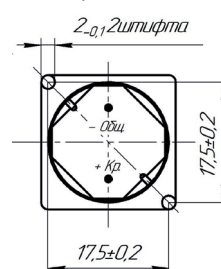


ЛАМПА ПОЛУПРОВОДНИКОВАЯ КОММУТАТОРНАЯ СКЛЗЗ-ИП

Применяются на машиностроительных и приборостроительных предприятиях для индикации различных режимов работы оборудования



Установочное отверстие в панели



Электрические и световые параметры

Прямой ток, $I_{пр}$, мА, не более.....	20
Прямой, падение напряжения, В, $U_{пр}$, не более ($I_{пр}=20$ мА).....	6,5
Обратное напряжение, В, $U_{обр}$, не более.....	0,5
Вольтаж	12,24
Цвета: красный, зеленый.	

