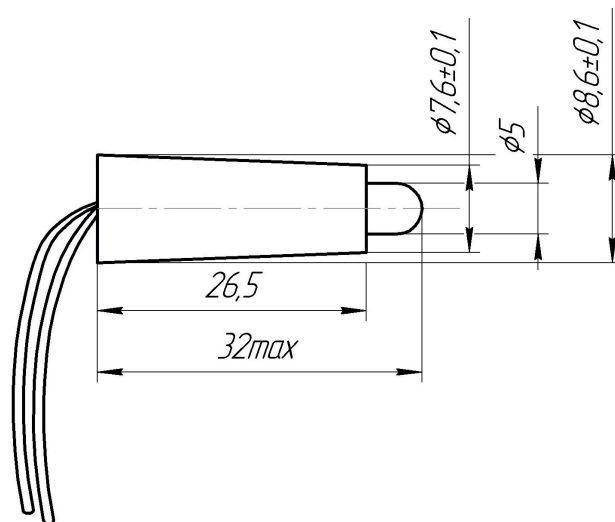


ЛАМПА ПОЛУПРОВОДНИКОВАЯ КОММУТАТОРНАЯ СКЛ19 (Ø8)

для индикации режимов работы оборудования



Электрические и световые параметры

Род тока	Ток, мА, (не более)	Напряжение, В							Сила света*, мкд (по оси, не менее) цвет свечения по группам яркости												
		3	6,12 24,28	36 48	55 60,75	110	127	220	230, 50 Гц	А				Б				В			
										150	300	150	150	250	300	500	250	500	1000	600	500
Постоянный однонаправленный ток	20	20							400				700				500 800 700 1000				
			10						150	300	150	150	250	300	500	250	500	1000	600	500	
				5					100	50	100	100	150	100	300	150	300	150	400	300	
Переменный ток произвольной частоты или постоянный ток любого направления		20				3	3	3		400				700				500 800 700 1000			
			10						150	300	150	150	250	300	500	250	500	1000	600	500	
				5					100	50	100	100	150	100	300	150	300	150	400	300	
Переменный ток					3	3	3	3	100	50	100	100	150	100	300	150	300	150	400	300	

* Параметр обеспечивается конструкцией изделий.

1. Лампы изготавливаются в климатическом исполнении В2.
2. Белые и синие лампы изготавливаются начиная с напряжения 6 В.
3. Для ламп постоянного тока маркировка корпуса расположена около контакта (-).
4. По отдельному заказу для конструктивных исполнений по выводам 1,2 изготавливаются лампы с длиной выводов более 100 мм.
5. Масса, не более: СКЛ19 - 3 г.

