

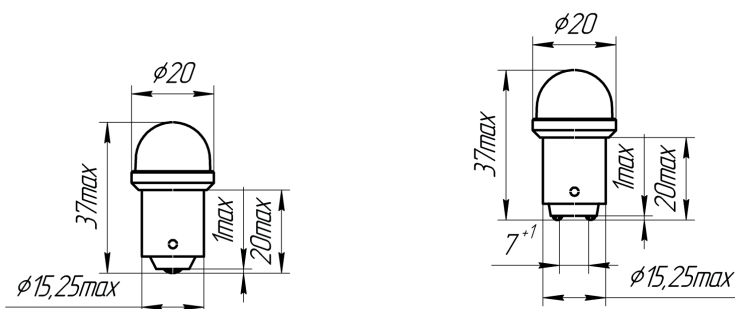
СЕРИЯ ЛАМП СВЕТОДИОДНЫХ ПОЛУПРОВОДНИКОВЫХ ЛСП - 04

категория качества «ВП»

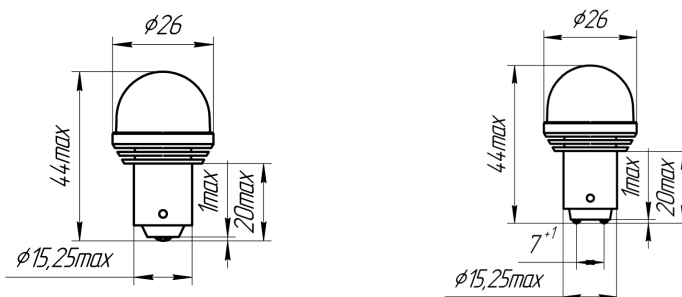
ЛСП с цоколями B15s, B15d - функциональный аналог ламп накаливания типа СМ28, СМ 26.

Применяются в электронных приборах, осветительных приборах (наземных, авиационных и морских) специального назначения, модернизируемых и вновь разрабатываемых оборудований военной техники.

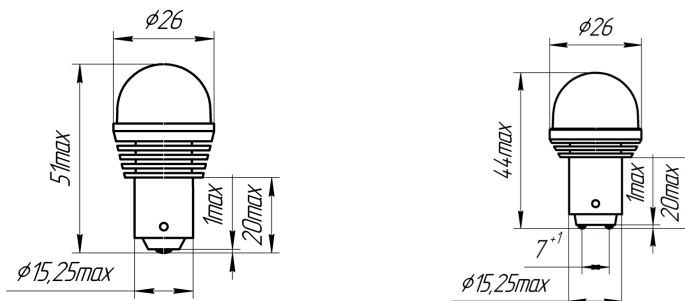
Применение ЛСП - 04 позволит повысить эксплуатационную надежность электронной аппаратуры, стойкость к воздействию внешних факторов, уменьшить энергопотребление агрегатов, а также обеспечить повышенную комфортность работы.



ЛСП 04-28-05-1-1, ЛСП 04-28-10-2-1, ЛСП 04-28-05-1-2, ЛСП 04-28-10-2-2



ЛСП 04-28-15-3-1, ЛСП 04-28-15-3-2



ЛСП 04-28-20-4-1, ЛСП 04-28-20-4-2



ОСНОВНЫЕ ТЕХНИЧЕСКИЕ ПАРАМЕТРЫ

Наименование параметра, единица измерения	Значение параметра							
	ЛСП 04-28- 05-1-1	ЛСП 04-28- 05-1-2	ЛСП 04-28- 10-2-1	ЛСП 04-28- 10-2-2	ЛСП 04-28- 15-3-1	ЛСП 04-28- 15-3-2	ЛСП 04-28- 20-4-1	ЛСП 04-28- 20-4-2
Тип цоколя	B15s	B15d	B15s	B15d	B15s	B15d	B15s	B15d
Освещенность поверхности по оси на расстоянии 1 м, лк, не менее	5,4	5,4	9,9	9,9	18,9	18,9	38	38
Потребляемый ток, мА, не более	27		47		77		135	
Потребляемая мощность, Вт, не более	0,8		1,4		2,2		3,4	
Номинальное напряжение питания постоянного тока, В	28 (от 18,5 до 31)							
Диапазон рабочих температур, °С	от -60 до +60							
Род тока в цепи питания	постоянный							
Цвет свечения	белый							
Наработка до отказа, не менее, час	50 000 ч в пределах срока службы Тсл 25 лет							
Масса, не более, г	12		13		17		23	
Длина, мм	37		37		44		51	
Диаметр колбы	20				26			
Замена ламп накаливания	СМ28-5		СМ28-10		СМ26-15		СМ28-20	

- Материал корпуса - металл, пластик;
- Стойкость к воздействию механических, биологических факторов и специальных сред со значениями характеристик, соответствующих группе унифицированного исполнения 2У по ГОСТ РВ 20.39.414.1;
- Стойкость к воздействию статического электричества с потенциалом не менее 200В;
- Гамма - процентный срок сохраняемости Тс_y при γ = 95% при хранении в упаковке изготовителя в условиях отапливаемых хранилищ, хранилищ с кондиционированием воздуха по ГОСТ В 9.003 - не менее 25 лет;
- Возможность регулировки светового потока входным напряжением питания (поддержка режима диммирования).

