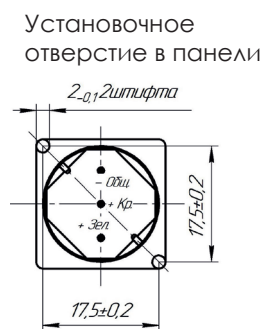
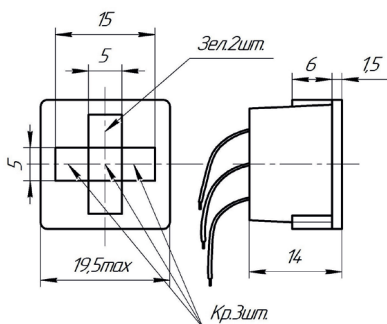
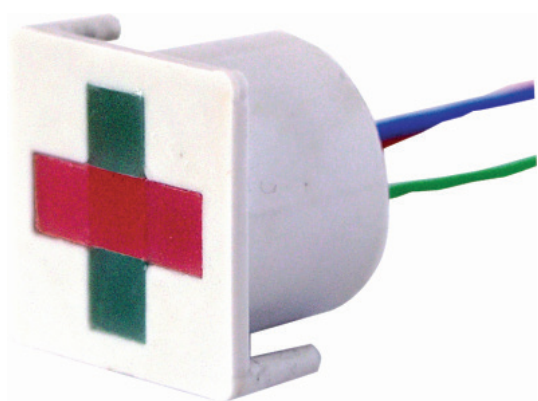


# ЛАМПА ПОЛУПРОВОДНИКОВАЯ КОММУТАТОРНАЯ СКЛЗЗ-ИН

Применяются на машиностроительных и приборостроительных предприятиях для индикации различных режимов работы оборудования



## Электрические и световые параметры

Прямой ток, $I_{пр}$ , мА, не более.....	20
Прямой, падение напряжения, В, $U_{пр}$ , не более ( $I_{пр}=20\text{мА}$ )	
красный.....	6,5
зеленый.....	5,0
Обратное напряжение, В, $U_{обр}$ , не более.....	0,5

По индивидуальному заказу возможно изготовление на постоянный ток 24В

