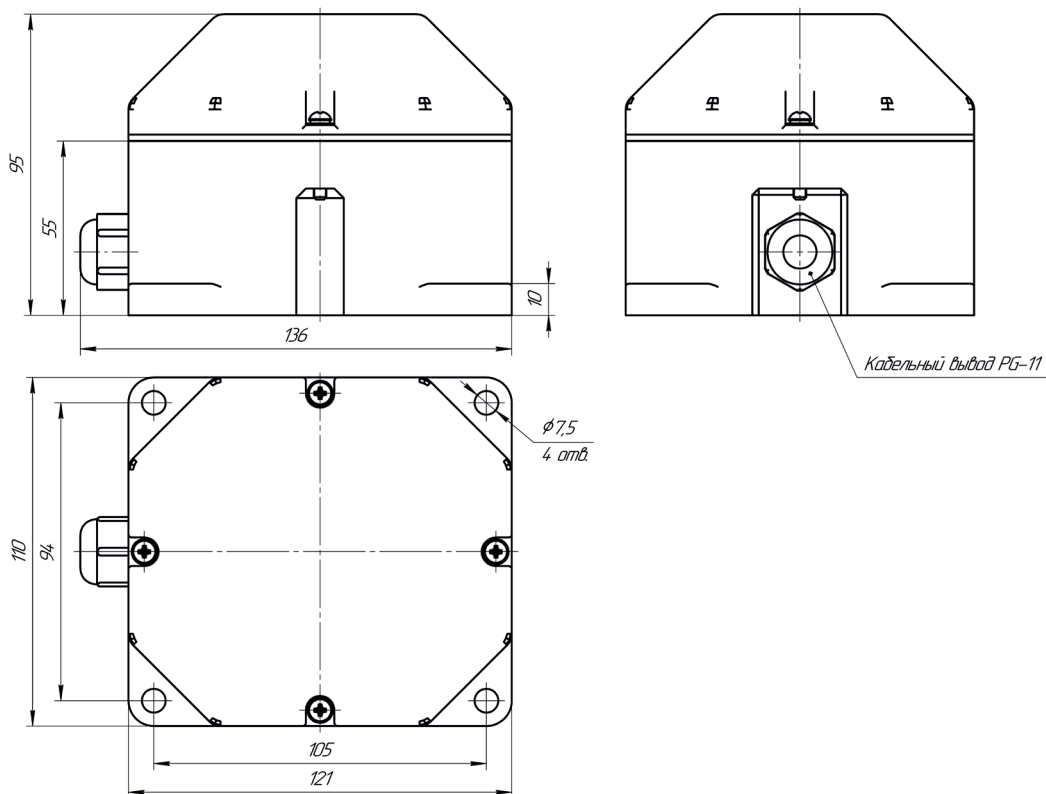


СВЕТОДИОДНЫЙ СВЕТИЛЬНИК ВНУТРИКУЗОВОЙ ПС - 01 ОКР «САТУРН»

для освещения в кузове железнодорожных локомотивов,
устанавливается на стеновые или потолочные панели

ОСНОВНЫЕ ТЕХНИЧЕСКИЕ ХАРАКТЕРИСТИКИ

- Потребляемая мощность, не более Вт.....9
- Номинальное напряжение питания постоянного или переменного тока (диапазон).....110 (36-160)
- Световой поток, не менее, лм.....600
- Срок службы, час.....50 000
- Класс защиты.....IP 54
- Габаритные размеры.....110x121x95
- Масса, не более, кг.....0,7



Габаритный чертеж

