

ЛАМПА ПОЛУПРОВОДНИКОВАЯ КОММУТАТОРНАЯ СКЛ15 (Ø8)

для индикации режимов работы оборудования

заменяют арматуры:

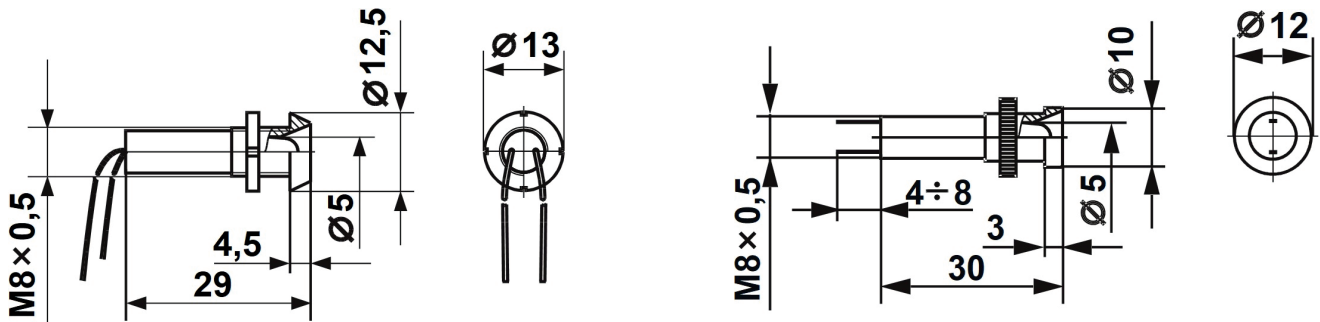
АСКМ



пластмассовый корпус



металлический корпус

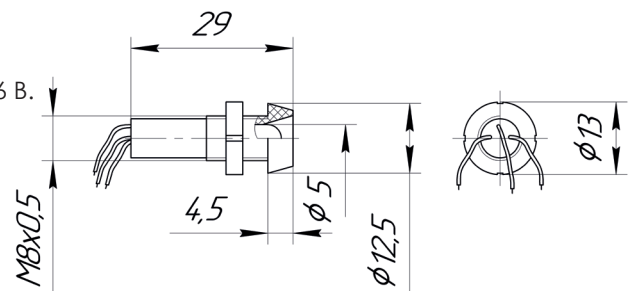


Электрические и световые параметры

Род тока	Ток, мА, (не более)		Напряжение, В						Сила света*, мкд (по оси, не менее) цвет свечения по группам яркости														
	3	6,12 24,28	36 48	55 60,75	110	127	220	230, 50 Гц	А			Б			В								
									400	150	400	700	300	800	700	1000	500	600	500	300	400	300	
Постоянный однонаправленный ток	20	20							400	150	400	700	300	800	700	1000	500	600	500	300	400	300	
			10						150	75	150	250	150	300	250	500	600	500	300	400	300	300	
				5					100	50	100	150	100	300	150	300	150	400	300	300	150	400	300
Переменный ток произвольной частоты или постоянный ток любого направления		20			3	3	3		400	150	400	700	300	800	700	1000	500	600	500	300	400	300	
			10						150	75	150	250	150	300	250	500	600	500	300	400	300	300	
				5					100	50	100	150	100	300	150	300	150	400	300	300	150	400	300
Переменный ток					3	3	3		100	50	100	150	100	300	150	300	150	400	300	300	150	400	300
Двухцветные лампы Постоянный ток	20	20			3		5		25														

* Параметр обеспечивается конструкцией изделий.

1. Лампы изготавливаются в климатическом исполнении В2.
2. Белые и синие лампы изготавливаются начиная с напряжения 6 В.
3. По отдельному заказу для конструктивных исполнений по выводам 1,2 изготавливаются лампы с длиной выводов более 100 мм.
4. Для ламп постоянного тока маркировка корпуса расположена около контакта «-».
5. Масса, не более: СКЛ15 - 2 г.



габаритный чертеж двухцветной СКЛ15 (исполнение в пластмассовом корпусе)

