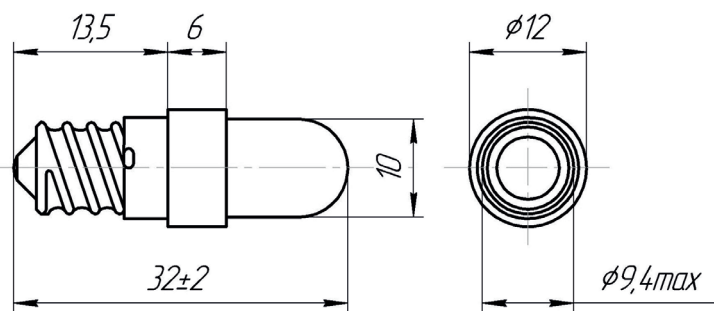


ЛАМПА ПОЛУПРОВОДНИКОВАЯ КОММУТАТОРНАЯ СКЛ13 (Цоколь E10/13)

для индикации режимов работы оборудования

функциональный аналог ламп накаливания:

MH6-0,46, MH6,3-0,3-1, MH6,5-0,34, MH24-0,53, MH13,5-0,16



Габаритный чертеж



ЭЛЕКТРИЧЕСКИЕ И СВЕТОВЫЕ ПАРАМЕТРЫ

Род тока	Ток, мА, (не более)	Напряжение, В										Сила света*, мкд (по оси, не менее) цвет свечения по группам яркости											
		3	6	12, 24, 28	36	48,55, 60,75	110	127	220	380	230, 50 Гц	А				Б				В			
Постоянный однонаправленный ток	20	20	20	20								400				700	500	800	700	1000			
					10							150	300	150	150	250	300	300	250	500	1000	600	500
Переменный ток произвольной частоты или постоянный ток любого направления		20	20	20								100	50	100	100	150	100	200	100	300	150	400	300
					10							400				700	500	800	700	1000			
						10						150	300	150	150	250	300	500	250	500	1000	500	500
						5	5	5			100	50	100	100	150	100	300	150	250	150	250	250	
											100	50	100	100	150	100	300	150	250	150	250	250	

*Параметр обеспечивается конструкцией изделий;

- Белые, синие лампы изготавливаются начиная с 6 В;
- Для ламп постоянного тока плюсом является нижний контакт на цоколе;
- Изготавливаются в климатическом исполнении УХЛ 2.1;
- Масса, не более: СКЛ13 - 9 г.

