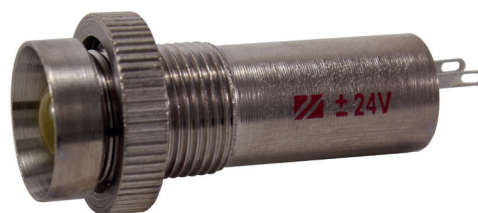


ЛАМПА ПОЛУПРОВОДНИКОВАЯ КОММУТАТОРНАЯ СКЛ16 (Ø14)

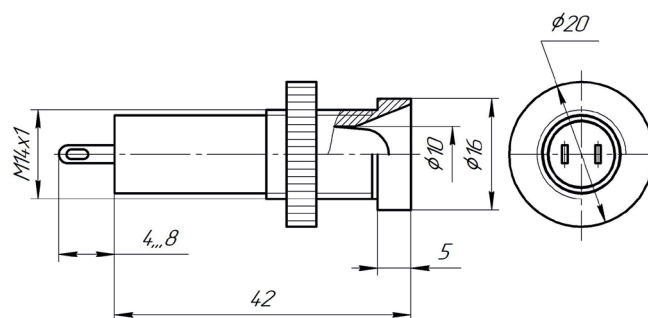
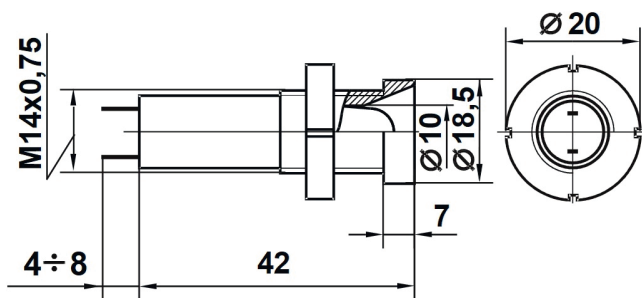
для индикации режимов работы оборудования



пластмассовый корпус



металлический корпус

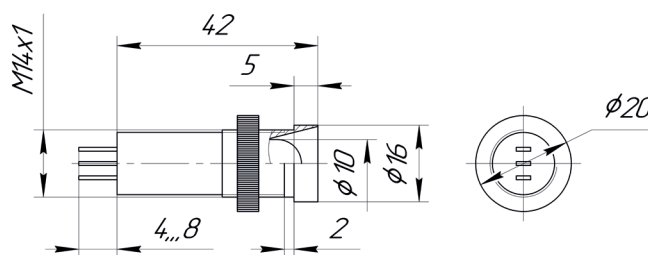


Электрические и световые параметры

Род тока	Ток, мА, (не более)										Напряжение, В									Сила света*, мкд (по оси, не менее) цвет свечения по группам яркости																																					
	3			6			12			24			28			36			48,55			60,75			110			127			220			380			230, 50 Гц																				
	20			20			20			20			20			20			20			20			20			20			20			20			20																				
Постоянный однаправленный ток	400			150			400			700			300			800			700			1000			150			75			150			250			150			300			250			500			600			500					
	75			50			100			75			100			200			100			300			150			400			100			75			100			200			100			180			150			250			150		
	400			150			400			700			300			800			700			1000			400			150			400			700			300			800			700			1000											
Переменный ток произвольной частоты или постоянный ток любого направления	400			150			400			700			300			800			700			1000			150			75			150			250			150			300			250			500			600			500					
	75			50			100			75			100			200			100			300			150			400			100			75			100			200			100			180			150			250			150		
	400			150			400			700			300			800			700			1000			400			150			400			700			300			800			700			1000											
Переменный ток	75			50			100			75			100			200			100			300			150			400			100			75			100			200			100			150			250			150					
Двухцветные лампы Постоянный ток	50			50			50			50			50			50			50			50			50			50			50			50			50			50			50			50			50			50					

* Параметр обеспечивается конструкцией изделий.

1. Лампы изготавливаются в климатическом исполнении В2.
2. Синие лампы изготавливаются начиная с напряжения 6 В.
3. По отдельному заказу для конструктивных исполнений по выводам 1,2 изготавливаются лампы с длиной выводов более 100 мм.
4. Для ламп постоянного тока маркировка корпуса расположена около контакта «-».
5. Масса, не более: СКЛ16 - 9 г.



габаритный чертеж двухцветной СКЛ16 (исполнение в металлическом корпусе)

