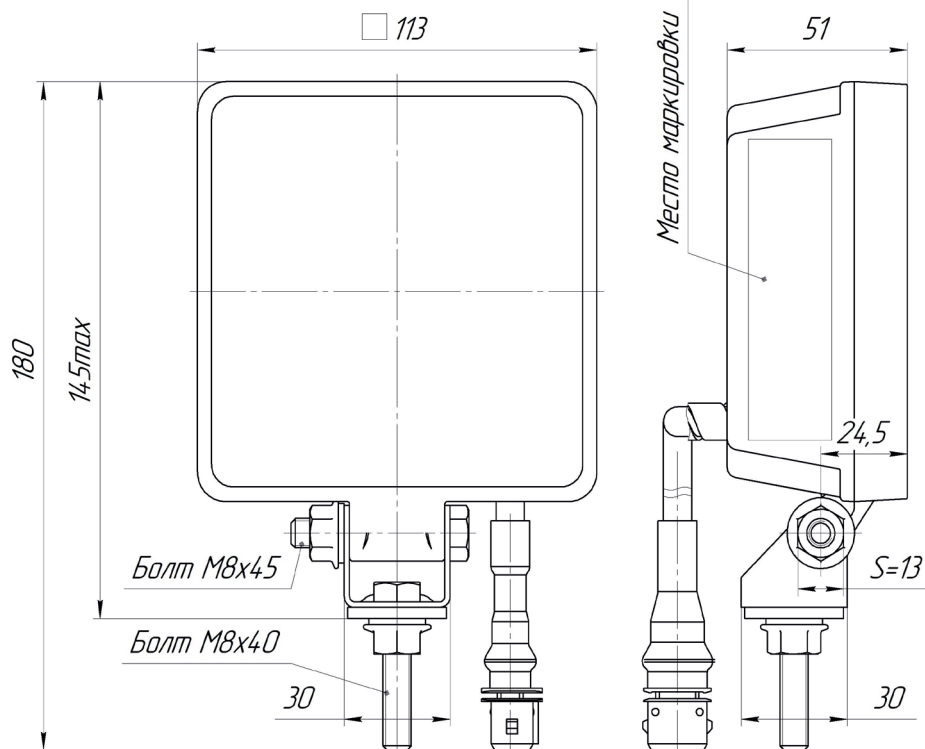


## ФАРА РАБОЧЕГО ОСВЕЩЕНИЯ ФРО - 1 ОКР «РАССВЕТ»

для освещения рабочих зон  
для всех типов тракторов,  
сельскохозяйственных  
машин и спецтехники



### Габаритные и присоединительные размеры фары



- **Цвет свечения:** БН 4000 ± 500К и БХ 6500 ± 500К
- **Кривая силы света:** глубокая (круглосимметричная)
- **Защита** от неправильного включения
- **Варианты комплектации** разъемами: 106462-1, 282104-1, DT04-2P

### Электрические параметры и характеристики фары

Наименование параметра/характеристики	Значение	
Номинальная потребляемая мощность, не более Вт	18*	26
Диапазон напряжений питания, В	от 21,6 до 30,0 от 10,8 до 30,0 (универсальное исполнение)	от 10,8 до 30,0 (универсальное исполнение)
Световой поток, не менее, лм	1600	3800
Масса, кг	0,8	
Климатическое исполнение по ГОСТ 15150-69	У1	
Диапазон рабочих температур эксплуатации, °С	от - 40 до + 60	
Диапазон предельных температур эксплуатации, °С	от - 55 до + 60	
Степень защиты по ГОСТ 14254-2015	IP68	
Срок службы, ч (моточасы)	100 000	

\*Фары мощностью 18Вт выпускаются в двух диапазонах питающих напряжений

