

ЛАМПА ПОЛУПРОВОДНИКОВАЯ ЛП 01 (Цоколь BA9s штифтовой)

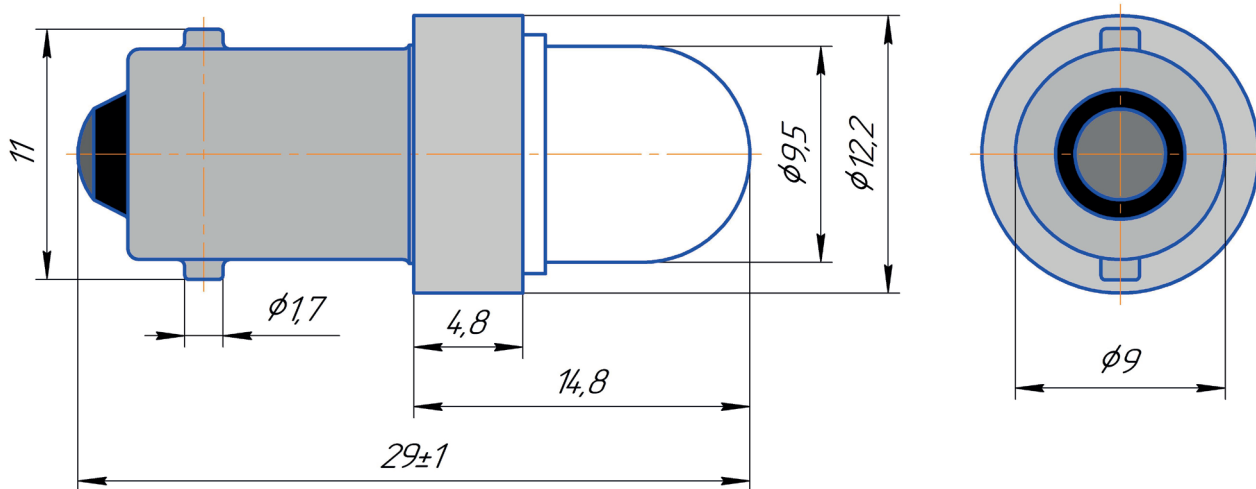
для применения в светотехническом оборудовании автотранспортной техники военного и гражданского назначения

функциональный аналог ламп накаливания:
MН26-0,12, СМ28-2,8, СМ28-4,8

КАТЕГОРИЯ КАЧЕСТВА «ВП»

ТЕХНИЧЕСКИЕ ХАРАКТЕРИСТИКИ

Номинальное напряжение.....	27 В
Ток потребления, не более.....	28 мА
Цвет свечения.....	белый
Тип цоколя.....	BA9s
Габаритные размеры.....	Ø11x28±2 мм
Масса, не более.....	7 гр
Наработка до отказа.....	50 000 ч
Диапазон рабочих температур.....	от - 60 °С до + 85 °С



Габаритный чертеж

ОСНОВНЫЕ ПРЕИМУЩЕСТВА:

- лампы работают в диапазоне напряжений питания от 25 до 31 В, имеется возможность плавной регулировки света в широком диапазоне напряжения питания
- малое энергопотребление не более 28 мА
- срок службы 25 лет
- повышенная устойчивость к вибрационным и ударным нагрузкам
- повышенная устойчивость к перепадам давления

