



## Лампа полупроводниковая ЛП 03.

Приемка ВП



Импортозамещение

Новинки ЭКБ

Лампы ЛП 03 предназначены для работы в составе электрооборудования со световой индикацией наземной, авиационной и морской техники. Являются функциональными аналогами

ламп накаливания типа СМ28-1,5, СМ28-1,4-1, СМ28-0,05, СГ24-1,2 с цоколем S6s/10 по ГОСТ 17100.

ЛП 03 могут применяться в составе фонарей ФМ-1, ФШМ-1, в патронах ПМ1В, ПМ1 и другой арматуре.

Изготавливаются по техническим условиям ЯШГК.433137.060 ТУ.

Категория качества ламп ЛП 03 - «ВП» по ГОСТ РВ 20.39.411-97.

Удовлетворяют требованиям группы 4У ГОСТ РВ 20.39.414.1.

### Условные обозначения ламп полупроводниковых ЛП 03 при заказе:

ЛП 03-28 - X ЯШГК.433137.060 ТУ

ЛП 03 - наименование и обозначение лампы,

«28» - цифры, обозначающие номинальное напряжение питания, В,

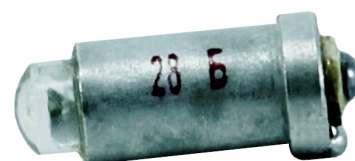
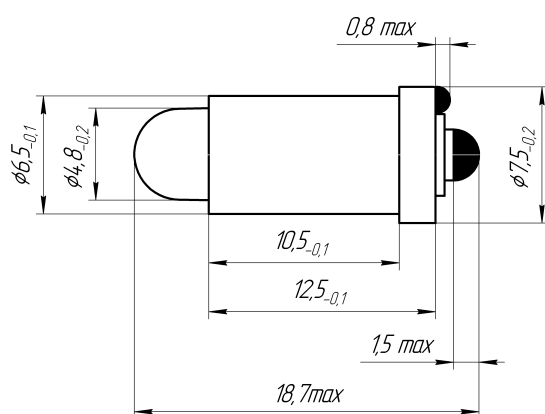
«X» - цвет свечения: К- красный, Ж- желтый, Л- зеленый, Б- белый, С- синий.

Обозначение ТУ.

Пример условного обозначения при заказе лампы красного цвета свечения:

Лампа полупроводниковая ЛП 03-28-К ЯШГК.433137.060 ТУ.

### Габаритные и присоединительные размеры



### Типы ламп. Основные технические характеристики.

Обозначение типов ламп	Наименование параметров при номинальном напряжении 28 В			Цвет свечения
	Яркость свечения, Л, кд/м <sup>2</sup>		Ток потребления, мА, не более	
	не менее	не более		
ЛП 03-28-К	280	750	7	Красный
ЛП 03-28-Ж	350	850	7	Желтый
ЛП 03-28-Л	1400	2100	6	Лимонный
ЛП 03-28-С	110	380	6	Синий
ЛП 03-28-Б	700	1850	6	Белый

- Номинальное напряжение питания - 28 В постоянного тока.
- Предельно допустимые значения напряжений питания при эксплуатации: не менее 18 В и не более 36 В постоянного тока.
- Род тока - постоянный. Работоспособность при любой полярности прикладываемого напряжения питания.
- Диапазон температур окружающего воздуха при эксплуатации ламп от - 60 °С до +70 °С.
- Гамма-процентная наработка до отказа  $T_{\gamma}$  при  $\gamma = 95\%$  в режимах и условиях эксплуатации не менее 50 000 часов в пределах срока службы 25 лет.
- Гамма - процентный срок сохраняемости  $T_{\sigma\gamma}$  при  $\gamma = 95\%$  и хранении в упаковке изготовителя в условиях отапливаемых хранилищ, хранилищ по ГОСТ В 9.003 составляет не менее 25 лет.
- Гарантийная наработка – не менее 50 000 час в пределах гарантийного срока службы.  
Гарантийные сроки исчисляются с даты приемки, а для ламп, подвергавшихся перепроверке – с даты их перепроверки.
- Масса ламп ЛП 03 не более 15 г.

#### КОНТАКТЫ:

302040 г. Орел, ул. Лескова, 19

тел.: (4862) 303-324, доб.200

e-mail: [marketing@proton-impuls.ru](mailto:marketing@proton-impuls.ru)