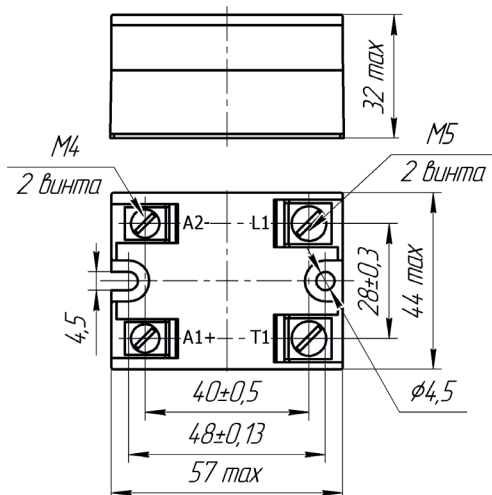


# ТВЕРДОТЕЛЬНЫЕ РЕЛЕ СЕРИИ ТТР1-МВ...-Л1Д

Одноканальные ТТР переменного тока с коммутацией при переходе фазы через «0»

## Особенности:

- Управляющий сигнал - 90...280 VAC
- Коммутация в «нуле» фазы
- Максимальный коммутируемый ток - 10/25/40/63/80/100/125A
- Реле выполнено в инновационном корпусе, имеет индикацию включения
- Защита от перенапряжения по выходу с помощью защитных диодов или варисторов
- Специальная защитная крышка, защищающая от поражения электрическим током



Габаритный чертеж

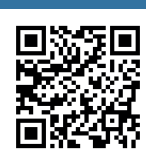


## Выбор продукта:

Ток коммутации	10A	25A	40A	63A	80A	100A	125A
Изделие	ТТР1-МВ1008-Л1Д	ТТР1-МВ02508-Л1Д	ТТР1-МВ04008-Л1Д	ТТР1-МВ06312-Л1Д	ТТР1-МВ08012-Л1Д	ТТР1-МВ10012-Л1Д	ТТР1-МВ12512-Л1Д

## Входные характеристики:

Наименование параметра, единица измерения	10A	25A	40A	63A	80A	100A	125A
Входное напряжение во включенном состоянии, В	90...280 AC						
Входное напряжение в выключенном состоянии, В	0...10,0 AC						
Время включения, мс (f=50Гц)	20						
Время выключения, мс (f=50Гц)	50						



## Выходные характеристики:

Наименование параметра, единица измерения	10А	25А	40А	63А	80А	100А	125А
Коммутируемое напряжение, среднеквадратичное значение, В	12 ... 280			24 ... 510			
Максимальное пиковое напряжение, В	±400*			±800*			
Ток утечки на выходе, мА	±1,0						
Критическая скорость нарастания выходного напряжения, В/мкс	500						
Коммутируемый ток, среднеквадратичное значение, А	10	25	40	63	80	100	125
Ударный ток, А	70	180	280	600	800	1000	1200
Выходное остаточное напряжение, В	1,5						
Тепловое сопротивление переход-радиатор, °С/Вт	2,2	1,8	0,7	0,6	0,4	0,35	0,25

\*Ограничено схемой защиты

## Общие характеристики:

Наименование параметра, единица измерения	10А	25А	40А	63А	80А	100А	125А
Напряжение изоляции постоянного тока, вход-выход, (вход+выход) - радиатор, В	3750						
Диапазон рабочих температур, °С	-40...+ 85						
Диапазон температур хранения, °С	-40...+ 85						

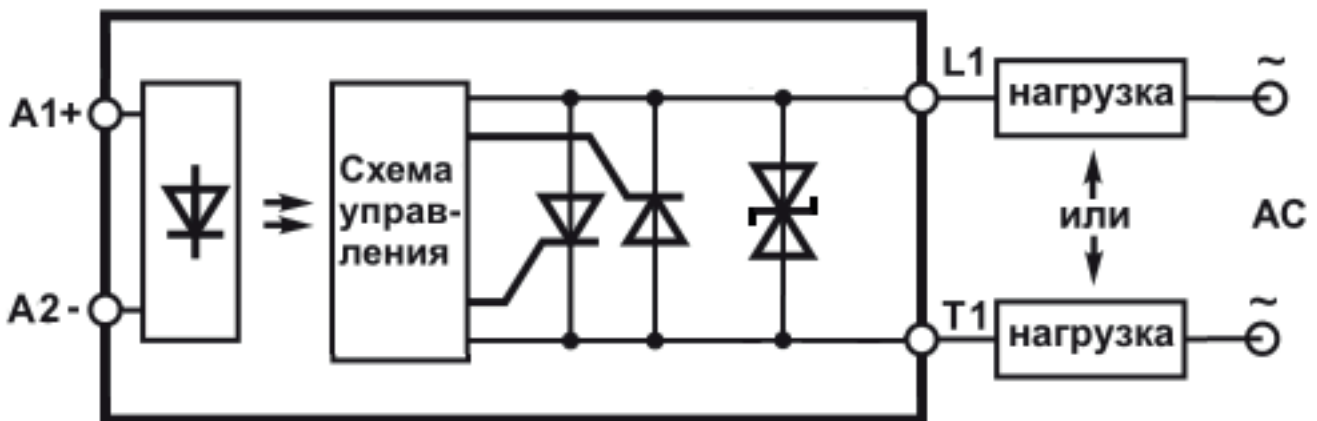


Схема включения

